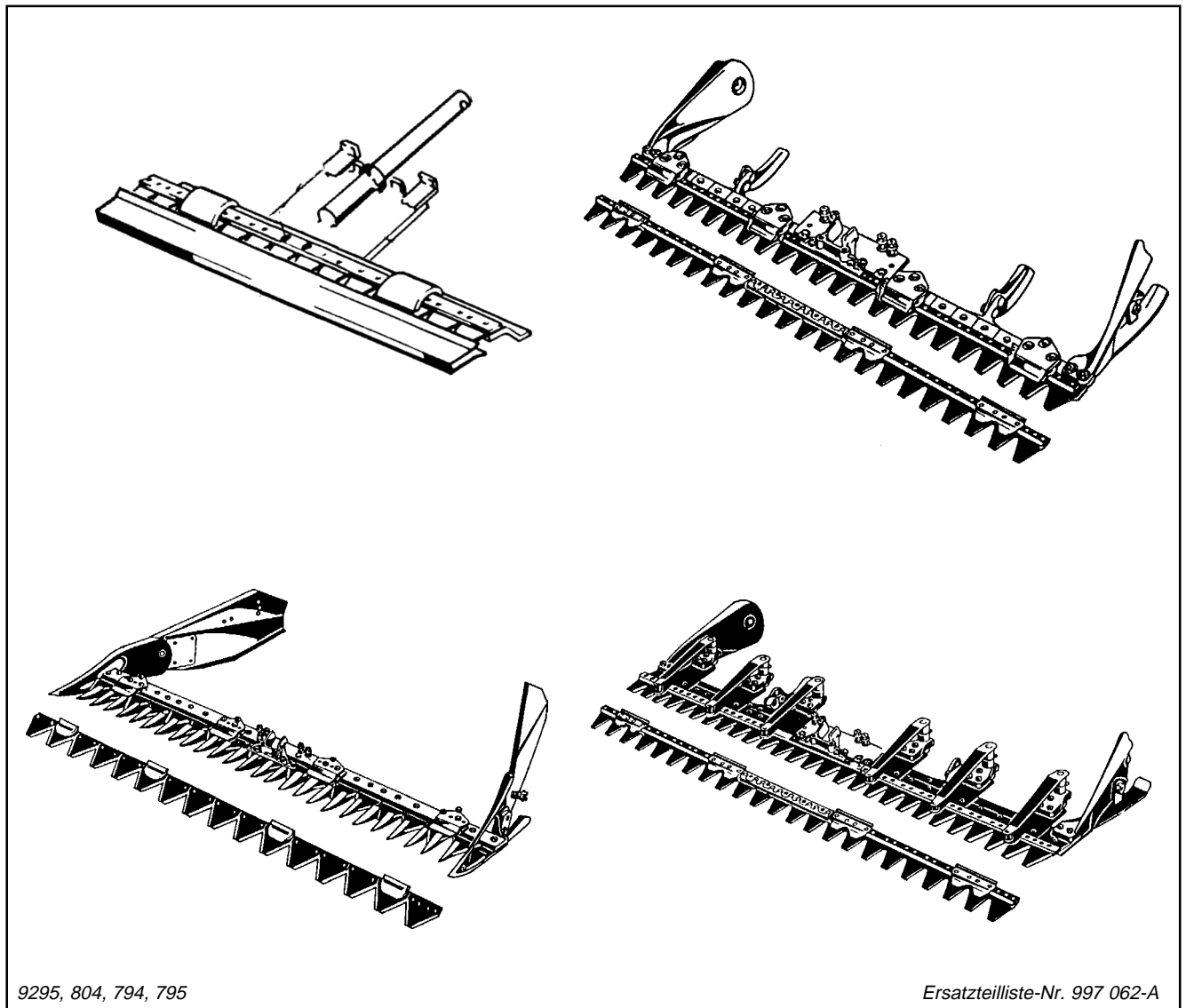


Ersatzteilliste agria-Mähbalken



9295, 804, 794, 795

Ersatzteilliste-Nr. 997 062-A

04.07

Für Service und schnelle Ersatzteillieferung
sorgt Ihr agria-Fachhändler.

agria-Fachhändler

Stichwortverzeichnis

	Seite	Tafel
Mähbalken		
Z	für 5000	4
Universal	0147 551	5
Universal	0347 861	6
Universal	0447 551	7
Universal	0447 751	8
Universal-SC	0447 651	9
Universal	1647 851 / 861 / 871	10
Universal	2447 861 / 871; 4047 851 / 861	11
Universal-SC	3447 861 / 871	12
Universal	3547 551	13
Universal-SC	3547 651	14
Universal	3647 561	15
Universal-SC	3647 661	16
Universal	4347 521 / 541 / 551	17
Universal-SC	4347 621 / 641 / 651	18
Universal	5147 521 / 541	20
Universal	5347 551 / 561	21
Universal	5347 851	22
Universal-SC	5347 651 / 751 / 661	23
Universal-SC	5547 811 / 821	24
Universal-SC	5547 861 / 871	25
Universal-SC	5547 862 / 872	26
Finger, Mittelschnitt	0347 061	27
Finger, Mittelschnitt	1647 051 / 061 7 071 / 081	28
Finger, Hochschnitt	1647 261 7 271 / 281	29
Finger, Tiefschnitt	1647 451 / 461 / 471	30
Finger, Mittelschnitt	2447 061 / 071 / 081 / 091; 4047 051 / 061	32
Finger, Hochschnitt	2447 261 / 271 / 281	33
Finger, Tiefschnitt	2447 461 / 471 / 481; 4047 451 / 461	34
Finger, Mittelschnitt	3447 061 / 071 / 081	35
Finger, Freischnitt	3447 181 / 191	36
Finger, Mittelschnitt	3647 061	37
Finger, Mittelschnitt	5347 051	38
Finger, Mittelschnitt	5547 011 / 021	39
Finger, Mittelschnitt	5547 061 / 071	40
Finger, Mittelschnitt	5547 062 / 072	41
Forst	42
Kommunal	1647 961 / 971	44
Kommunal	2447 961 / 971	46
Kommunal	3447 961 / 971	47
Kommunal	3647 761	48
Kommunal	5347 451	49
Kommunal	5347 951	50
Kommunal	5547 411 / 421	51
Kommunal	5547 461	52
Kommunal	5547 462 / 472	53
Doppelmesser, ESM	5547 561 / 571 / 581; 5547 761 / 771 / 781	54
Doppelmesser, Busatis	5547 661 / 671 / 681	56
Bausatz DM-Mähbalken-Versatz	786 14	58
Doppelmesser, Seitenantrieb	5546 161 / 171	59
Doppelmesser, Schneidwerk	3400 SM	60
Doppelmesser, Portalmähwerk	5546 281	62
		300402, 300403
Zubehör für Doppelmesser-Mähbalken	64 - 65
Zubehör für Mähbalken (Planetenantrieb)	66
Schwadblech, Schuh	67
		2402-2411
		2136,2400,2401
		156

Tafel 2350 Empfehlungen, Symbol-Beschreibung, Hinweise

Blatt 1 von 1

Empfehlung: Wartung und Instandsetzung

⚠ Vor Reinigungs-, Wartungs- und Reparaturarbeiten **Motor abstellen und je nach Motorenausführung Kerzenstecker bzw. Zündschlüssel oder Netzstecker ziehen.**

Eine **agria-Fachwerkstatt** hat geschulte Mechaniker, die eine fachgemäße Wartung und Instandsetzung durchführen. Größere Wartungsarbeiten und Instandsetzungen sollten Sie nur dann selbst vornehmen, wenn Sie über die entsprechenden Werkzeuge und Kenntnisse von Maschinen und Motoren verfügen.

Nicht mit einem harten Gegenstand oder Metallwerkzeug gegen das Schwungrad klopfen, es könnte Risse bekommen und während des Betriebes zersplittern und Verletzungen oder Schäden verursachen. Zum Abziehen des Schwungrades nur geeignetes Werkzeug verwenden.

Hinweis für Klebstoffe:

Bei Verwendung von Klebstoff (Schraubensicherung LOCTITE) muß das Bolzengewinde und das Muttergewinde vor dem Auftragen von LOCTITE, sauber und fettfrei sein. Klebestellen mit LOCTITE 242 können mit Schraubenschlüssel gelöst werden.

Klebestellen mit LOCTITE 270 und 638 zum Lösen auf ca. 80°C anwärmen.

⚠ Beachten Sie auch die Packungsbeilage des Klebstoffes!

Empfehlung: Schmierstoffe und Korrosionsschutzmittel

- Für Motor und Getriebe verwenden Sie die vorgeschriebenen Schmierstoffe (siehe Technische Angaben).
 - Für "offene" Schmierstellen bzw. Nippelschmierstellen empfehlen wir **Bio-Schmieröl** bzw. **Bio-Schmierfett** zu verwenden (nach Angaben in der Betriebsanleitung).
 - Für Konservierung von Maschinen und Geräten empfehlen wir **Bio-Korrosionsschutzöl** zu verwenden (jedoch nicht verwenden für lackierte Außenverkleidungen).
- Korrosionsschutzöl kann mit Pinsel oder Sprühgerät aufgetragen werden.

Bio-Schmiermittel und Bio-Korrosionsschutzmittel sind umwelt-schonend, weil sie biologisch schnell abbaubar sind. Mit dem Einsatz von Bio-Schmiermittel und Bio-Korrosionsschutzöl handeln Sie ökologisch richtig, schützen die Umwelt, fördern die Gesunderhaltung von Menschen, Tieren und Pflanzen.

Ansprüche, gleich welcher Art, können aus der bildlichen Darstellung der Ersatzteilliste nicht geltend gemacht werden.

Schutzgebühr entsprechend der Preisliste

Bitte hier die Maschinen-Daten eintragen:

Maschinen-Art.-Nr.:

Ident-/Maschinen-Nr.:

Motor-Typ:

Motor-Nr.:

Kaufdatum:

Geben Sie diese Daten bei jeder Ersatzteilbestellung an, um Fehler bei der Lieferung zu vermeiden.

Nur original agria-Ersatzteile verwenden!

Symbol-Beschreibung:

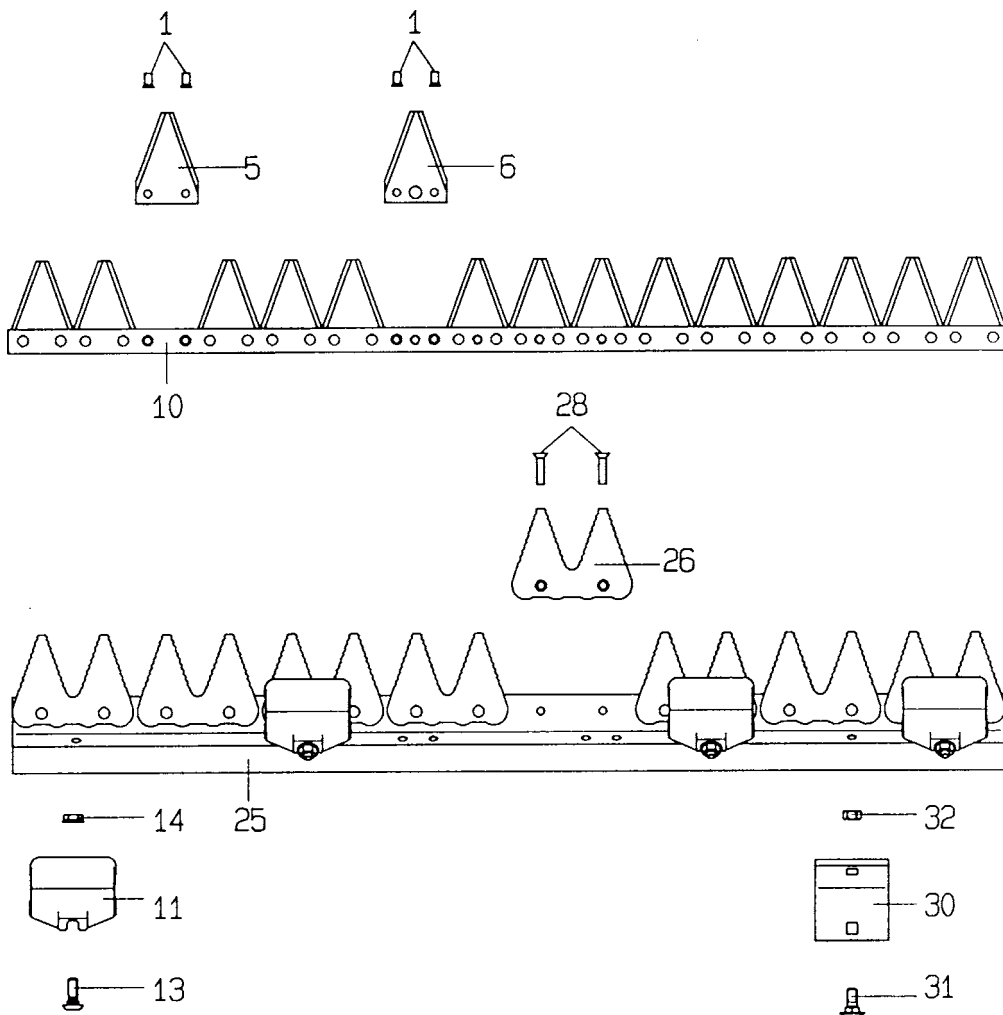
- ⚠** = Warnhinweise beachten
- i** = wichtige Information
- 🔧** ... = Teil mit Dicht- bzw. Klebemittel (siehe Angaben) einbauen bzw. einkleben.
- 🖌** = Fläche vor dem Montieren mit Fett (siehe Angaben) einstreichen.
- 💧** = Teil aus arbeitstechnischen Gründen einölen
- 🔩** ..Nm = Anzugswerte der Befestigungsschrauben.
- 👁** = Einbaurichtung beachten!
- 🔧** = mit Spezialwerkzeug montiert.
- 👁** = Sichtprüfung, Zustandstandsprüfung; Maße und Einstellwerte.
- 🔗** = Vor dem Demontieren ist das Markieren der Lage von Teilen zueinander erforderlich. Beim Zusammenbauen ist die Markierung zu beachten.
- 🔄** = Teil erst nach Prüfung wiederverwenden, falls notwendig auswechseln
- !** = auf Ausführung achten
- <.....** = bis Ident-Nr.; Maschinen-Nr.; Fahrgestell-Nr.; Motor-Nr.
- >.....** = ab Ident-Nr.; Maschinen-Nr.; Fahrgestell-Nr.; Motor-Nr.
- ENL** = einzeln nicht lieferbar
- ED** = ersetzt durch:
- EDT** = ersetzt durch Teilesatz:
- M** = Meterware; anstelle Stückzahl, benötigte Mengenangabe siehe Bemerkung
- X** = Menge nach Bedarf

Tafel 2431 Z - Mähbalken 0,71 m; 0,91 m

für agria Typ 5000 -Hopper

Blatt 1 von 1

Schwingenmähwerk



Pos.	Teil-Nr.	Benennung	Stück	Bemerkungen
	753 53	Mähbalken Z kpl., 0,71 m		inkl.
	753 54	Mähbalken Z kpl., 0,91 m		
1	245 71	Senkniete 6 x 11		
5	152 83	Messerklinge, glatt, 2-Loch		
6	293 87	Messerklinge, glatt, 3-Loch		
10	747 66	Mähmesser kpl., 0,71 m		inkl. 1 - 6
a	747 67	Mähmesser kpl., 0,91 m		inkl. 1 - 6
11	747 68	Messerhalter		
13	747 69	Riffelschraube M 8 x 22		
14	747 70	Flanschmutter M 8		
25	749 51	Balkenrücken kpl., 0,71 m		inkl. 26 - 28
a	749 52	Balkenrücken kpl., 0,91 m		inkl. 26 - 28
26	747 71	Doppelbalkenklinge		
28	603 43	Senkniete 6 x 16		
30	749 50	Gleitkufe kpl.		inkl. 31, 32
31	165 21	Flachrundschrabe M 8 x 20		
32	281 08	Sicherungsmutter M 8		
	711 89	Messerschutzleiste 0,71 m		
	711 90	Messerschutzleiste 0,91 m		

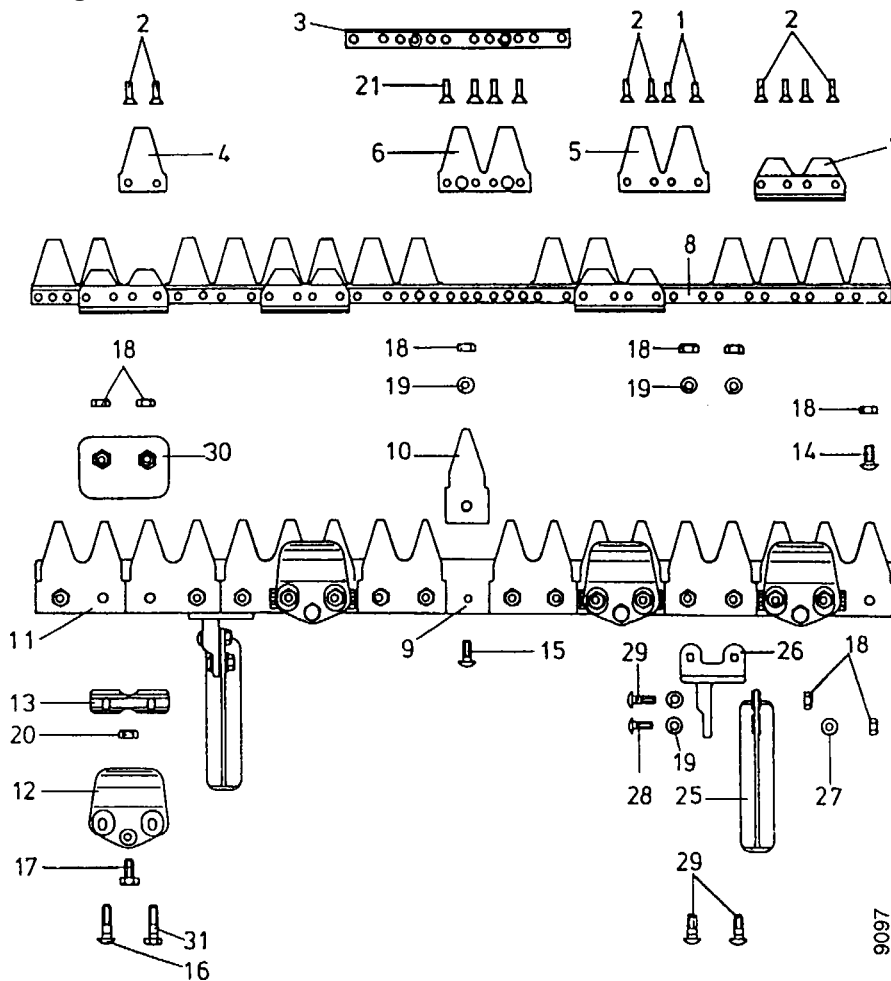
92398

Tafel 2163 Universal-Mähbalken 0,97 m 0147 551

für agria Typ 100

Blatt 1 von 1

Schwingenmähwerk



9097

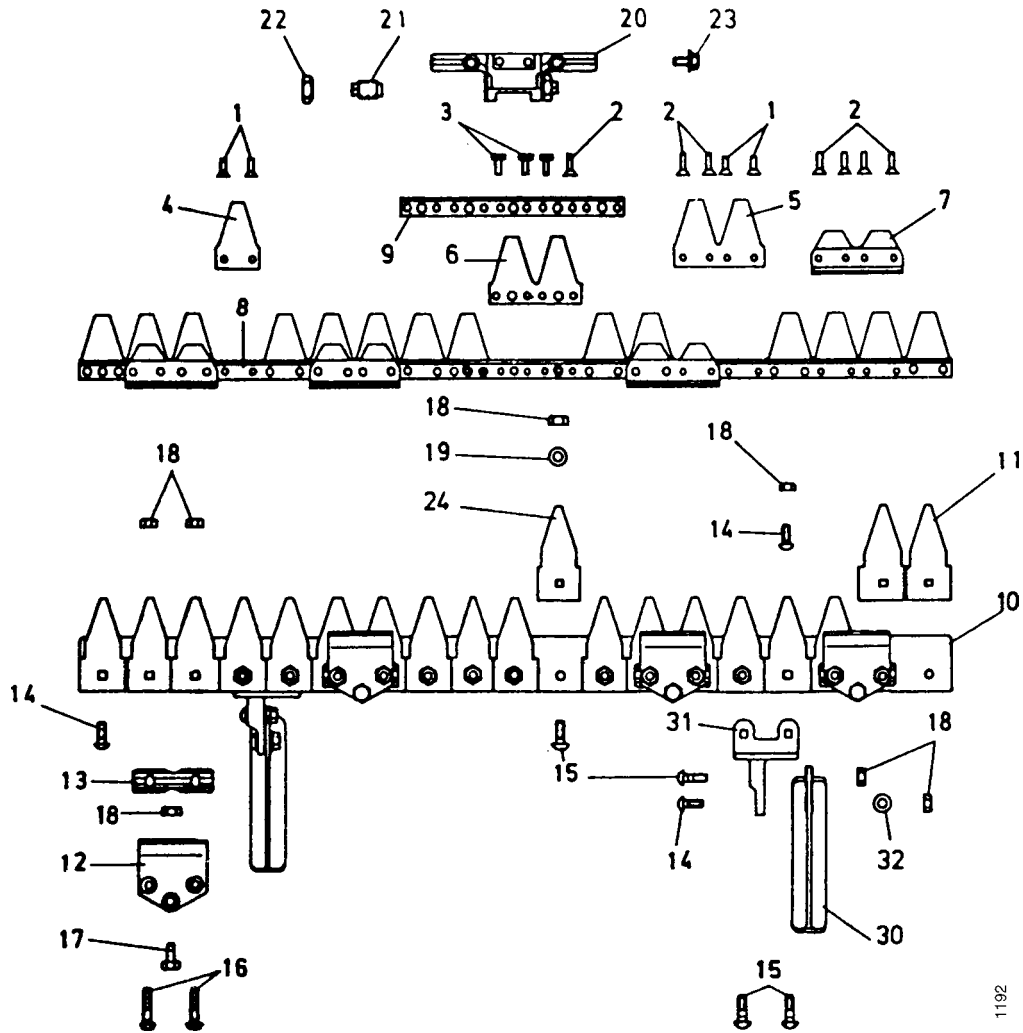
Pos.	Teil-Nr.	Benennung	Stück	Bemerkungen
1	017 58	Senkniete 5 x 17		
2	398 42	Senkniete 5 x 20		
3	712 02	Verstärkungsleiste		
4	397 50	Messer Klinge		
5	397 52	Messer Klinge, Doppel, 4-Loch		
6	397 51	Messer Klinge, Doppel, 6-Loch		
7	397 68	Führungsleiste		
8	698 44	Mähmesser kpl., 0,97 m	inkl. 1 - 7	
9	307 77	Balkenrücken		
10	397 54	Balken Klinge		
11	676 50	Balken Klinge, Doppel		
12	462 45	Messerhalter		
13	397 79	Führungsstück		
14	302 79	Flachrundschraube M 8 x 23		
15	368 54	Flachrundschraube M 8 x 30		
16	368 56	Flachrundschraube M 8 x 45, ohne Gleitkufe		
17	001 10	Sechskantschraube M 8 x 25		
18	005 95	Sechskantmutter M 8		
19	012 96	Federring A 8		
20	281 08	Sicherungsmutter M 8		
21	017 56	Senkniete 5 x 22		
25	293 63	Laufsohle, kpl.	inkl. 26 - 29	
26		Laufsohlenhalter	einzeln nicht lieferbar	
27	007 82	Scheibe 8,3 x 17 x 1,6		
28	597 68	Flachrundschraube M 8 x 27		
29	007 52	Flachrundschraube M 8 x 35		
30	597 69	Gleitkufe		
31	000 68	Sechskantschraube M 8 x 50, mit Gleitkufe		
	682 51	Messerschutzleiste 0,97 m		

Tafel 1658 Universal-Mähbalken 1,20 m 0347 861

Blatt 1 von 1

Schwingenantrieb

mit Verstärkungsleiste
ohne Grasverteiler



Pos.	Teil-Nr.	Benennung	Stück	Bemerkungen
8	502 09	Mähmesser kpl., 1,20 m	1	inkl. 1 - 7
1	017 58	Senkniete 5 x 17	x	
2	398 42	Senkniete 5 x 20	x	
3	558 12	Sonderniete	x	
4	397 50	Messer Klinge	1	
5	397 52	Messer Klinge, Doppel, 4-Loch	10	
6	397 51	Messer Klinge, Doppel, 6-Loch	2	
7	397 68	Führungsleiste	4	
9	488 16	Verstärkungsleiste	x	
10	152 89	Balkenrücken 1,20 m	1	
11	397 53	Balken Klinge, Doppel	2	
12	462 45	Messerhalter	4	
13	397 72	Führungsstück	4	
14	302 79	Flachrundschraube M 8 x 23	2	
15	368 54	Flachrundschraube M 8 x 30	4	
16	368 56	Flachrundschraube M 8 x 45	8	
17	001 10	Sechskantschraube M 8 x 25	2	
18	005 95	Sechskantmutter M 8	x	
19	173 74	Sicherungsscheibe 8	x	
20	397 92	Messerkopf, kpl.	1	inkl. 20 - 22
21	065 32	Mitnehmerschraube	2	
22	301 92	Sicherungsmutter, Uni-Stop, BM 18 x 1,25	2	
23	603 81	Sechskantschraube, Tensilock M 8 x 25	4	
24	397 54	Balken Klinge	19	
30	293 63	Laufsohle kpl.	2	
31				Einzelteil Bild 30
32	007 82	Scheibe 8,4	4	
	603 76	Messerschutzleiste 1,20 m	1	
	301 81	Balkentragezapfen	1	

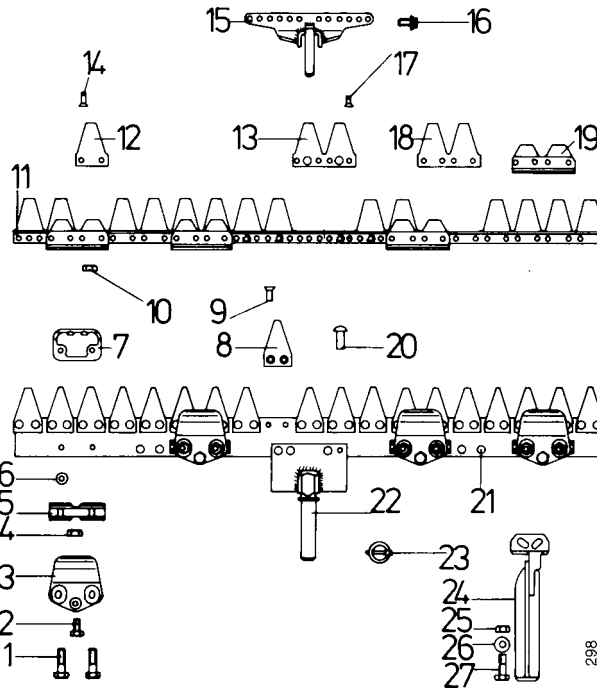
1192

x = Stückzahl nach Bedarf

Tafel 1329 Universal-Mähbalken 0,97 m 0447 551

für agria Typ 400

Blatt 1 von 1



Achtung:

Bei Mähmessern **ohne** Verstärkungsleiste müssen die Befestigungsschrauben M 8 x 12 (Teil-Nr. 488 36),
 bei Mähmessern **mit** Verstärkungsleiste müssen die Befestigungsschrauben M 8 x 16 (Teil-Nr. 583 68) verwendet werden.

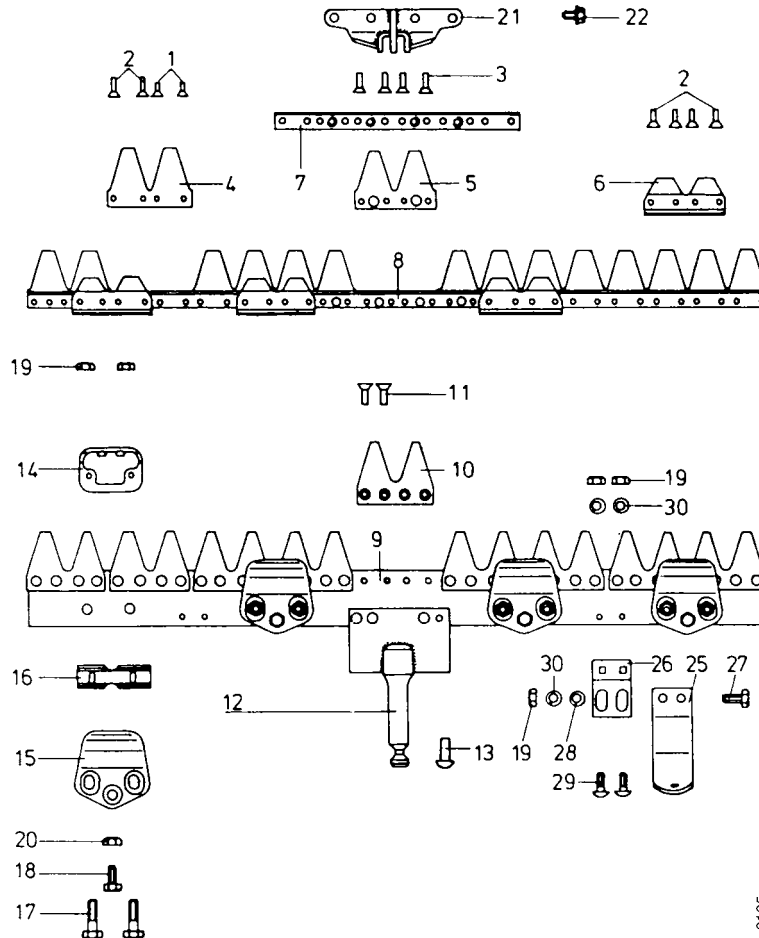
Pos.	Teil-Nr.	Benennung	Stück	Bemerkung
1	000 66	Sechskantschraube M 8 x 45	8	
2	001 51	Sechskantschraube M 8 x 30	4	
3	462 45	Messerhalter	4	
4	281 08	Sicherungsmutter M 8	4	
5	562 95	Führungsstück 19,0 mm hoch	4	
a	397 72	Führungsstück 15,5 mm hoch	4	
6		entfällt		
7	513 16	Gleitkufe	4	
8	488 39	Balkenklinge	19	
9	562 83	Senkniete 6 x 20	38	
10	005 95	Sechskantmutter M 8	8	
11	562 16	Mähmesser kpl., 0,97 m	1	inkl. 11a, 12 - 14, 17 - 19
a	488 16	Verstärkungsleiste	1	Einzelteil von Mähmesser
12	397 50	Messer Klinge	1	
13	397 51	Messer Klinge, Doppel, 6-Loch	5	
14	398 42	Senkniete 5 x 20	16	
15	614 08	Messermithemer	1	
16	603 71	Sechskantschraube, Tensilok, M 8 x 16	4	Ausf. mit Verstärkungsleiste
a	488 36	Sechskantschraube, Verbus-Ripp, M 8 x 12	4	Ausf. ohne Verstärkungsleiste
17	017 67	Senkniete 5 x 18	22	
18	397 50	Messer Klinge, Doppel, 6-Loch	4	
19	397 68	Führungsleiste	4	
20	017 39	Halbrundniet 8 x 30	4	
21	513 13	Balkenrücken	1	ohne anmontierte Teile
22	513 14	Tragezapfen	1	
23	487 29	Klappstecker \varnothing 6,9)*	1	
a	678 36	Klappstecker \varnothing 7,6)*	1	
24	582 22	Laufsohle, kpl.)**	2	inkl. 25 - 27
25	005 95	Sechskantmutter M 8	4	einzel nicht lieferbar
26	173 74	Schraubensicherung VS 8	4	einzel nicht lieferbar
27	297 92	Sechskantschraube M 8 x 22	4	einzel nicht lieferbar
	609 58	Messer-Schutzleiste 0,97 m	1	

)* = bei Bedarf auf Ausführung achten
)** = entspricht nicht der bildlichen Darstellung

Tafel 1902 Universal-Mähbalken 1,05 m 0447 751

für agria Typ 400

Blatt 1 von 1



9195

Pos.	Teil-Nr.	Benennung	Stück	Bemerkung
1	017 58	Senkniete 5 x 17	12	
2	398 42	Senkniete 5 x 20	16	
3	017 56	Senkniete 5 x 22	12	
4	397 52	Messer Klinge, Doppel, 4-Loch	8	
5	397 51	Messer Klinge, Doppel, 6-Loch	2	
6	397 68	Führungsleiste	4	
7	609 52	Verstärkungsleiste	1	
8	609 51	Mähmesser kpl., 1,05 m	1	inkl. 1 - 7
9		Balkenrücken kpl.	1	inkl. 9 - 11
10	562 82	Balken Klinge, Doppel	10	
11	562 83	Senkniete 6 x 20	40	
12	513 14	Tragzapfen)**	1	
13	017 39	Halbrundniete 8 x 28	4	
14	513 16	Gleitkufe	4	
15	462 45	Messerhalter	4	
16	562 95	Führungsstück	4	
17	000 66	Sechskantschraube M 8 x 45	8	
18	001 51	Sechskantschraube M 8 x 30	4	
19	005 95	Sechskantmutter M 8	16	
20	281 08	Sicherungsmutter M 8	4	
21	609 56	Messermittnehmer 35 mm	1	
a	633 33	Messermittnehmer 35 mm, spez. Grasverteiler	1	Sonderausf.
22	603 71	Sechskantschraube, Verbus-Ripp, M 8 x 15	4	
25	582 22	Laufsohle, kpl.	2	inkl. 19 und 25 - 30
26	-	Laufsohlenhalter	-	einzel nicht lieferbar
27	001 10	Sechskantschraube M 8 x 25	4	
28	007 82	Scheibe 8,4 x 17 x 1,6	4	
29	007 60	Flachrundschrabe M 8 x 25	4	
30	012 96	Federring A 8	8	
	609 58	Messer-Schutzleiste 1,05 m	1	
	487 29	Klappstecker ϕ 6,9)*	1	
	678 36	Klappstecker ϕ 7,6)*	1	

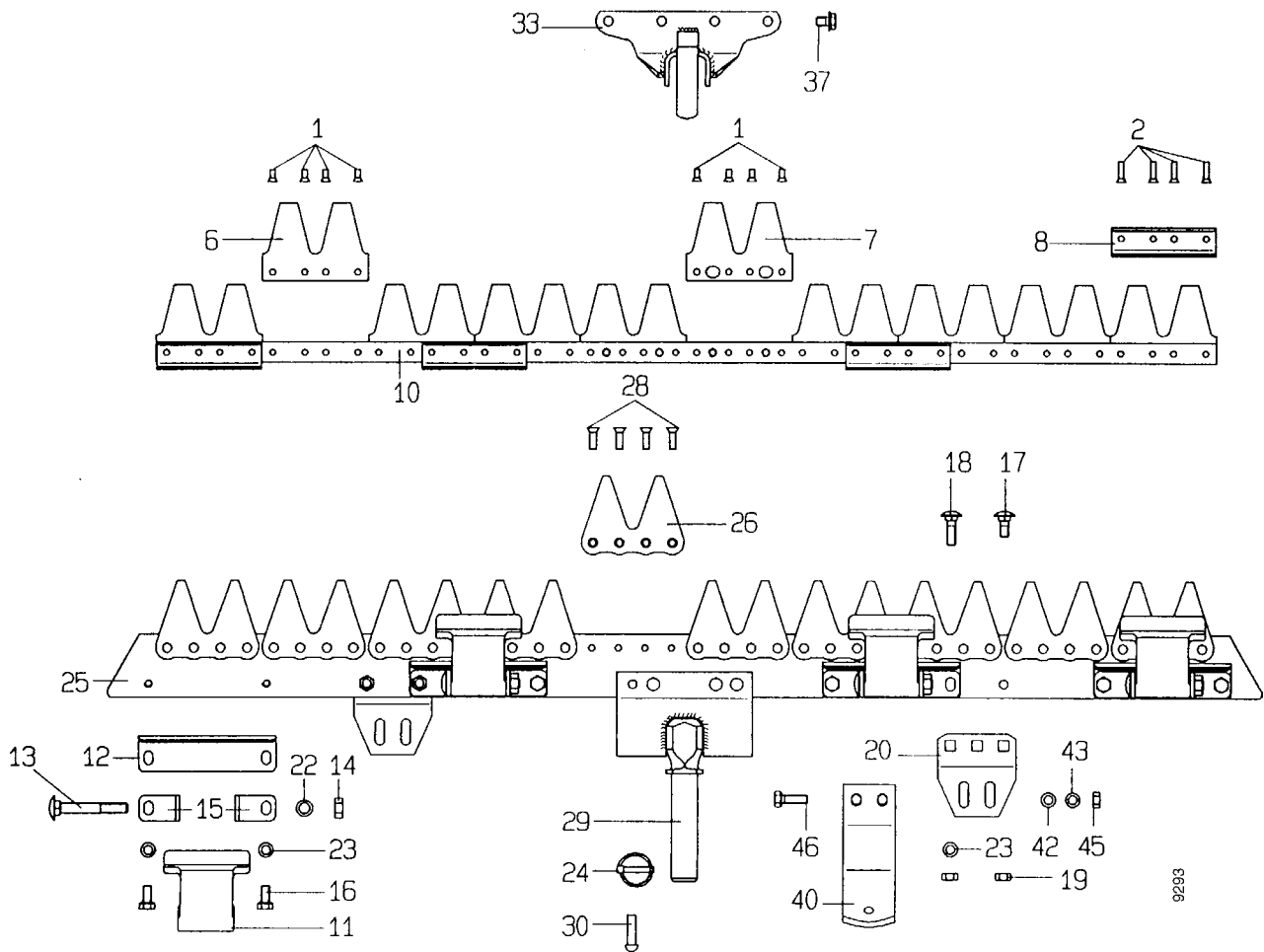
)* = auf Ausführung achten

)** = entspricht nicht der bildlichen Darstellung

Tafel 2432 Universal -SC -Mähbalken 1,05 m 0447 651

für agria Typ 400

Blatt 1 von 1



Pos. Teil-Nr.	Benennung	Stück	Bemerkungen	Pos. Teil-Nr.	Benennung	Stück	Bemerkungen
1	017 75 Senkniete 5x12			20	768 91 Laufsohlenhalter		ENL
2	398 42 Senkniete 5x20			22	011 93 Federscheibe A 10		
6	461 90 Doppel-Messer Klinge, 4- Loch			23	749 62 Spannscheibe 8		
7	461 89 Doppel-Messer Klinge, 6-Loch			24	493 00 Klappstecker 8	1	
8	714 89 Führungsleiste			25	714 99 Balkenrücken, kpl., 1,05 m	1	inkl. 26-28
10	714 92 Mähmesser, kpl., 1,05 m		inkl. 1-10	26	749 53 Doppel-Balken Klinge, 4-Loch		
11	714 93 Messerhalter			28	562 83 Senkniete 6 x 20		
12	714 94 Reibeplatte			29	513 14 Tragezapfen		
13	714 96 Flachrdschr. M 10x1x70 kpl.		inkl. 14	30	017 39 Halbrundniete 8 x 28		
14	006 09 Sechskantmutter M 10 x 1		ENL	33	609 56 Messerkopf 35 mm	1	
15	714 95 Winkel			a	633 33 Messermitnehmer 35 mm, spez. Grasverteiler	1	Sonderausf.
16	001 09 Sechskantschr. M 8 x 16			37	488 36 Sechskantschr., M 8 x 12 Tensilock		
17	165 21 Flachrdschr. M 8 x 20			40	293 63 Laufsohle, kpl.		inkl. 20; 42-46
18	597 68 Flachrdschr. M 8 x 27			42	007 82 Scheibe 8,4 x 17 x 1,6		
19	005 95 Sechskantmutter M 8			43	012 96 Federring A 8		
				45	005 95 Sechskantmutter M 8		
				46	001 10 Sechskantschr. M 8 x 25		
					609 58 Messerschutzleiste 1,02 m	1	

x = nach Bedarf
ENL = einzeln nicht lieferbar

Tafel 1659 Universal-Mähbalken

für agria-Typ: 1300, 1600, 2300, 2600, 3300

Blatt 1 von 1

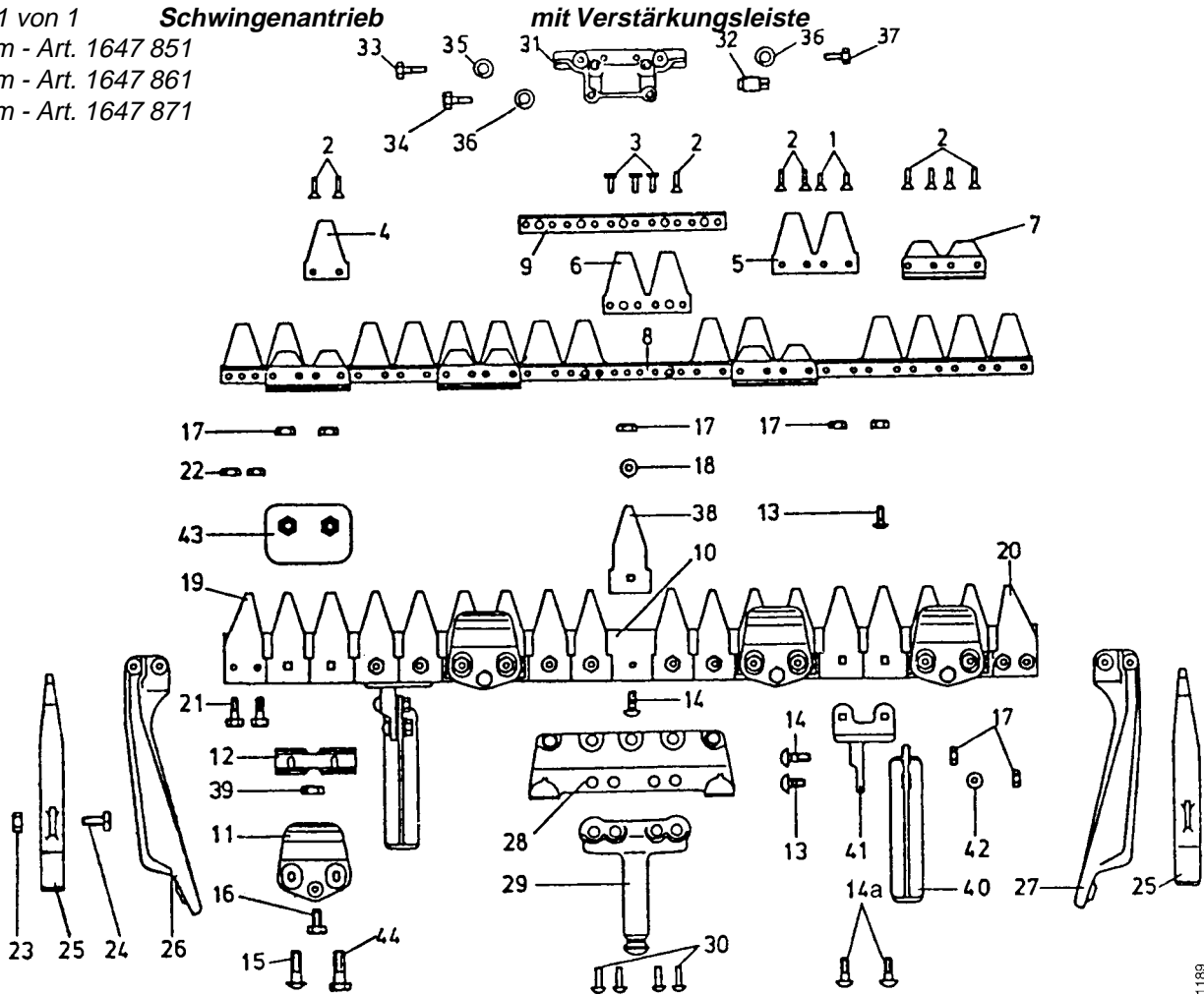
Schwingenantrieb

mit Verstärkungsleiste

1,05 m - Art. 1647 851

1,20 m - Art. 1647 861

1,40 m - Art. 1647 871



1189

Pos. Teil-Nr.	Benennung	Stück			Bemerkungen	Pos. Teil-Nr.	Benennung	Stück			Bemerkungen
		1,05	1,20	1,40				1,05	1,20	1,40	
1	017 58 Senkniete 5 x 17	x	x	x		21	001 27 Sechskantschr. M 10 x 30	4	4	4	
2	398 42 Senkniete 5 x 20	x	x	x		22	005 97 Sechskantmutter M 10	4	4	4	
3	558 12 Sonderniete	x	x	x		23	005 98 Sechskantmutter M 12	2	2	2	
4	397 50 Messerklinge	1	1	1		24	075 02 Vierkantschraube	2	2	2	
5	397 52 Messerklinge, Doppel, 4-Loch	10-12	10-12	10-12	je nach Arbeitsbreite	25	369 59 Laufsohle	2	2	2	
6	397 51 Messerklinge, Doppel, 6-Loch	2	2	2		26	335 14 Außenschuh, links	1	1	1	
7	397 68 Führungsleiste	4	4	4		27	335 15 Außenschuh, rechts	1	1	1	
8	598 33 Mähmesser, kpl.	1	-	-	inkl. 1 - 7	28	431 15 Anschlussplatte	1	1	1	
a	502 09 Mähmesser, kpl.	-	1	-	inkl. 1 - 7	29	065 31 Tragzapfen	1	1	1	
b	502 08 Mähmesser, kpl.	-	-	1	inkl. 1 - 7	30	017 53 Halbrundniete 12 x 34	4	4	4	
9	488 16 Verstärkungsleiste	x	x	x		31	317 30 Messerkopf, kpl.	1	1	1	inkl. 31 - 37
10	345 89 Balkenrücken	1	-	-		32	065 32 Mitnehmerschraube	2	2	2	
a	338 67 Balkenrücken	-	1	-		33	001 13 Sechskantschr. M 10 x 20	2	2	2	
b	338 68 Balkenrücken	-	-	1		34	001 10 Sechskantschr. M 8 x 25	2	2	2	
11	462 45 Messerhalter	4-6	4-6	4-6	je nach Arbeitsbreite	35	012 97 Federring A 10	2	2	2	
12	397 72 Führungsstück	4-6	4-6	4-6	je nach Arbeitsbreite	36	012 96 Federring A 8	2	2	2	
13	302 79 Flachrundschr. M 8 x 23	x	x	x		37	001 09 Sechskantschr. M 8 x 20	2	2	2	
14	368 54 Flachrundschr. M 8 x 30	5	5	5		38	397 54 Balkenklinge	19-22	19-22	25	je nach Arbeitsbreite
a	368 54 Flachrundschr. M 8 x 30	4	4	4		39	281 08 Sicherungsmutter M 8	x	x	x	
15	368 56 Flachrundschr. M 8 x 45	x	x	x	nur bei nicht angebauten Gleitkufen	40	293 63 Laufsohle, kpl.	2	2	2	inkl. 13, 14, 14a,
16	001 10 Sechskantschr. M 8 x 25	x	x	x		41	Einzelteile von 40				17, 41, 42
17	005 95 Sechskantmutter M 8	x	x	x		42	007 82 Scheibe 8,4	x	x	x	
18	173 74 Sicherungsscheibe 8	x	x	x		43	597 69 Gleitkufe	x	x	x	
19	338 69 Schneidplatte, links	1	1	1		44	000 68 Sechskantschr. M 8 x 50	x	x	x	nur bei angebauten Gleitkufen
20	338 70 Schneidplatte, rechts	1	1	1		609 58	Messerschutzleiste	1	-	-	
						603 76	Messerschutzleiste	-	1	-	
						603 77	Messerschutzleiste	-	-	1	

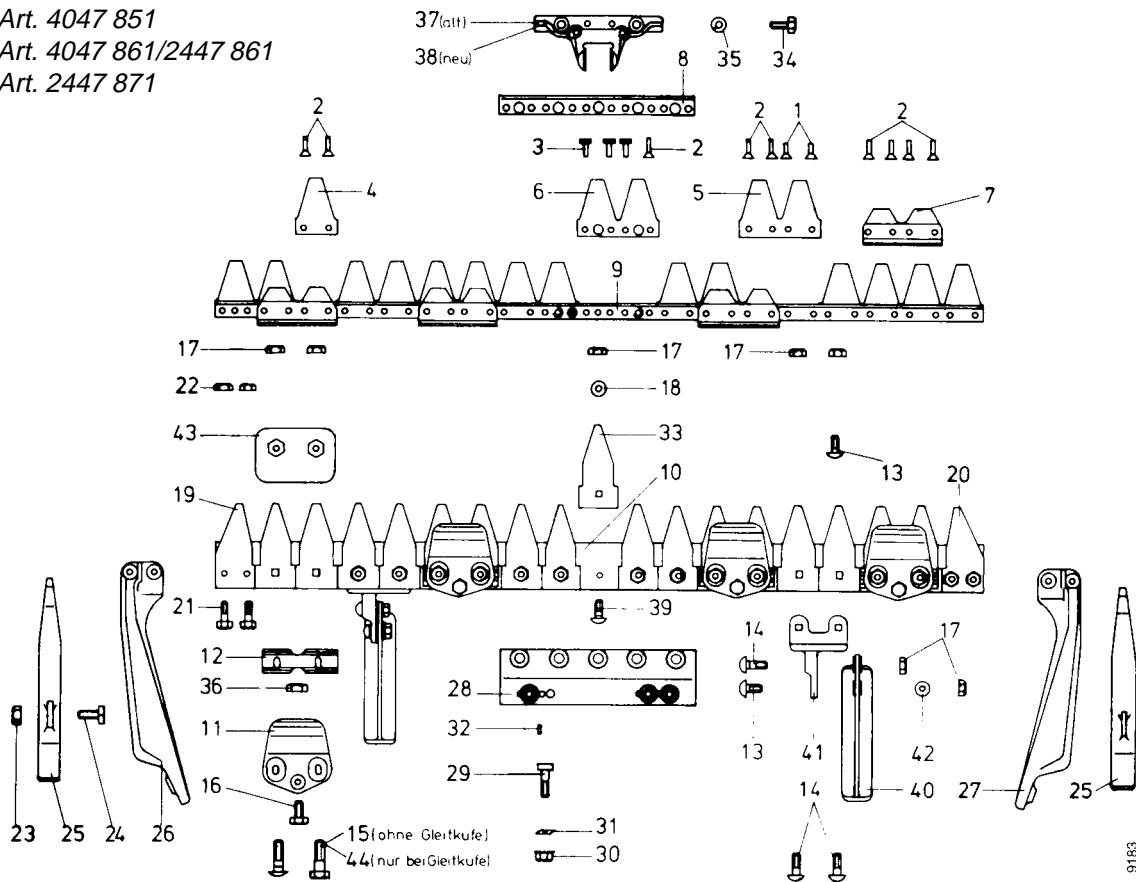
x = nach Bedarf

Tafel 1580 Universal-Mähbalken

Planetenmähwerk Kurbelstein 32 u. 38 mm

Blatt 1 von 1 mit Verstärkungsleiste

1,05 m - Art. 4047 851
 1,20 m - Art. 4047 861/2447 861
 1,40 m - Art. 2447 871



Pos. Teil-Nr.	Benennung	Stück			Bemerkungen	Pos. Teil-Nr.	Benennung	Stück			Bemerkungen
		1,05	1,20	1,40				1,05	1,20	1,40	
9	598 33 Mähmesser kpl.	1	-	-	glatt, inkl. 1-8	24	075 02 Vierkantschr. M 12 x 25	2	2	2	
	a 502 09 Mähmesser kpl.	-	1	-	glatt, inkl. 1-8	25	369 59 Laufsohle für Außenschuh	2	2	2	
	b 502 08 Mähmesser kpl.	-	-	1	glatt, inkl. 1-8	26	335 14 Außenschuh, links	1	1	1	
1	017 58 Senkniete 5 x 17	x	20	20		27	335 15 Außenschuh, rechts	1	1	1	
2	398 42 Senkniete 5 x 20	x	22	30		28	293 66 Anschlussplatte kpl.	1	1	1	
3	558 12 Sonderniete 5 x 15	x	x	x		29	059 64 Balkenschr. M 12 x 1,5 x 44	4	4	4	
4	397 50 Messerklinge, glatt	x	1	1		30	006 10 Sechskantmutter M 12 x 1,5	4	4	4	
5	397 52 Messerklinge, doppelt, glatt, 4-Loch	x	8	10		31	269 95 Federring C 12,5	4	4	4	
6	397 51 Messerklinge, doppelt, glatt, 6-Loch	x	3	3		32	016 24 Spannhülse 5 x 12	4	4	4	
7	397 68 Führungsleiste	x	x	x		33	397 54 Balkenklinge gezahnt	x	x	x	
8	488 16 Verstärkungsleiste	1	-	-		a 676 50 Balkenklinge, doppelt	x	x	x		
	a 716 29 Verstärkungsleiste, lang	-	1	1		34	001 09 Sechskantschr. M 8 x 20	2	2	2	
9	603 79 Messerrücken	1	-	-		35	012 96 Federring A 8	2	2	2	
	a 302 65 Messerrücken	-	1	-		36	281 08 Sicherungsmutter M 8	x	x	x	
	b 338 71 Messerrücken	-	-	1		37	293 67 Messermitnehmer alt	1	1	1	2)
10	345 89 Balkenrücken	1	-	-		38	632 20 Messermitnehmer neu, kpl.	1	1	1	3) inkl. 38a
	a 338 67 Balkenrücken	-	1	-		a 632 21 Austausch-Distanzplatten, Set, 4,4 mm	1	1	1	inkl. 33b und 33c	
	b 338 68 Balkenrücken	-	-	1		b 001 12 Sechskantschr. M 6 x 16	4	4	4		
11	462 45 Messerhalter	x	x	x		c 349 86 Schraubensicherung VS 6	4	4	4		
12	397 72 Führungsstück	x	x	x		39	597 68 Flachrundschr. M 8 x 27	5	5	5	
13	302 79 Flachrundschr. M 8 x 23	12	12	12		40	293 63 Laufsohle kpl.	2	2	2	inkl. 41
14	368 54 Flachrundschr. M 8 x 30	6	6	6		41		x	x	x	Einzelteil von 40
15	368 56 Flachrundschr. M 8 x 45	12	12	12		42	007 82 Scheibe 8,4	x	x	x	
16	001 10 Sechskantschr. M 8 x 25	x	x	x		43	597 69 Gleitkufe	2	2	2	
17	005 95 Sechskantmutter M 8	26	26	26		44	000 68 Sechskantschr. M 8 x 50	12	12	12	
18	173 74 Schraubensicherung VS 8	26	26	26		075 32 Schwadblech, links, kpl. mit Befestigungsteilen	1	1	1		
19	338 69 Schneidplatte, links	1	1	1		075 33 Schwadblech, rechts, kpl. mit Befestigungsteilen	1	1	1		
20	338 70 Schneidplatte, rechts	1	1	1		609 58 Messer-Schutzleiste	1	-	-		
21	001 27 Sechskantschr. M 10 x 30	4	4	4		603 76 Messer-Schutzleiste	-	1	-		
22	005 97 Sechskantmutter M 10	4	4	4		603 77 Messer-Schutzleiste	-	-	1		
23	005 98 Sechskantmutter M 12	2	2	2		760 79 TS Universal-Mähbalken an Planetenmähwerk 45 mm					

x = nach Bedarf
 2) = Befestigungsteile für Schwadblech

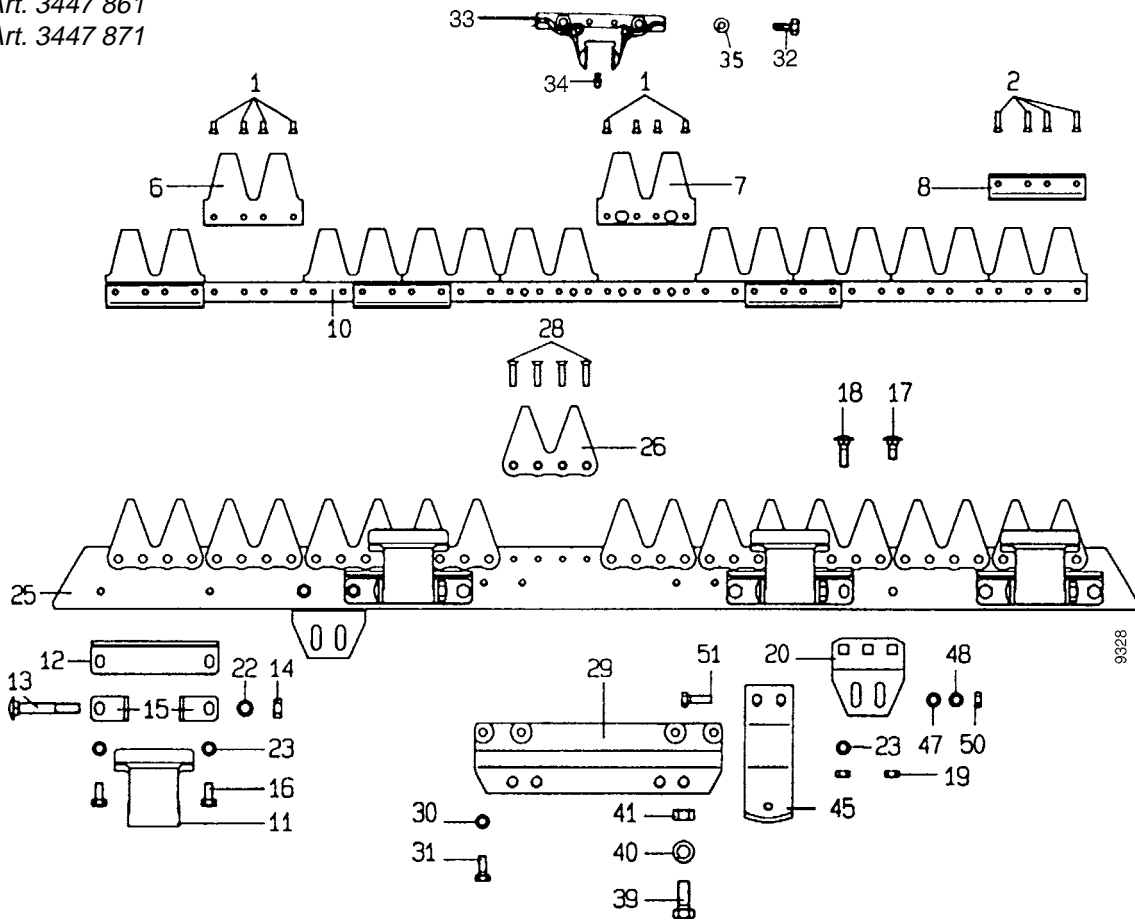
2) = für Kurbelstein 32 mm
 3) = für Kurbelstein 38 mm

Tafel 2445 Universal-SC-Mähbalken

Blatt 1 von 1

für agria Typ 3400, 5400, 5500
mit Planetenmähwerk Kurbelstein 38 mm

1,25 m - Art. 3447 861
1,45 m - Art. 3447 871



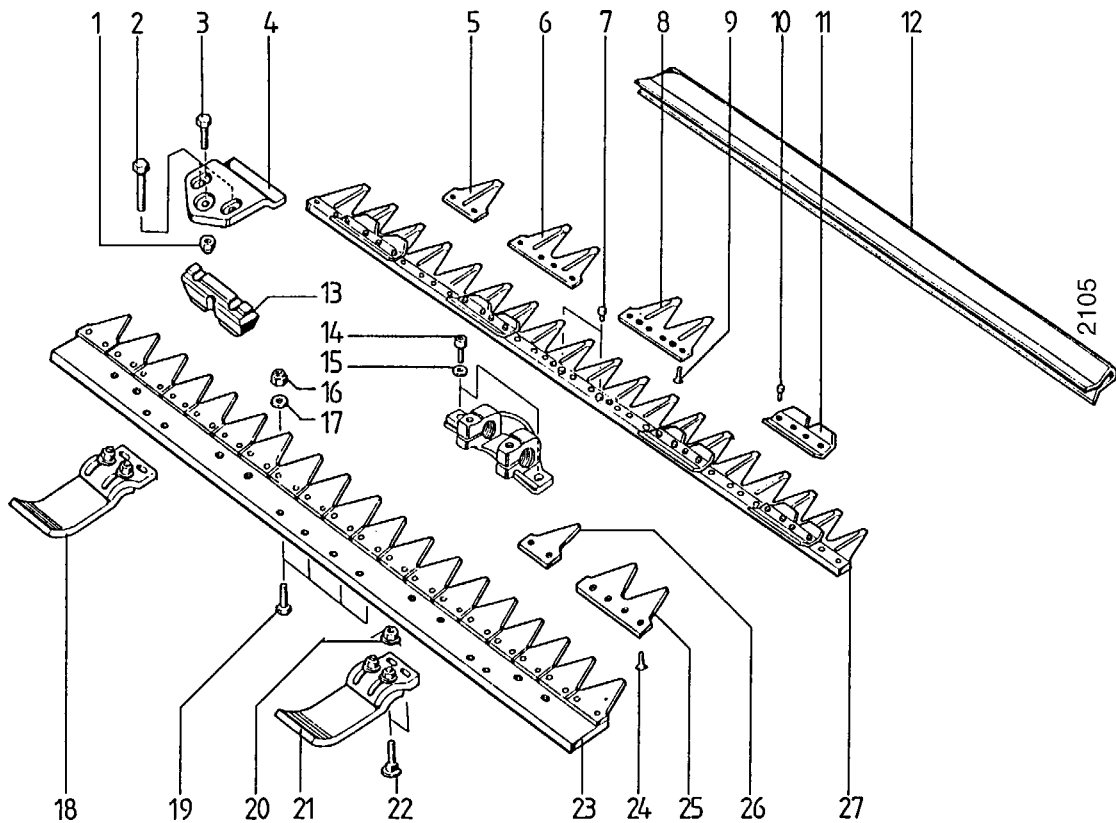
Pos. Teil-Nr.	Benennung	Stück		Bemerkungen	Pos. Teil-Nr.	Benennung	Stück		Bemerkungen
		1,25	1,45				1,25	1,45	
1	017 75	Senkniete 5 x 12			25	749 63	Balkenrücken kpl. 1,25 m		1 inkl. 26-28
2	398 42	Senkniete 5 x 20			25a	749 64	Balkenrücken kpl. 1,45 m		1 inkl. 26-28
6	461 90	Messer-Doppelklinge, 4-Loch			26	749 66	Doppelbalkenklinge		
6a	749 67	Messer-Doppelklinge, 6-Loch			28	682 54	Senkniete 6 x 25		
8	714 89	Führungsleiste			29	749 65	Anschlussplatte		
10	798 61	1		inkl. 1-8	30	012 96	Federring A 8		
10a	798 62	1		inkl. 1-8	31	001 02	Sechskantschraube M 8 x 16		
11	714 93	Messerhalter			32	001 02	Sechskantschraube M 8 x 16		2 2
12	714 94	Reibplatte			33	632 20	Messermittnehmer kpl.		1 1 inkl. 33a
13	714 96	Flachrundschraube M10x1 x 70		inkl. 14	33a	632 21	Austausch-Distanzplatten Set, 4,4 mm		4 4 inkl. 33b, 33c
14	006 09	Sechskantmutter M 10x 1			33b	001 12	Sechskantschraube M 6 x 16		4 4
15	714 95	Winkel			33c	349 86	Schraubensicherung VS 6		4 4
16	796 98	Flanschschraube M 8 x 14			34	263 90	Schmiernippel H1/SFG 6 x 1		
17	001 10	Flachrundschraube M 8 x 25			35	012 96	Federring A 8		2 2
18	749 61	Flachrundschraube M 8 x 32			39	001 17	Sechskantschraube M 12 x 30		
19	005 95	Sechskantmutter M 8			40	269 95	Federring C 12.5		
20	768 91	Laufsohlenhalter			41	005 98	Sechskantmutter M 12		
22	011 93	Federscheibe A 10			45	582 22	Laufsohle		inkl. 47 - 51
23	749 62	Spannscheibe 8			47	007 82	Scheibe 8,4		
					48	012 96	Federring A 8		
					50	005 95	Sechskantmutter M 8		
					51	001 10	Sechskantschraube M 8 x 25		
					603 76	Messer-Schutzleiste 1,20 m			
					676 27	Messer-Schutzleiste 1,40 m			
					760 79	TS Universal-Mähbalken an Planetenmähwerk 45 mm			

Tafel 1984 Universal-Mähbalken 0,97 m 3547 551

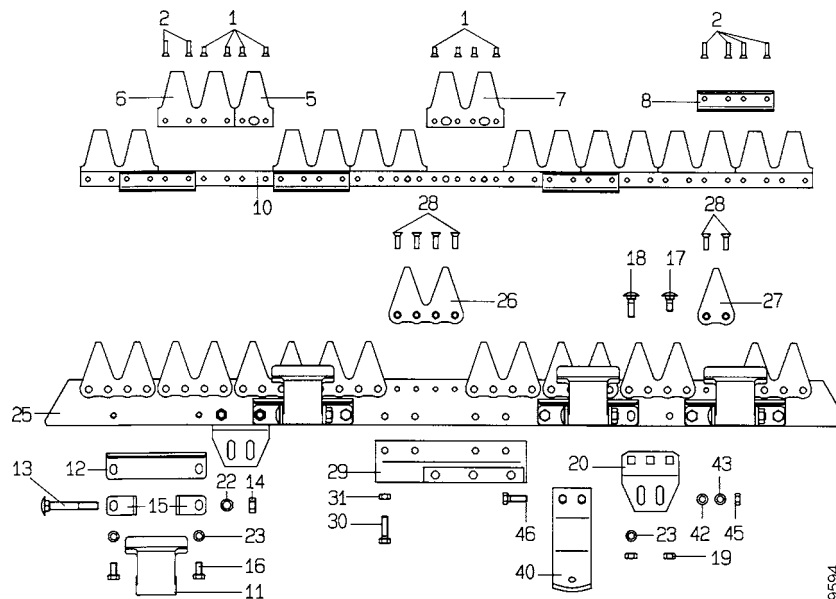
für agria Typ 3500

Blatt 1 von 1

Schwingenantrieb



Pos.	Teil-Nr.	Benennung	Stück	Bemerkungen
1	281 08	Sicherungsmutter M 8	4	
2	001 57	Sechskantschraube M 8 x 35	8	
3	001 51	Sechskantschraube M 8 x 30	4	
4	462 45	Messerhalter	4	
5	397 50	Messer Klinge	1	
6	397 52	Messer Klinge, Doppel, 4-Loch	7	
7	075 69	Sonderniete	2	
8	397 51	Messer Klinge, Doppel, 6-Loch	2	
9	017 75	Senkniete 5 x 12	22	
10	398 42	Senkniete 5 x 20	16	
11	397 68	Führungsleiste	4	
12	682 51	Messerschutzleiste, Kunststoff	1	
13	562 95	Führungsstück	4	
14	684 01	Innensechskantschraube M 8 x 14	2	
15	684 02	Scheibe 8,5 x 15 x 1,5	2	
16	281 08	Sicherungsmutter M 8	4	
17		entfällt		
18	682 52	Laufsohle, kpl.	1	inkl. 20 - 21
19	001 10	Sechskantschraube M 8 x 25	4	
20	281 08	Sicherungsmutter M 8	4	
a	007 82	Scheibe 8,4 x 17 x 1,6	4	
21	682 52	Laufsohle, kpl.	1	inkl. 20 - 21
22	368 54	Flachrundschrabe M 8 x 30	4	
23	682 53	Balkenrücken, kpl.	1	inkl. 23 - 26
24	682 54	Senkniete 6 x 25	38	
25	562 82	Balkenklinge, Doppel, 4-Loch	9	
26	488 39	Balkenklinge	1	
27	682 50	Mähmesser	1	inkl. 5 - 11

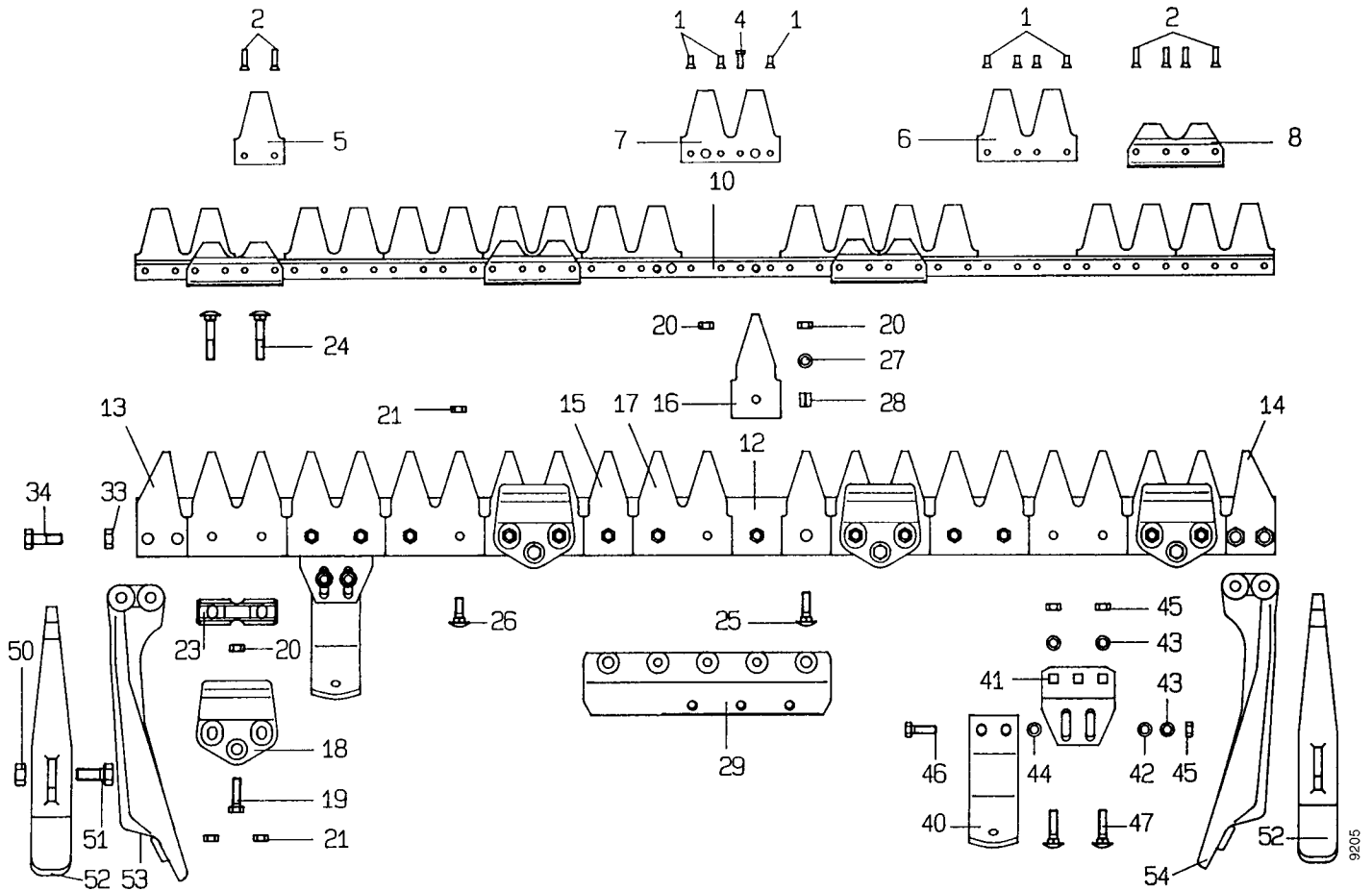


9594

Pos.	Teile-Nr.	Stück	Bezeichnung	Abmessung	Norm	Bemerkung
1	017 75		Senkniet	5 x 12		
2	398 42		Senkniet	5 x 20		
5	748 48		Messer Klinge, 3 Loch			
6	461 90		Doppel Klinge, 4 Loch			
7	749 67		Doppel Klinge, 6 Loch			
8	714 89		Führungsleiste			
10	798 89		Mähmesser	97 cm		inkl. 1 - 8
11	714 93		Messerhalter			
12	714 94		Reibplatte			
13	714 96		Flachrundschraube	M10 x 1 x 70		
14	006 09		Sechskantmutter	M10 x 1		
15	714 95		Winkel			
16	676 18		Sechskantschraube	M 8 x 14		
17	165 21		Flachrundschraube	M 8 x 20		
18	597 68		Flachrundschraube	M 8 x 28		
19	005 95		Sechskantmutter	M 8		
20	768 91		Laufsohlenhalter			
22	011 92		Federscheibe	B10		
23	749 62		Spannscheibe	8		
26	749 53		Doppelbalken Klinge, 4 Loch			
27	488 39		Balken Klinge			
28	562 83		Senkniet	6 x 20		
29	683 79		Anschlussplatte			
30	001 10		Sechskantschraube	M 8 x 25		
31	281 08		Sicherungsmutter	M 8		
40	745 37		Laufsohle, kpl.			inkl. 40 a - 46
40 a	582 23		Laufsohle			
42	007 82		Scheibe	8,4 x 17 x 1,6		
43	494 08		Zahnscheibe	A 8		
45	005 95		Sechskantmutter	M 8		
46	001 10		Sechskantschraube	M 8 x 25		
	682 51		Messerschutzleiste	97 cm		

Tafel 2160 Universal-Mähbalken 1,17 m 3647 561
Blatt 1 von 1 **Schwingenantrieb**

für agria Typ 3600, 3600 BM



Pos. Teil-Nr.	Benennung	Stück	Bemerkungen	Pos. Teil-Nr.	Benennung	Stück	Bemerkungen
1	017 75 Senkniete 5 x 12	x		28	603 46 Spannhülse 11 x 14	2	
2	398 42 Senkniete 5 x 20	x		29	711 91 Anschlussplatte) ¹	1	für 3600 BM
4	075 69 Sonderniete	x		a	666 73 Anschlussplatte) ¹	1	für 3646 011
5	397 50 Messerklinge	x		33	005 97 Sechskantmutter M 10	4	
6	397 52 Messerklinge, Doppel, 4-Loch	x		34	001 27 Sechskantschraube M 10 x 30	4	
7	397 51 Messerklinge, Doppel, 6-Loch	x		40	293 63 Laufsohle, kpl.	2	inkl. 41 - 47
8	397 68 Führungsleiste	4		41	Laufsohlenhalter	2	einzelnen nicht lieferbar
10	698 45 Mähmesser	1	inkl. 1 - 10				
12	338 67 Balkenrücken, kpl.	1	inkl. 13 - 17	42	007 82 Scheibe 8,4 x 17 x 1,6	4	
13	338 69 Schneidplatte, links	1		43	012 96 Federring A 8	8	
14	338 70 Schneidplatte, rechts	1		46	001 10 Sechskantschraube M 8 x 25	4	
15	666 72 Balkenklinge, Rundloch	2		47	00760 Flachrundschrabe M 8 x 35	4	
16	397 54 Balkenklinge, Vierkantloch	2		50	005 98 Sechskantmutter M 12	2	
17	397 53 Balkenklinge, Doppel, 2-Loch	9		51	075 02 Vierkantschraube	2	
18	462 45 Messerhalter	4		52	369 59 Laufsohle	2	
19	001 10 Sechskantschraube M 8 x 25	4		53	335 14 Außenschuh, links	1	
20	281 08 Sicherungsmutter M 8	4		54	335 15 Außenschuh, rechts	1	
21	005 95 Sechskantmutter M 8	8					
23	397 72 Führungsstück	4		603 76	Messer-Schutzleiste 1,20 m	1	
24	368 56 Flachrundschrabe M 8 x 45	8					
25	368 54 Flachrundschrabe M 8 x 30	5					
26	302 79 Flachrundschrabe M 8 x 23	8					
27	749 62 Spannscheibe 8	4					

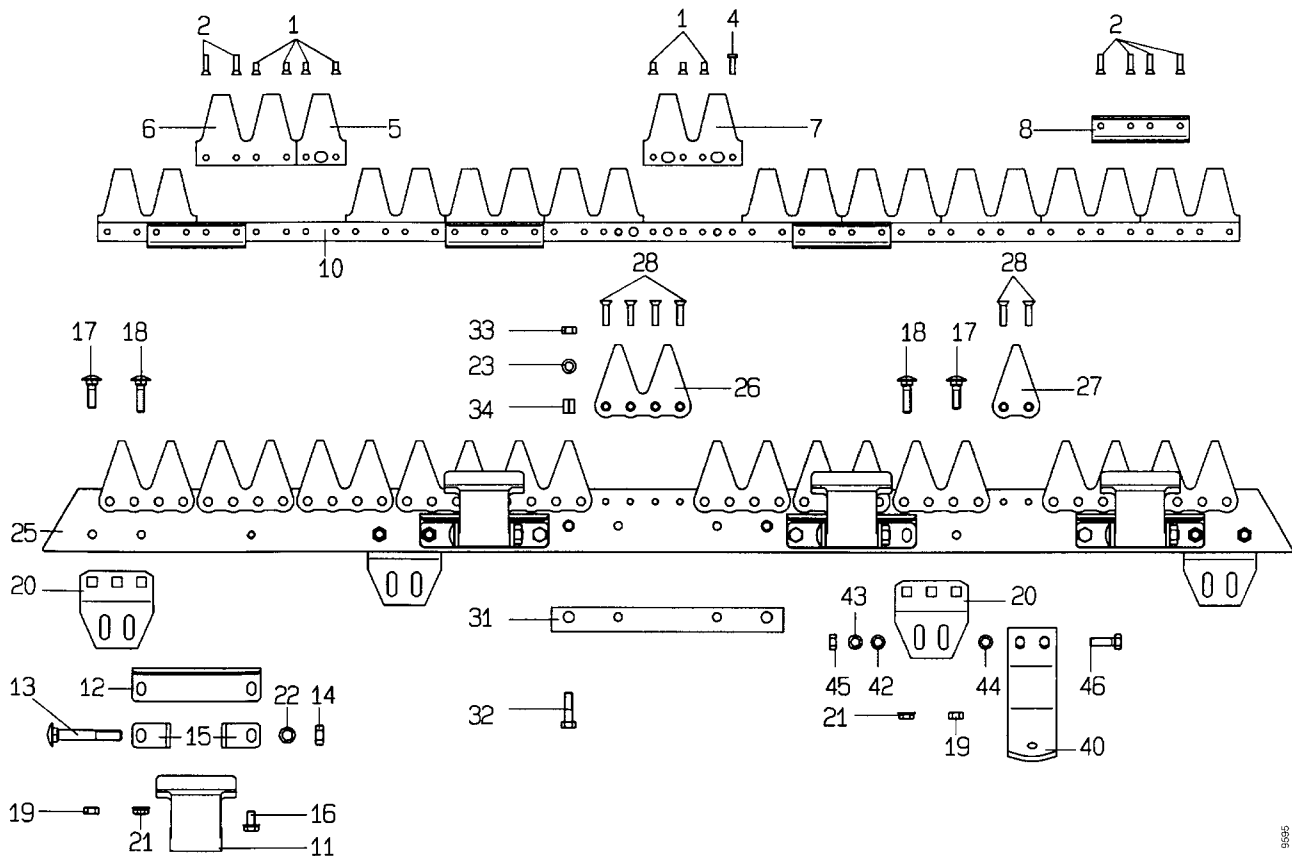
)¹ = auf Ausführung achten
x = nach Bedarf

Tafel 2435 MähbalkenUniversal-SC

3647 661

für agria Typ 3600; 3600BM,
Unihämster

Blatt 1 von 1



Pos.	Teile-Nr.	Stück	Bezeichnung	Abmessung	Norm	Bemerkung
1	017 75		Senkniet	5 x 12		
2	398 42		Senkniet	5 x 20		
4	075 69		Sonderniet	5 x 12		
5	748 48		Messer Klinge, 3 Loch			
6	461 90		Doppel Klinge, 4 Loch			
7	749 67		Doppel Klinge, 6 Loch			
8	714 89		Führungsleiste			
10	748 70		Mähmesser	117 cm		inkl. 1 - 9
11	714 93		Messerhalter			
12	714 94		Reibplatte			
13	714 96		Flachrundschraube	M10 x 1 x 70		
14	006 09		Sechskantmutter	M10 x 1		
15	714 95		Winkel			
16	676 18		Flanschschraube	M 8 x 14		
17	007 60		Flachrundschraube	M 8 x 25		
18	749 61		Flachrundschraube	M 8 x 32		
20	768 91		Laufsohlenhalter			
21	747 70		Flanschmutter	M 8		
22	011 92		Federscheibe	B10		
23	749 62		Spannscheibe	8		
25	678 97		Balkenrücken, kpl. 107 cm			inkl. 26 - 28
26	749 53		Doppelbalken Klinge			
27	488 39		Balken Klinge			
28	017 63		Senkniet	6 x 25		
31			Distanzleiste			
31a	711 91		Anschlussplatte			f. 3600BM; 3646 111
31b	666 73		Anschlussplatte			f. 3646 011
32	001 51		Sechskantschraube	M 8 x 30		
33	281 08		Sicherungsmutter	M 8		
34	603 46		Spannhülse	11 x 14		
40	745 37		Laufsohle, kpl.			inkl. 40 a - 46
40 a	582 23		Laufsohle			
42	007 82		Scheibe	8,4 x 17 x 1,6		
43	012 96		Federring	A 8		
44	173 74		Schnorr Scheibe	VS 8		
45	005 95		Sechskantmutter	M 8		
46	001 10		Sechskantschraube	M 8 x 25		
	676 27		Messerschutzleiste	137 cm		

Tafel 2221 Universal- SC -Mähbalken

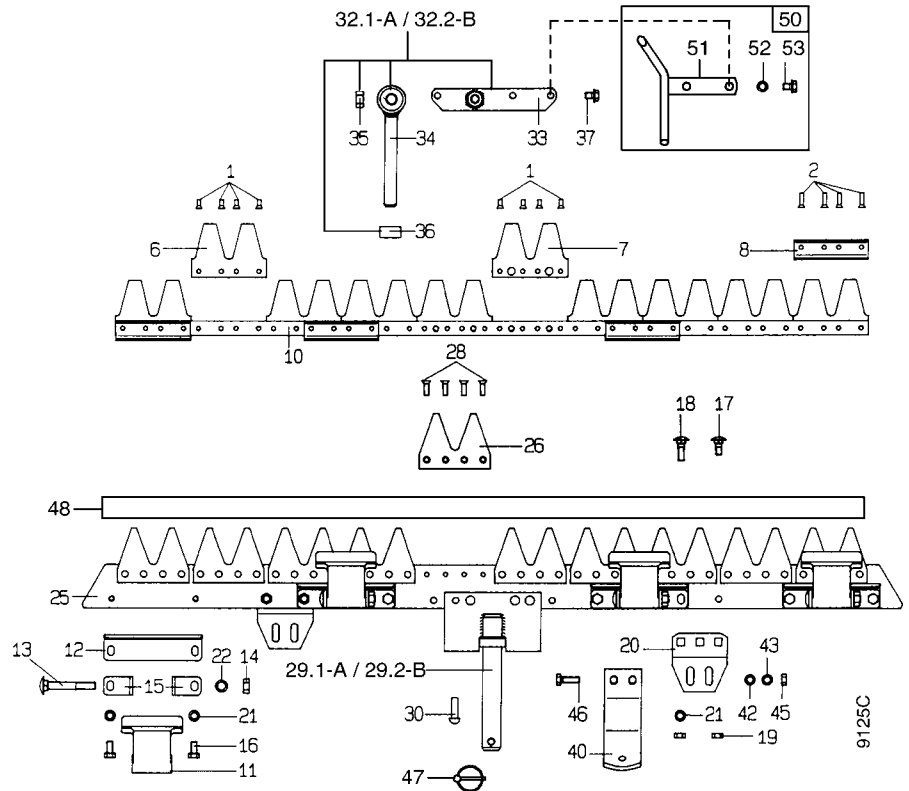
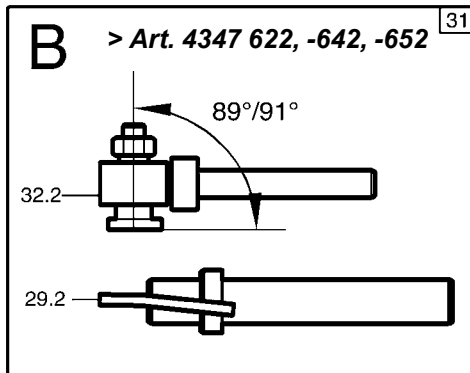
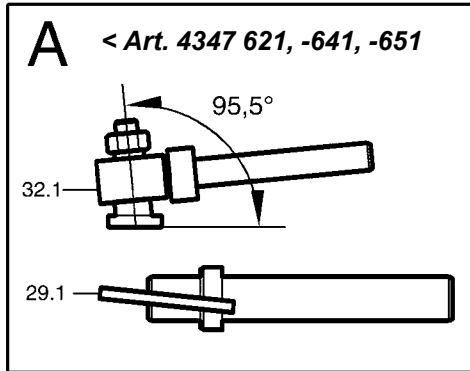
für agria Typ 4300 und 5100 Rabbit

Blatt 1 von 1

0,71 m - Art. 4347 621, -622

0,91 m - Art. 4347 641, -642

1,05 m - Art. 4347 651, -652



Pos. Teil-Nr.	Benennung	Stück			Bemerkungen	Pos. Teil-Nr.	Benennung	Stück			Bemerkungen
		0,71	0,91	1,05				0,71	0,91	1,05	
1	017 75 Senkniete 5x12					29.1	722 73 Tragezapfen A	1	1	1	!, <, EDT 76088 (31)
2	398 42 Senkniete 5x20					29.2	774 43 Tragezapfen B	1	1	1	!, >
6	461 90 Messerklinge, Doppel, 4 Loch	-	1	1		30	017 39 Halbrundniete 8 x 28	4	4	4	
6a	293 87 Messerklinge, 2-Loch [∩]	1	-	-		31	760 88 TS Tragez./Messermitt. B	1	1	1	inkl. 29.2,30,32.2
7	461 89 Messerklinge, Doppel, 6-Loch	-	1	1		32.1	724 74 Messermittnehmer A, kpl.				!, <, inkl. 33-36 EDT 76088 (31)
7a	152 83 Messerklinge, 3 Loch [∩]	1	-	-		32.2	774 44 Messermittnehmer B, kpl.	1	1	1	!, >, inkl. 34-36
8	714 89 Führungsleiste					33	722 93 Messermittnehmer A, unten	1	1	1	!, <, Einzelt. v.
10	714 90 Mähmesser, kpl.	1	-	-	inkl. 1,2,6,7,8,10	32.1					
10a	714 91 Mähmesser, kpl.	-	1	-	inkl. 1,2,6a,7a,8,10a	34	722 77 Mitnehmerauge, kpl.	1	1	1	inkl. 34a
10b	714 92 Mähmesser, kpl.	-	-	1	inkl. 1,2,6b,7b,8,10b	a	722 78 Metallgummibuchse	1	1	1	
11	714 93 Messerhalter					35	281 12 Sicherungsmutter M 12	1	1	1	
12	714 94 Reibplatte					36	724 66 Dichtring	1	1	1	
13	714 96 Flachrdschr. M 10x1x70 kpl.				inkl. 14	37	488 36 Sechskantschr., M 8 x 12 Tensilock	3	3	3	
14	006 09 Sechskantmutter M 10 x 1				ENL	40	293 63 Laufsohle, kpl.	2	2	2	inkl. 20, 40-46
15	714 95 Winkel					42	007 82 Scheibe 8,4 x 17 x 1,6	4	4	4	
16	001 09 Sechskantschr. M 8 x 16					43	494 08 Zahnscheibe 8	4	4	4	
17	165 21 Flachrdschr. M 8 x 20					45	005 95 Sechskantmutter M 8	4	4	4	
18	597 68 Flachrdschr. M 8 x 27					46	001 10 Sechskantschr. M 8 x 25	4	4	4	
19	005 95 Sechskantmutter M 8					47	493 00 Klappstecker				
20	768 91 Laufsohlenhalter					48	711 89 Messerschutzleiste	1	-	-	
21	007 82 Scheibe 8,4 x 17 x 1,6					48a	711 90 Messerschutzleiste	-	1	-	
22	749 62 Spannscheibe 8					48b	609 58 Messerschutzleiste	-	-	1	
25	714 97 Balkenrücken, kpl.	1	-	-	inkl. 26-28	50	760 32 TS Grasverteiler	1	1	1	inkl. 51-53
25a	714 98 Balkenrücken, kpl.	-	1	-	inkl. 26-28	51	759 53 Grasverteiler	1	1	1	
25b	714 99 Balkenrücken, kpl.	-	-	1	inkl. 26-28	52	773 08 Sperrkantscheibe	2	2	2	
26	562 82 Balkenklinge, Doppel					53	297 92 Sechskantschr. M8x 22	2	2	2	
28	562 83 Senkniete 6 x 20										

[∩] = entspricht nicht der bildlichen Darstellung

 = mit Spezialwerkzeug montiert

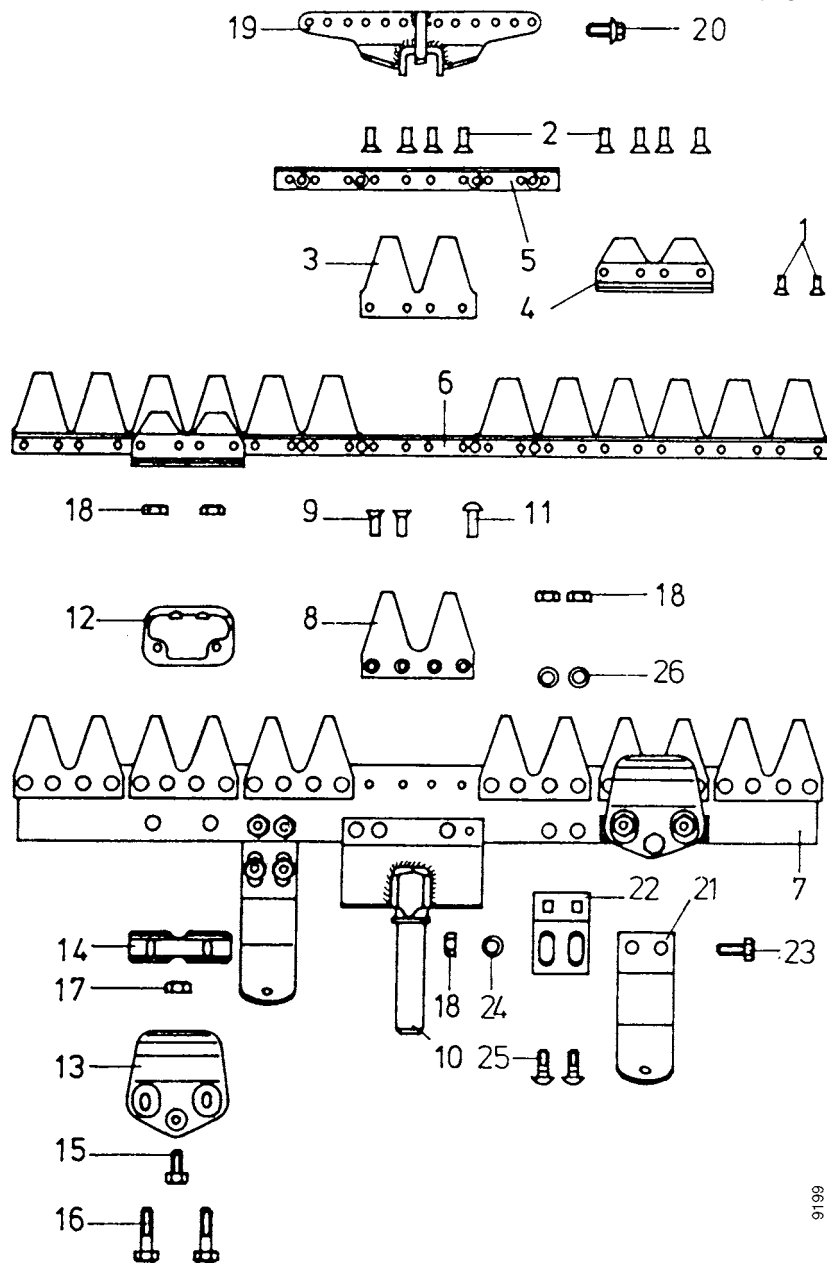


Tafel 1424 Universal-Mähbalken

Blatt 1 von 1

für agria Typ 5100 bis Baujahr 1992,
Ausf. für 5100 Rabbit siehe Tafel 2221
= Artikel 4347 621/641/651

0,71 m - Art. 5147 521
0,91 m - Art. 5147 541



Pos.	Teil-Nr.	Benennung	Stück	Bemerkungen	Pos.	Teil-Nr.	Benennung	Stück	Bemerkungen
1	017 58	Senkniete 5 x 17	28		11	017 39	Halbrundniete 8 x 28	4	
2	398 42	Senkniete 5 x 20	12		12	513 16	Gleitkufe	2	
3	397 52	Messerklinge, Doppel	7		13	462 45	Messerhalter	2	
4	397 68	Führungsleiste	2		14	562 95	Führungsstück	2	
5	582 16	Verstärkungsleiste	1		15	001 51	Sechskantschraube M 8 x 30	2	
6	582 01	Mähmesser, 0,71 m	1		16	000 66	Sechskantschraube M 8 x 45	4	
a	582 02	Mähmesser, 0,91 m	1	ohne Messerklingen	17	281 08	Sicherungsmutter M 8	2	
b	582 17	Messerrücken, 0,71 m	1	ohne Messerklingen	18	005 95	Sechskantmutter M 8	8	
c	582 18	Messerrücken, 0,91 m	1	ohne Messerklingen	19	534 58	Messermitnehmer	1	
7	582 19	Balkenrücken, 0,71 m	1	ohne anmontierte Teile	20	488 36	Tensilok-Schraube M 8 x 12	4	
a	582 20	Balkenrücken, 0,91 m	1	ohne anmontierte Teile	21	582 22	Laufsohle, kpl.	2	inkl. 18, 22-25
8	562 82	Balkenklinge, Doppel	7		22	582 24	Laufsohlenhalter	2	
9	562 83	Senkniete	28		23	001 10	Sechskantschraube M 8 x 25	4	
10	582 21	Tragzapfen	1	bis ID-Nr. 5100 0100 mit Briggs & Stratton-Motor	24	007 83	Scheibe 8,4	8	
a	494 92	Tragzapfen	1	ab ID-Nr. 5100 mit Kawasaki-Motor	25	302 79	Flachrundschraube M 8 x 23	4	
0101					26	173 74	Schraubensicherung VS 8	4	
						682 51	Messerschutzleiste, 0,97 m	1	auf Messerbalken- breite kürzen

Tafel 1285 Universal-Mähbalken

Blatt 1 von 1

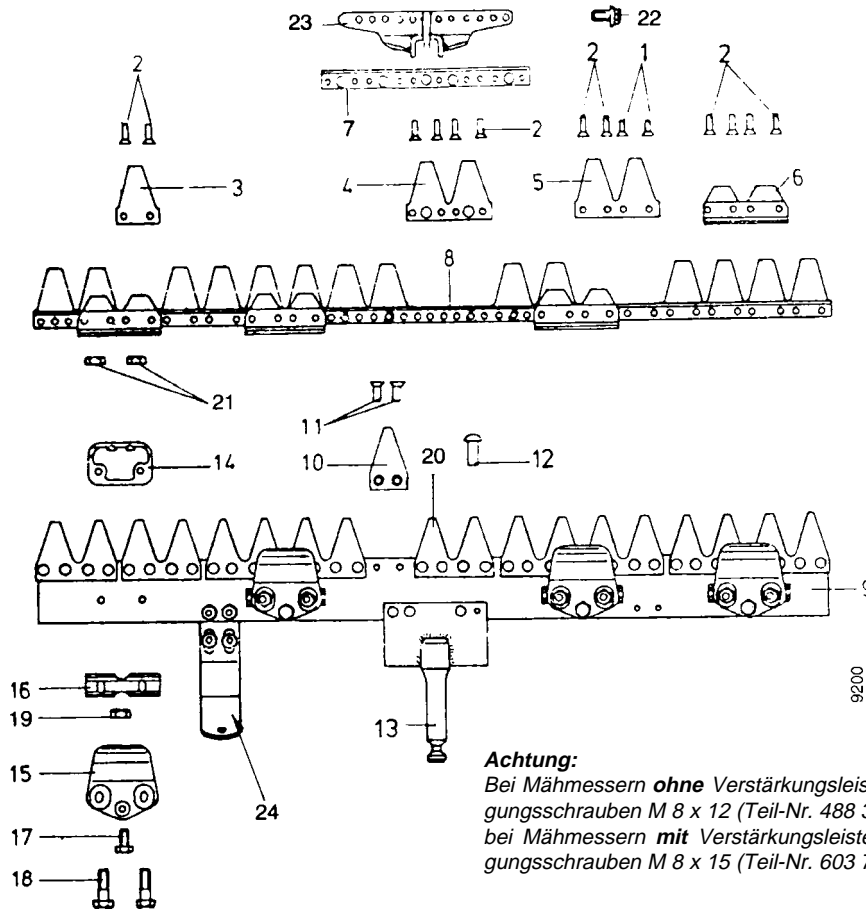
0,97 m - Art. 5347 551

1,20 m - Art. 5347 561

für agria Typ 5300

Messermithnehmer 35 mm

Messermithnehmer 35 mm



Achtung:
Bei Mähmessern **ohne** Verstärkungsleiste (Pos. 7) müssen die Befestigungsschrauben M 8 x 12 (Teil-Nr. 488 36), bei Mähmessern **mit** Verstärkungsleiste (Pos. 7) müssen die Befestigungsschrauben M 8 x 15 (Teil-Nr. 603 71) verwendet werden.

Pos.	Teil-Nr.	Benennung	Stück		Bemerkung
			1,20 m	0,97 m	
1	017 67	Senkniete 5 x 18	x	x	
2	398 42	Senkniete 5 x 22	x	x	
3	397 50	Messerklinge	1	1	
4	397 51	Messerklinge, Doppel, 6-Loch	2	5	
5	397 52	Messerklinge, Doppel, 4-Loch	4	4	
6	397 68	Führungsleiste	4	4	
7	488 16	Verstärkungsleiste	1	1	Einzelteil von 8
8	562 16	Mähmesser, kpl., 0,97 m	1	1	inkl. 1 - 7
9		Balkenrücken	1	1	ohne anmontierte Teile, ohne 13
10	488 39	Balkenklinge	1	1	
11	562 83	Senkniete 6 x 20	38	38	
12	017 39	Halbrundniete 8 x 28	4	4	
13	534 77	Balkentragezapfen	1	1	
14	513 16	Gleitkufe	4	4	
15	462 45	Messerhalter	4	4	
16	562 95	Führungsstück)*	4	4	Höhe = 19 mm
a	392 72	Führungsstück)*	4	4	Höhe = 15,5 mm
b	007 82	Scheibe 8,4	8	8	nur erforderlich bei 16a
17	001 51	Sechskantschraube M 8 x 30	4	4	
18	000 66	Sechskantschraube M 8 x 45	8	8	
19	281 08	Sicherungsmutter M 8	4	4	
20	562 82	Balkenklinge, Doppel	9	9	
21	005 95	Sechskantmutter M 8	8	8	
22	603 71	Sechskantschraube, Verbus-Ripp, M 8 x 15	4	4	
23	609 56	Messermithnehmer 35 mm	1	1	
a	633 35	Messermithnehmer 35mm, spez. Grasverteiler	1	1	Sonderausführung
24	582 22	Laufsohle, kpl.	2	2	inkl. 24a-24d
a	001 10	Sechskantschraube M 8 x 25	4	4	
b	007 82	Scheibe 8,4 x 17 x 1,6	4	4	
c	007 60	Flachrundschrabe M 8 x 25	4	4	
d	012 96	Federring A 8	8	8	
	609 58	Messer-Schutzleiste 1,05 m		1	
	603 76	Messer-Schutzleiste 1,20 m	1		

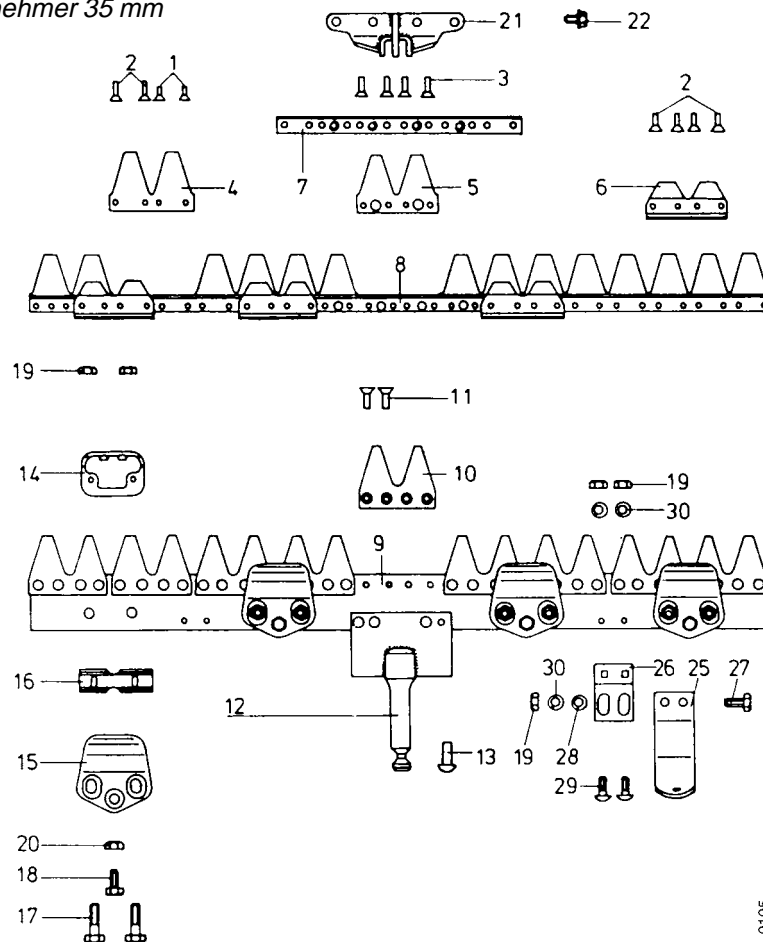
)* = auf Ausführung achten

Tafel 1827 Universal-Mähbalken

für agria Typ 5300

Blatt 1 von 1

1,05 m - Art. 5347 851 Messermitnehmer 35 mm



9195

Pos.	Teil-Nr.	Benennung	Stück	Bemerkung
1	017 58	Senkniete 5 x 17	12	
2	398 42	Senkniete 5 x 20	16	
3	017 56	Senkniete 5 x 22	12	
4	397 52	Messerklinge, Doppel, 4-Loch	8	
5	397 51	Messerklinge, Doppel, 6-Loch	2	
6	397 68	Führungsleiste	4	
7	609 52	Verstärkungsleiste	1	
8	609 51	Mähmesser, kpl., 1,05 m	1	inkl. 1 - 7
9	609 54	Balkenrücken	1	ohne anmontierte Teile, ohne 12
10	562 82	Balkenklinge, Doppel	10	
11	562 83	Senkniete 6 x 20	40	
12	534 77	Tragzapfen	1	
13	017 39	Halbrundniete 8 x 28	4	
14	513 16	Gleitkufe	4	
15	462 45	Messerhalter	4	
16	562 95	Führungsstück	4	
17	000 66	Sechskantschraube M 8 x 45	8	
18	001 51	Sechskantschraube M 8 x 30	4	
19	005 95	Sechskantmutter M 8	16	
20	281 08	Sicherungsmutter M 8	4	
21	609 57	Messermitnehmer 35 mm	1	
22	603 71	Sechskantschraube, Verbus-Ripp, M 8 x 15	4	
25	582 22	Laufsohle, kpl.	2	inkl. 19 und 25 - 30
26	-	Laufsohlenhalter	-	ENL
27	001 10	Sechskantschraube M 8 x 25	4	
28	007 82	Scheibe 8,4 x 17 x 1,6	4	
29	007 60	Flachrundschraube M 8 x 25	4	
30	012 96	Federring A 8	8	
	609 58	Messer-Schutzleiste 1,05 m	1	

)* = auf Ausführung achten

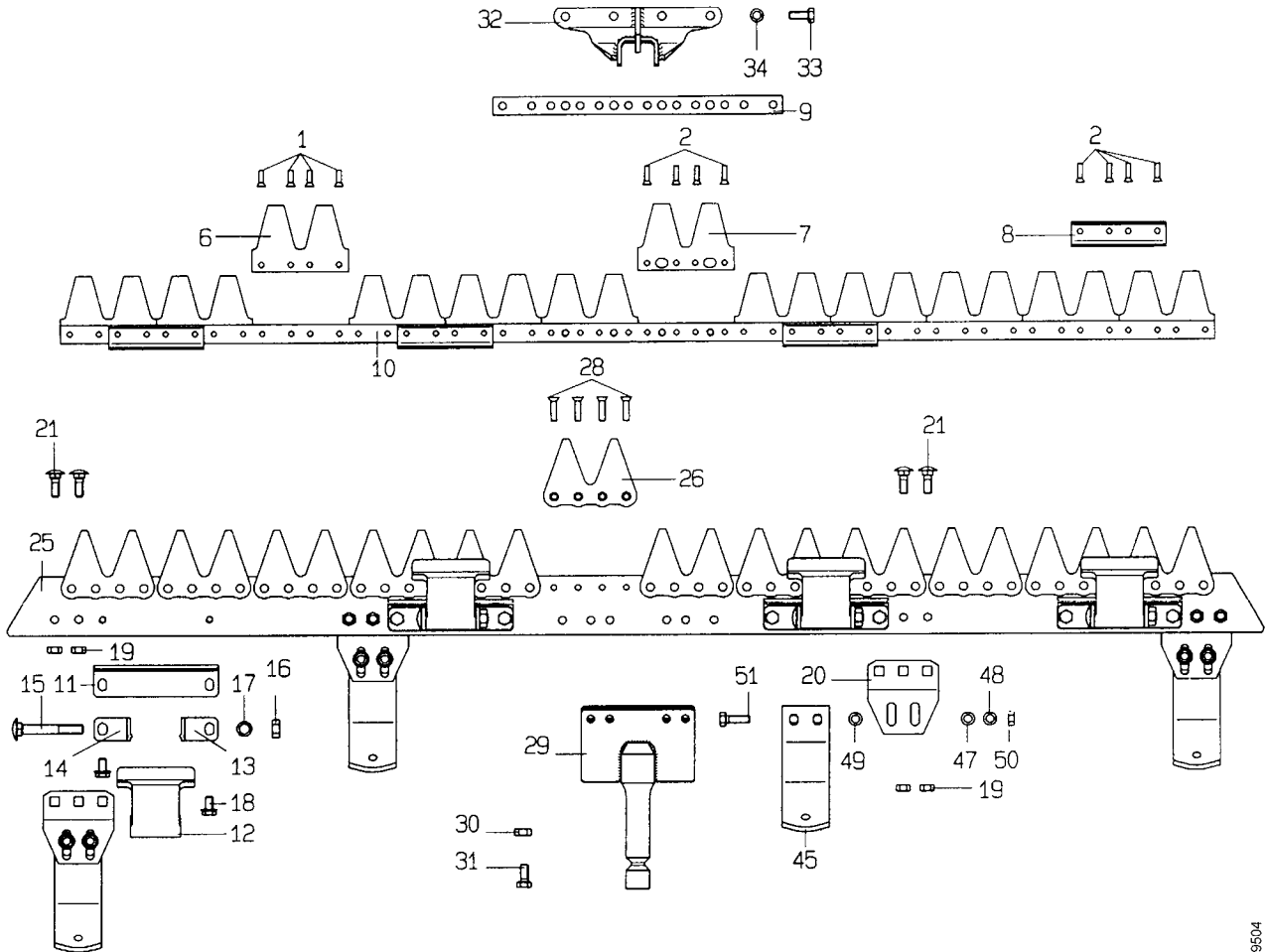
)** = entspricht nicht der bildlichen Darstellung

Tafel 2433 Mähbalken Universal-SC

für agria Typ 5300

Blatt 1 von 1

- 1,05 m - Art. 5347 651 Messermitnehmer 35 mm
- 1,05 m - Art. 5347 751 Messermitnehmer 40 mm
- 1,22 m - Art. 5347 661 Messermitnehmer 40 mm



9504

Pos. Teil-Nr.	Benennung	Stück	Bemerkungen	Pos. Teil-Nr.	Benennung	Stück	Bemerkungen
1	017 75 Senkniete 5x12			25	714 99 Balkenrücken, kpl., 1,05 m	1	inkl. 26-28
2	398 42 Senkniete 5x20			25a	768 87 Balkenrücken, kpl., 1,22 m	1	inkl. 26-28
6	461 90 Doppel-Messer Klinge, 4-Loch			26	749 53 Doppel-Balken Klinge, 4-Loch		
7	461 89 Doppel-Messer Klinge, 6-Loch			28	562 83 Senkniete 6 x 20		
8	714 89 Führungsleiste			29	534 77 Tragezapfen	1	für Ausf. 1,05 m
9	Verstärkungsleiste			29a	768 97 Tragezapfen	1	für Ausf. 1,22 m
10	714 92 Mähmesser, kpl., 1,05 m ohne Verstärkungsleiste	1	! inkl. 1-8	30	281 08 Sicherungsmutter M 8	4	für Ausf. 1,05 m
10a	747 72 Mähmesser, kpl., 1,05 m mit Verstärkungsleiste	1	! inkl. 1-9	31	001 10 Sechskantschraube M 8 x 25	4	für Ausf. 1,05 m
10b	768 96 Mähmesser, kpl., 1,22 m mit Verstärkungsleiste	1	inkl. 1-9	31a	001 51 Laufsohle, kpl.	4	für Ausf. 1,22 m
11	714 94 Reibplatte			32	609 57 Messermitnehmer 35 mm	1	für Ausf. 5347 651
12	714 93 Messerhalter			32a	633 35 Messermitnehmer 35 mm, spez. Grasverteiler	1	Sonderausf. für 5347 651
13	714 95 Winkel li			32b	768 98 Messermitnehmer 40 mm	1	für Ausf. 5347 751/661
14	Winkel re			34	012 96 Federring A 8	4	für Ausf. 5347 751/661
15	714 96 Flachrundschr. M 10 x 1 x 70	4		35	488 36 Sechskantschr., M 8 x 12 Tensilock	4	für Ausf. 5347 651
15a	Schraubenset		TS 15-17	35a	001 09 Sechskantschraube M 8 x 20	4	für Ausf. 5347 751/661
16	006 09 Sechskantmutter M 10 x 1	4		45	293 63 Laufsohle, kpl.	2/4	inkl. 20; 45-51
17	011 93 Federscheibe A 10	4		47	007 82 Scheibe 8,4 x 17 x 1,6	4/8	
18	001 02 Sechskantschr. M 8 x 16	8		48	012 96 Federring A 8	4/8	
19	005 95 Sechskantmutter M 8			49	749 62 Spannscheibe 8	4/8	
20	768 91 Laufsohlenhalter	4		50	005 95 Sechskantmutter M 8	4/8	
21	007 60 Flachrundschr. M 8 x 25	8		51	001 10 Sechskantschr. M 8 x 25	4/8	
				609 58	Messerschutzleiste 1,05 m	1	
				676 26	Messerschutzleiste 1,22 m	1	

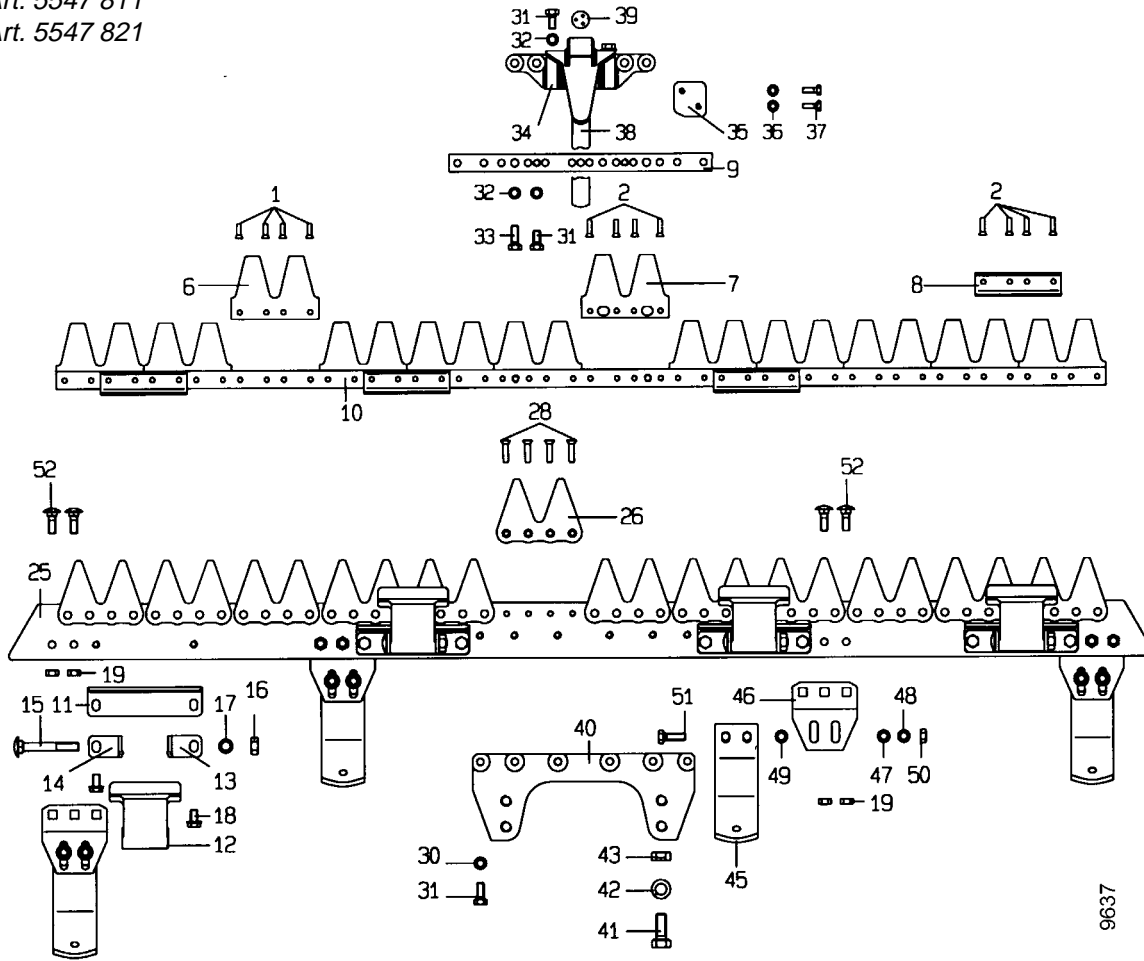
x = nach Bedarf
ENL = einzeln nicht lieferbar

Tafel 2691 Universal-SC-Mähbalken

Blatt 1 von 1

für agria Typ 3400, 5400, 5500, 5900
mit Planetenmähwerk Kurbelstein 45 mm

1,25 m - Art. 5547 811
1,45 m - Art. 5547 821



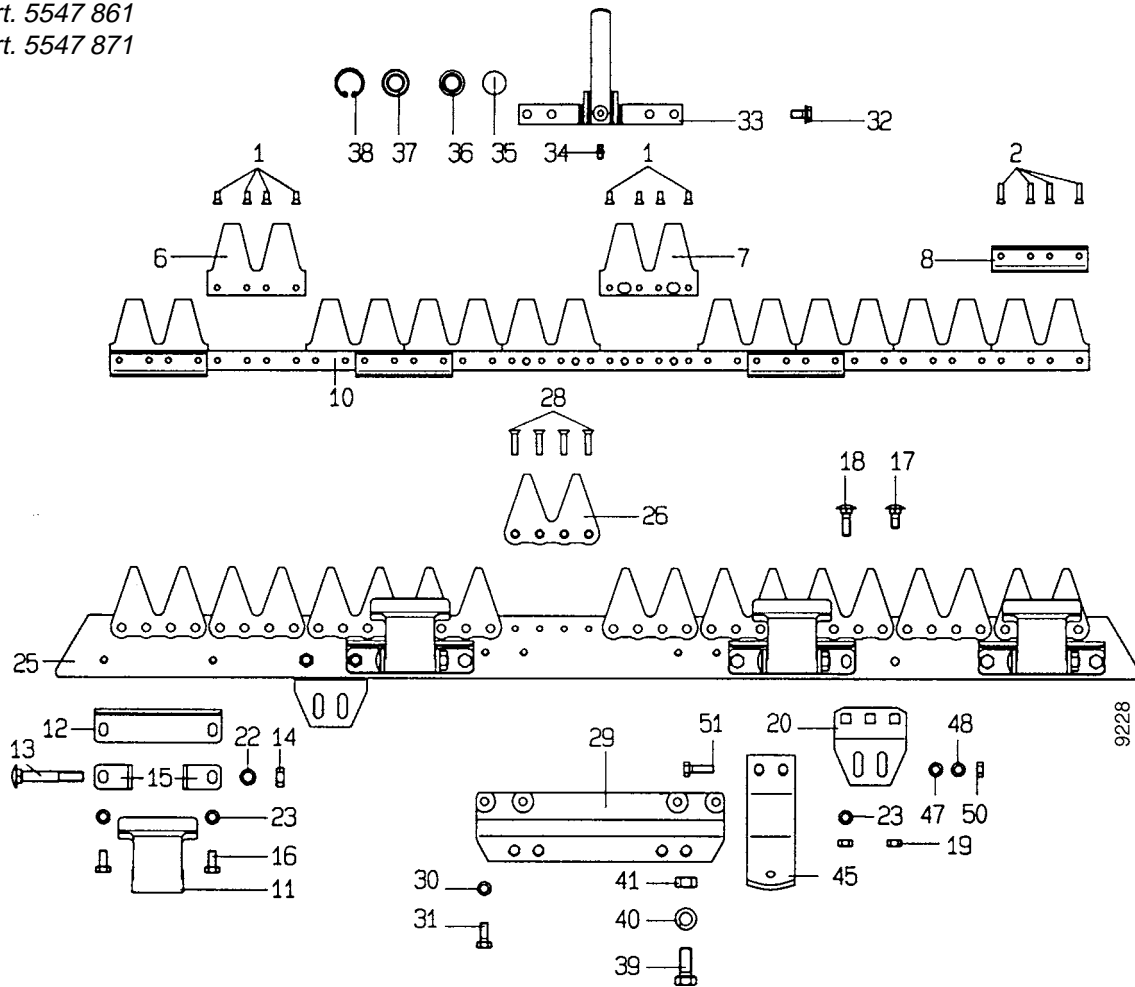
Pos. Teil-Nr.	Benennung	Stück		Bemerkungen	Pos. Teil-Nr.	Benennung	Stück		Bemerkungen
		1,22	1,42				1,25	1,45	
1	017 58 Senkniete 5 x 17				25	749 63 Balkenrücken kpl. 1,25 m	1		inkl. 26 - 28
2	398 42 Senkniete 5 x 20				a	749 64 Balkenrücken kpl. 1,45 m	1		inkl. 26 - 28
6	461 90 Messer-Doppelklinge, 4-Loch				26	749 53 Doppelbalkenklinge			
7	749 67 Messer-Doppelklinge, 6-Loch				28	682 54 Senkniete 6 x 25			
8	714 89 Führungsleiste				30	012 96 Federring A 8			
9	470 007 Verstärkungsleiste				31	001 02 Sechskantschraube M 8 x 16			
10	798 61 Mähmesser 1,25 m	1		inkl. 1 - 9	32	773 08 Sperrkantscheibe SKM 8			
a	798 62 Mähmesser 1,45 m		1	inkl. 1 - 9	33	297 92 Sechskantschraube M 8 x 22			
11	714 94 Reibplatte				34	768 14 Messermitnehmer			
12	714 83 Messerhalter				35	632 21 Distanzplatten 4,4 Set			
13	470 005 Winkel				36	349 86 Schnorrnscheibe S 6			
14	470 006 Winkel				37	001 12 Sechskantschraube M 6 x 16			
15	714 96 Flachrundschrabe M10 x 1 x 70				38	774 04 Grasverteiler			
16	006 09 Sechskantmutter M10 x 1				39	613 24 Gummipuffer			
17	011 93 Federscheibe A10				40	768 11 Anschlussplatte kpl.			
18	796 98 Flanschschraube M 8 x 14				41	001 17 Sechskantschraube M12 x 30			
19	005 95 Sechskantmutter M 8				42	269 95 Federring C 12,5			
					43	005 98 Sechskantmutter M12			
					45	582 23 Laufsohle			inkl. 47 - 51
					46	768 91 Laufsohlenhalter			
					47	007 82 Scheibe 8,4			
					48	012 96 Federring A 8			
					49	171 74 Schnorrnscheibe S 8			
					50	005 95 Sechskantmutter M 8			
					51	001 10 Sechskantschraube M 8 x 25			
					52	368 54 Flachrundschrabe M 8 x 30			
					603 76	Messer-Schutzleiste 1,20 m			
					676 27	Messer-Schutzleiste 1,40 m			

Tafel 2348 Universal-SC-Mähbalken

für agria Typ 3400, 5400, 3900, 5500, 5800
mit Schwingenmähwerk, Gelenkzapfen Ø 15

Blatt 1 von 1

1,25 m - Art. 5547 861
1,45 m - Art. 5547 871



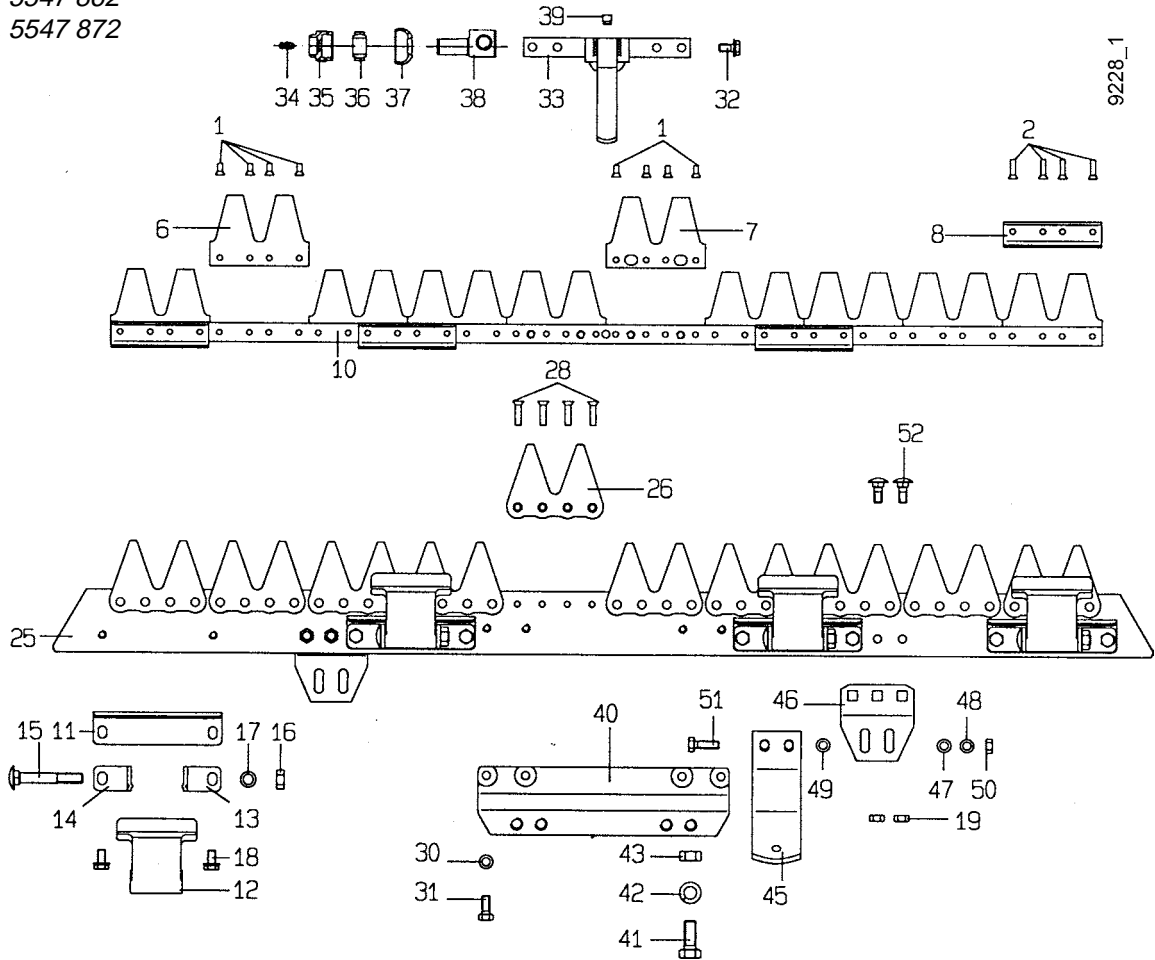
Pos. Teil-Nr.	Benennung	Stück 1,25 1,45	Bemerkungen	Pos. Teil-Nr.	Benennung	Stück 1,25 1,45	Bemerkungen
1	017 75 Senkniete 5 x 12			25	749 63 Balkenrücken 1,25 m	1	inkl. 26-28
2	398 42 Senkniete 5 x 20			25a	749 64 Balkenrücken 1,45 m	1	inkl. 26-28
6	461 90 Messer-Doppelklinge, 4-Loch			26	749 66 Doppelbalkenklinge		
6a	749 67 Messer-Doppelklinge, 6-Loch			28	682 54 Senkniete 6 x 25		
8	714 89 Führungsleiste			29	749 65 Anschlussplatte		
10	749 68 Mähmesser gez. 1,25 m	1	inkl. 1-8	30	012 96 Federring A 8		
10a	749 69 Mähmesser gez. 1,45 m	1	inkl. 1-8	31	001 02 Sechskantschraube M 8 x 16		
11	714 93 Messerhalter			32	603 71 Verbus-Ripp-Schraube M 8 x 15		
12	714 94 Reibplatte			33	739 18 Messerkopf kpl.		inkl. 34-38
13	714 96 Flachrundschraube M10x1 x 70		inkl. 14	34	263 90 Schmiernippel H1/SFG 6 x 1		
14	006 09 Sechskantmutter M 10x 1			35	682 46 Verschlussdeckel A24		
15	714 95 Winkel			36	676 20 Gelenklager		
16	001 09 Sechskantschraube M 8 x 16			37	682 48 Dichtring		
17	001 10 Flachrundschraube M 8 x 25			38	682 49 Sicherungsring SB28		
18	749 61 Flachrundschraube M 8 x 32			39	001 17 Sechskantschraube M 12 x 30		
19	005 95 Sechskantmutter M 8			40	269 95 Federring C 12.5		
20	768 91 Laufsohlenhalter			41	005 98 Sechskantmutter M 12		
22	011 93 Federscheibe A 10			45	582 22 Laufsohle		inkl. 47-51
23	749 62 Spannscheibe 8			47	007 82 Scheibe 8,4		
				48	012 96 Federring A 8		
				50	005 95 Sechskantmutter M 8		
				51	001 10 Sechskantschraube M 8 x 25		
				676 26	Messer-Schutzleiste 1,25 m		
				676 27	Messer-Schutzleiste 1,40 m		

Tafel 2719 Universal-SC-Mähbalken

für agria Typ 3400, 5400, 3900, 5500, 5800
mit Schwingenmäherwerk, Gelenkzapfen Ø 17

Blatt 1 von 1

1,25 m - Art. 5547 862
1,45 m - Art. 5547 872



Pos.	Teil-Nr.	Benennung	Stück		Bemerkungen	Pos.	Teil-Nr.	Benennung	Stück		Bemerkungen
			1,25	1,45					1,25	1,45	
1	017 75	Senkniete 5 x 12				40	798 59	Anschlussplatte kpl.			inkl. 41 - 43
2	398 42	Senkniete 5 x 20				41	001 17	Sechskantschraube M12 x 30			
6	461 90	Doppel-Messer Klinge, 4-Loch				42	269 95	Federring C 12,5			
7	749 67	Doppel-Messer Klinge, 6-Loch				43	005 98	Sechskantmutter M12			
8	714 89	Führungsrille				45	582 23	Laufsohle kpl.			inkl. 46 - 52
10	749 68	Mähmesser gez. 1,25 m			inkl. 1-8	46	768 91	Laufsohlenhalter			
10 a	749 69	Mähmesser gez. 1,45 m			inkl. 1-8	47	007 82	Scheibe 8,4			
11	714 94	Reibplatte				48	012 96	Federring A 8			
12	714 93	Messerhalter				49	173 74	Schnorrnscheibe VS 8			
13	470 005	Winkel				50	005 95	Sechskantmutter M 8			
14	470 006	Winkel				51	001 10	Sechskantschraube M 8 x 25			
15	714 96	Flachrundschraube M10x1x70				52	368 54	Flachrundschraube M 8 x 30			
16	006 09	Sechskantmutter M10x1					603 76	Messer-Schutzleiste 1,20 m			
17	011 93	Federscheibe A 10					676 27	Messer-Schutzleiste 1,40 m			
18	796 98	Flanschschraube M 8 x 14									
19	005 95	Sechskantmutter M 8									
25	749 63	Balkenrücken kpl. 1,25 m			inkl. 26 - 28						
25 a	749 64	Balkenrücken kpl. 1,45 m			inkl. 26 - 28						
26	749 53	Doppelbalken Klinge									
28	682 54	Senkniete 6 x 25									
30	012 96	Federring									
31	001 02	Sechskantschraube M 8 x 16									
32	603 71	Verbus-Ripp-Schraube M 8 x 15									
33	767 41	Messerkopf kpl.			inkl. 34 - 39						
34	263 90	Schmiernippel H1/6 x 1									
35	774 48	Verschlußstopfen									
36	774 46	Gelenklager									
37	774 49	Dichtung									
38	765 02	Gelenkzapfen Ø 17									
39	774 47	Bolzen									

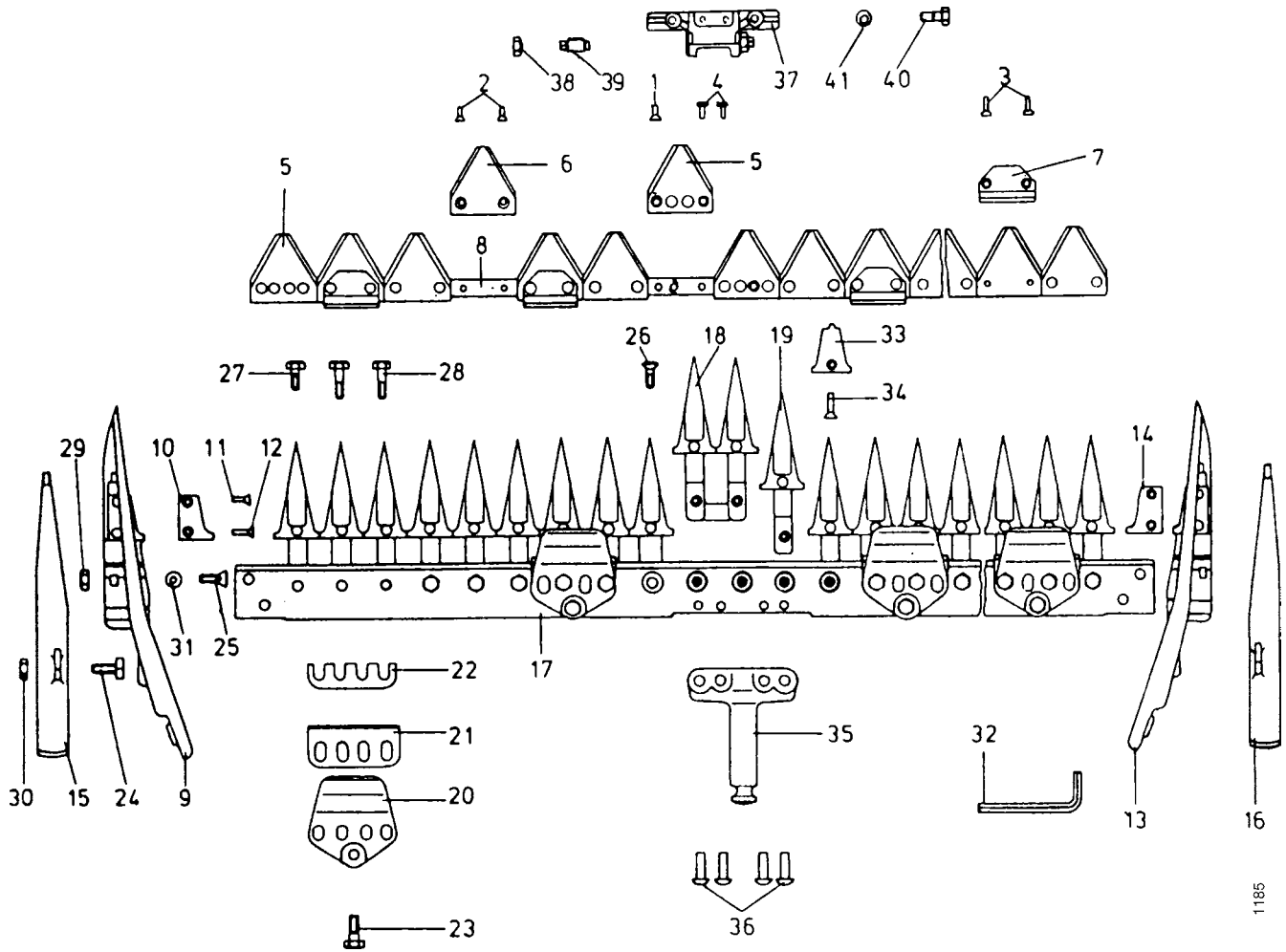
Tafel 1654 Mittelschnitt-Mähbalken 1,10 m 0347 061

für agria Typ 0300

Blatt 1 von 1

Schwingenantrieb

ohne Verstärkungsleiste
ohne Grasverteiler



Pos. Teil-Nr.	Benennung	Stück	Bemerkungen	Pos. Teil-Nr.	Benennung	Stück	Bemerkungen
1	017 75 Senkniete 5 x 12	4		23	001 64 Sechskantschraube M 10 x 22	4	
2	017 66 Senkniete 5 x 14	14		24	075 02 Vierkantschraube M 12 x 25	2	
3	597 67 Senkniete 5 x 16	8		25	075 03 Fingerschraube	2	
4	075 69 Sonderniete	2		26	075 36 Senkschraube M 10 x 24	6	
5	075 24 Messerklinge, 4-Loch	3		27	001 46 Sechskantschraube M 10 x 22	16	
6	077 72 Messerklinge, 2-Loch	10		28	000 15 Sechskantschraube M 10 x 40	8	
7	075 09 Führungsleiste	4		29	005 97 Sechskantmutter M 10	2	
8	076 83 Mähmesser, kpl., 1,10 m	1		30	005 98 Sechskantmutter M 12	2	
9	075 63 Schuh, links, kpl.	1		31	012 97 Federring A 10	2	
10	075 10 Schneidplatte	2		32	entfällt		
11	017 67 Senkniete 5 x 18	2	Einzelteil von 9	33	075 20 Fingerplatte	16	Einzelteil v. 18 u. 19
12	398 42 Senkniete 5 x 20	2		34	017 56 Senkniete 5 x 22	16	
13	075 64 Schuh, rechts, kpl.	1		35	572 21 Balkentragezapfen	1	
14	075 01 Schneidplatte	1		36	017 53 Halbrundniete 12 x 34	4	
15	075 48 Laufsohle, links	1		37	582 29 Messermitnehmer	1	inkl. 38 und 39
16	075 58 Laufsohle, rechts	1		38	301 92 Sechskantmutter M 18 x 1,25	2	
17	582 30 Balkenrücken, 1,10 m	1	ohne anmontierte Teile	39	065 32 Mitnehmerschraube	2	
18	101 25 Doppelfinger	6		40	000 19 Sechskantschraube M 8 x 25	2	
19	075 18 Einzelfinger	4		41	012 96 Federring A 8	2	
20	528 97 Messerhalter	4					
21	075 06 Reibplatte	4					
22	075 15 Ausgleichsplatte 0,5 mm	x					
				705 26	Messerschutzleiste, Blech, 1,10 m	1	inkl. Zugfeder
				065 45	Zugfeder	2	Einzelteil von 705 26

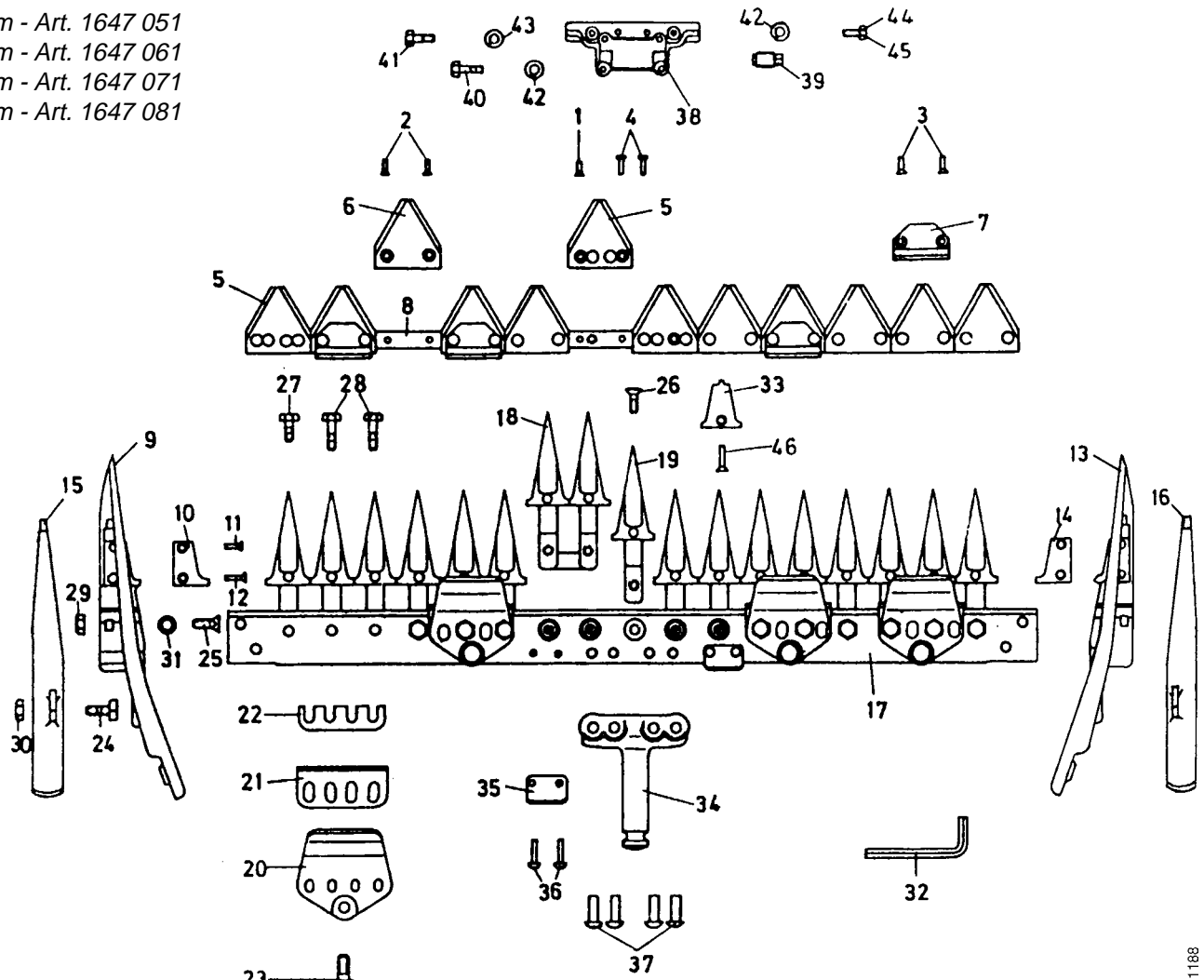
x = nach Bedarf

Tafel 1655 Mittelschnitt-Mähbalken

für agria Typ 1300, 1600, 2300, 2600, 3300

Blatt 1 von 1 **Schwingenantrieb** **ohne Verstärkungsleiste**

- 1,05 m - Art. 1647 051
- 1,20 m - Art. 1647 061
- 1,40 m - Art. 1647 071
- 1,60 m - Art. 1647 081



Pos.	Teil-Nr.	Benennung	Stück	Bemerkungen	Pos.	Teil-Nr.	Benennung	Stück	Bemerkungen
1	017 75	Senkniete 5 x 12	x		23	001 20	Sechskantschraube M 10 x 22	x	
2	017 66	Senkniete 5 x 14	x		24	075 02	Vierkantschraube M 12 x 25	2	
3	597 67	Senkniete 5 x 16	x		25	075 03	Fingerschraube	x	
4	075 69	Sonderniete	2		26	075 36	Senkschraube M 10 x 24	x	
5	075 24	Messer Klinge 2 mm, glatt, 4-Loch	x		27	001 06	Sechskantschraube M 10 x 18	x	
5a	075 26	Messer Klinge 2,5 mm, glatt, 4-Loch	x		28	603 80	Sechskantschraube M 10 x 37	x	
5b	075 25	Messer Klinge 2 mm, gezahnt, 4-Loch	x		29	005 97	Sechskantmutter M 10	x	
5c	075 27	Messer Klinge 2,5 mm, gezahnt, 4-Loch	x		30	005 98	Sechskantmutter M 12	2	
6	077 72	Messer Klinge 2 mm, glatt, 2-Loch	x		31	012 97	Federring A 10	x	
6a	102 21	Messer Klinge 2,5 mm, glatt, 2-Loch	x		32	025 27	Sechskantstiftschlüssel SW 10	1	
7	075 09	Führungsleiste	4-6	je nach Arbeitsbreite	33	075 20	Fingerplatte	x	
8	075 88	Mähmesser, kpl., 1,05 m	1	inkl. 1 - 7	34	065 31	Tragzapfen	1	
8a	101 29	Mähmesser, kpl., 1,20 m	1	inkl. 1 - 7	35	075 59	Anlagestück	2	
8b	076 86	Mähmesser, kpl., 1,40 m	1	inkl. 1 - 7	36	017 43	Halbrundniete 6 x 35	4	
8c	075 79	Mähmesser, kpl., 1,60 m	1	inkl. 1 - 7	37	017 53	Halbrundniete 12 x 34	4	
9	075 63	Schuh, links, kpl.	1	inkl. 10 - 12	38	317 30	Messerkopf, kpl.	1	für Messer ohne Verstärkungsleiste
10	075 10	Schneidplatte	1		39	065 32	Mitnehmerschraube M 18 x 1,25 x 27	2	
11	017 67	Senkniete 5 x 18	4		40	001 10	Sechskantschraube M 8 x 25	2	
12	398 42	Senkniete 5 x 20	4		41	001 13	Sechskantschraube M 10 x 20	x	
13	075 64	Schuh, rechts, kpl.	1	inkl. 11 - 14	42	012 96	Federring A 8	4	
14	075 01	Schneidplatte	1		43	012 97	Federring A 10	x	
15	075 48	Laufsohle, links	1		44	001 04	Sechskantschraube M 8 x 18	2	
16	075 58	Laufsohle, rechts	1		46	017 56	Senkniete 5 x 22	x	
17	075 50	Balkenrücken 1,05 m	1			065 33	Grasverteiler		
17a	075 39	Balkenrücken 1,20 m	1			601 79	Messerschutzeleiste, Blech, 1,00 m	1	inkl. Zugfeder
17b	075 40	Balkenrücken 1,40 m	1			601 80	Messerschutzeleiste, Blech, 1,20 m	1	inkl. Zugfeder
17c	075 41	Balkenrücken 1,60 m	1			601 81	Messerschutzeleiste, Blech, 1,40 m	1	inkl. Zugfeder
18	101 25	Doppelfinger, kpl.	10-14	je nach Arbeitsbreite		603 75	Messerschutzeleiste, Blech, 1,60 m	1	inkl. Zugfeder
19	075 18	Einzelfinger, kpl.	x	je nach Arbeitsbreite		065 45	Zugfeder	2	Einzelteil v. Messerschutzeleiste
20	528 97	Messerhalter	4-6	je nach Arbeitsbreite					
21	075 06	Reibplatte	4-6	je nach Arbeitsbreite					
22	075 15	Ausgleichplatte 0,5 mm	x						

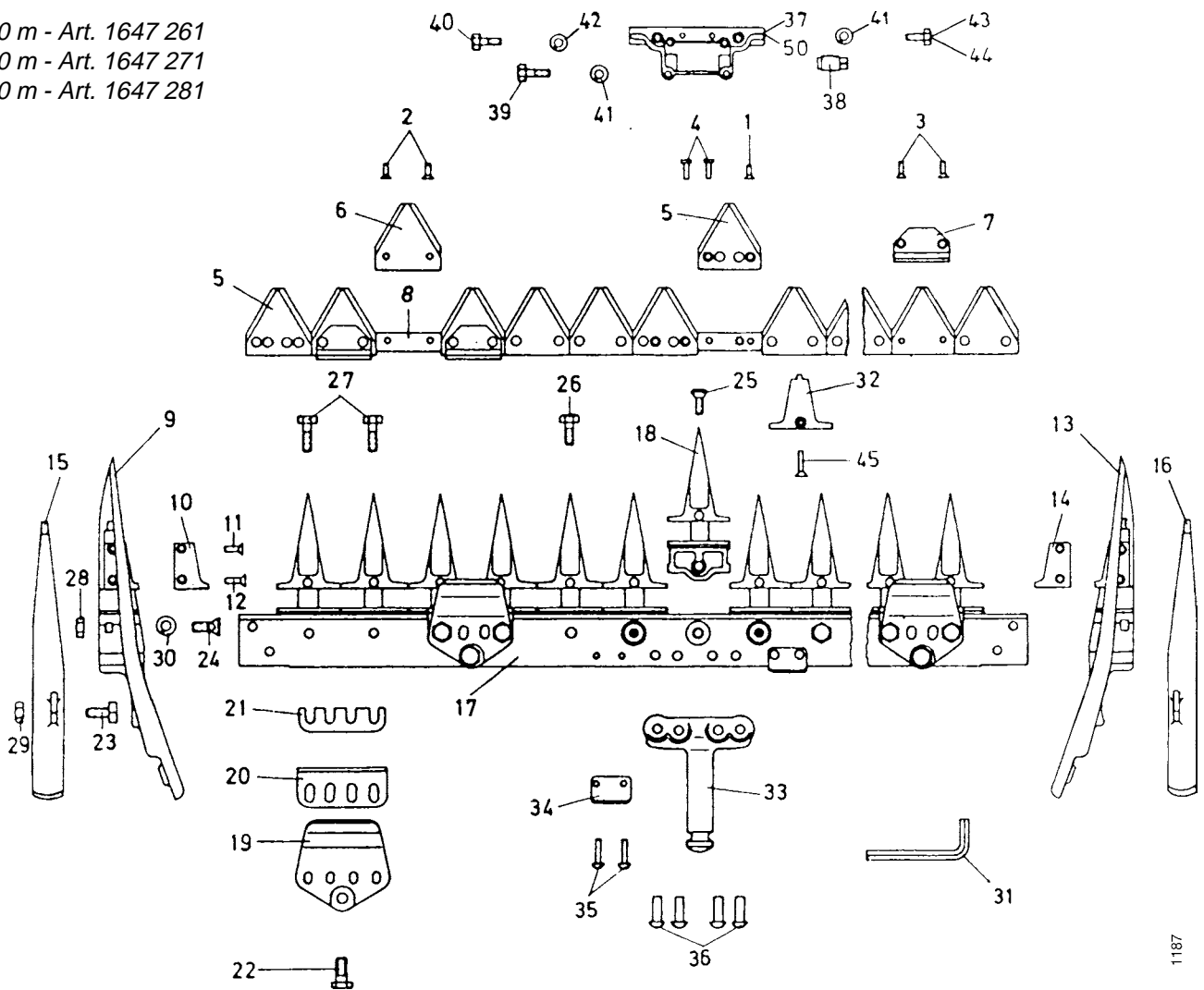
x = nach Bedarf

Tafel 1656 Hochschnitt-(Normalschnitt-)Mähbalken

für agria Typ 1300, 1600, 2300, 2600, 3300

Blatt 1 von 1 **Schwingenantrieb ohne Verstärkungsleiste**

- 1,20 m - Art. 1647 261
- 1,40 m - Art. 1647 271
- 1,60 m - Art. 1647 281



Pos. Teil-Nr.	Benennung	Stück	Bemerkungen	Pos. Teil-Nr.	Benennung	Stück	Bemerkungen
101 29	Mähmesser, kpl. 1,20 m			21	075 15 Ausgleichplatte 0.5 mm		
076 86	Mähmesser, kpl. 1,40 m			22	001 06 Sechskantschraube M 10 x 18		
075 79	Mähmesser, kpl. 1,60 m			23	075 02 Vierkantschraube		
1	017 75 Senkniete 5 x 12			24	075 03 Fingerschraube		
2	017 66 Senkniete 5 x 14			25	075 36 Senkschraube		
3	597 67 Senkniete 5 x 16			26	001 03 Sechskantschraube M 10 x 25		
4	075 69 Sonderniete			27	603 80 Sechskantschraube M 10 x 37		
5	075 24 Messerklinge, 2 mm, glatt, 4-Loch			28	005 97 Sechskantmutter M 10		
5a	075 26 Messerklinge, 2,5 mm, glatt, 4-Loch			29	005 98 Sechskantmutter M 12		
5b	075 25 Messerklinge, 2 mm, gezahnt, 4-Loch			30	012 98 Federring A 12		
5c	075 27 Messerklinge, 2,5 mm, gezahnt, 4-Loch			31	025 27 Sechskantstiftschlüssel 10		
6	077 72 Messerklinge, 2 mm, glatt, 2-Loch			32	075 23 Fingerplatte		
6a	102 21 Messerklinge, 2,5 mm, glatt, 2-Loch			33	065 31 Tragzapfen		
7	075 09 Führungsleiste			34	075 59 Anlagestück		
8	075 66 Messerrücken 1,20 m			35	017 43 Halbrundniet 6 x 35		
a	075 67 Messerrücken 1,40 m			36	017 53 Halbrundniet 12 x 34		
b	075 68 Messerrücken 1,60 m			37	317 30 Messerkopf, kpl.		
9	075 63 linker Schuh, kompl.			38	065 32 Mitnehmerschraube		
10	075 10 Schneidplatte			39	001 10 Sechskantschraube M 8 x 25		
11	017 67 Senkniet 5 x 18			40	001 13 Sechskantschraube M 10 x 20		
12	398 42 Senkniet 5 x 20			41	012 96 Federring A 8		
13	075 64 rechter Schuh, kompl.			42	012 97 Federring A 10		
14	075 01 Schneidplatte			43	001 04 Sechskantschraube M 8 x 18		
15	075 48 linke Laufsohle			45	601 26 Senkniet 5 x 25		
16	075 58 rechte Laufsohle						
17	075 45 Balkenrücken 1,20 m			065 33	Grasverteiler		
17a	075 46 Balkenrücken 1,40 m			601 80	Blech-Schutzleiste 1,20 m	1	
17b	075 47 Balkenrücken 1,60 m			601 81	Blech-Schutzleiste 1,40 m	1	
18	075 22 Finger kpl.			603 75	Blech-Schutzleiste 1,60 m	1	
19	528 97 Messerhalter			065 45	Zugfeder	2	Einzelteile von Blech-Schutzleiste
20	075 06 Reibplatte						

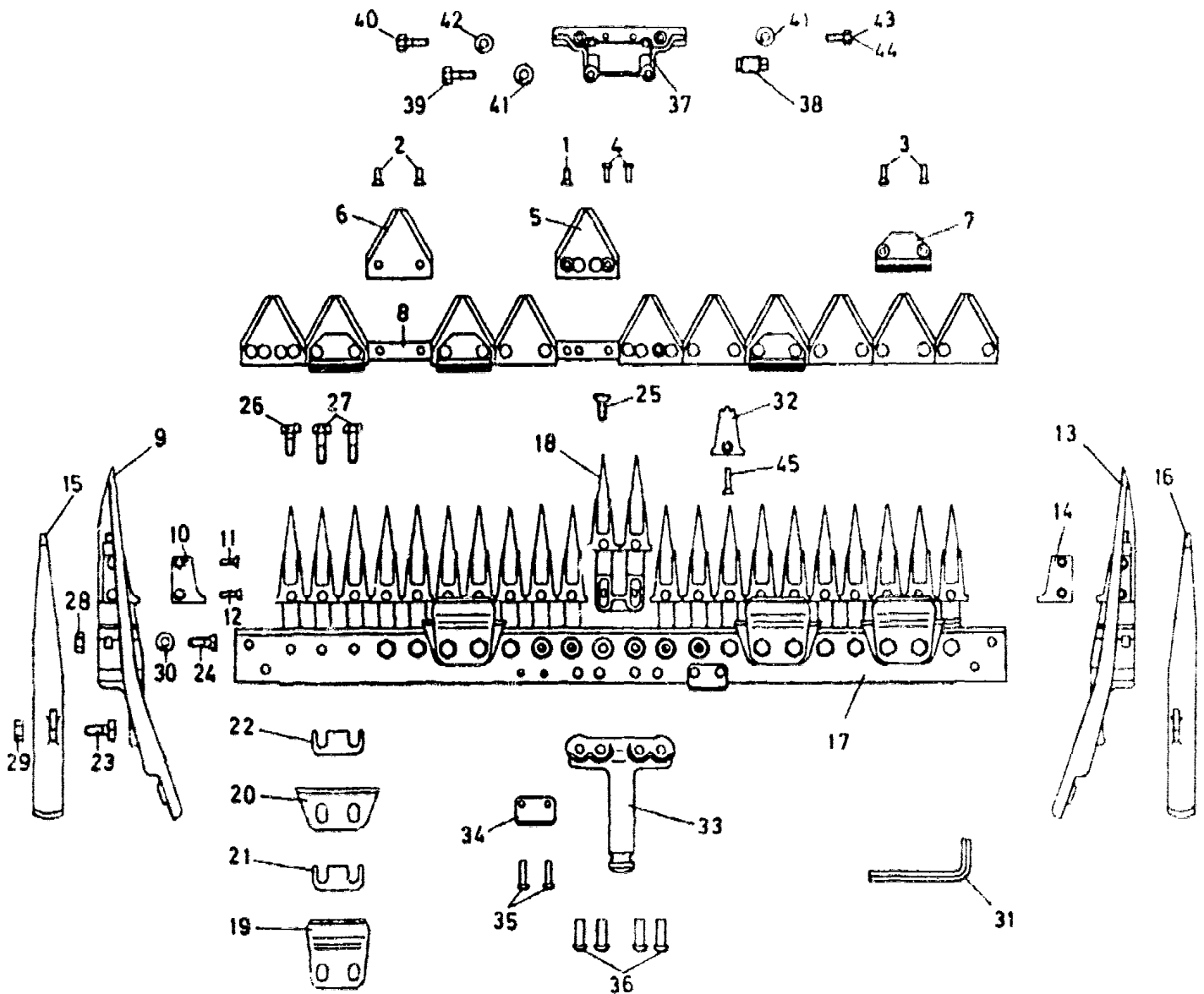
Tafel 1657 Fingermähbalken, Tiefschnitt

Blatt 1 von 2

Schwingenantrieb

ohne Verstärkungsleiste

- 1,05m - Art. 1647451
- 1,20m - Art. 1647461
- 1,40m - Art. 1647471



Tafel 1657 Fingermähbalken, Tiefschnitt

Blatt 2 von 2

Schwingenantrieb**ohne Verstärkungsleiste**

Bild	Teil-Nr.	Benennung	Stück	Bemerkungen
	075 88	Mähmesser - 1,05 m	1	
	101 29	Mähmesser - 1,20 m	1	
	076 86	Mähmesser - 1,40 m	1	
1	017 75	Senkniet 5 x 12	0	
2	017 66	Senkniet 5 x 14	0	
3	597 67	Senkniet 5 x 16	0	
4	075 69	Sondermiet	2	
5	075 24	Messerklinge, 2 mm, glatt	0	} je nach Arbeitsbreite
a	075 26	Messerklinge, 2,5 mm, glatt	0	
b	075 25	Messerklinge, 2 mm, gezahnt	0	
c	075 27	Messerklinge, 2,5 mm, gezahnt	0	
6	077 72	Messerklinge, 2 mm, glatt	0	
a	102 21	Messerklinge, 2,5 mm, glatt	0	} je nach Arbeitsbreite
7	075 09	Führungsleiste	4-6	
8	075 70	Messerrücken 1,05 m	1	
a	075 66	Messerrücken 1,20 m	1	
b	075 67	Messerrücken 1,40 m	1	
9	075 63	linker Schuh, kompl.	1	bestehend aus Bild 9 bis 12
10	075 10	Schneidplatte	1	
11	017 67	Senkniet 5 x 18	0	
12	398 42	Senkniet 5 x 20	0	
13	075 64	rechter Schuh, kompl.	1	bestehend aus Bild 11 bis 14
14	075 01	Schneidplatte	1	
15	075 48	linke Laufsohle	1	
16	075 58	rechte Laufsohle	1	
17	075 51	Balkenrücken 1,05 m	1	
a	075 42	Balkenrücken 1,20 m	1	
b	075 43	Balkenrücken 1,40 m	1	
18	101 24	Doppelfinger kpl.	13-19	je nach Arbeitsbreite
19	075 07	Messerhalter	4-6	je nach Arbeitsbreite
20	075 08	Reibplatte	4-6	je nach Arbeitsbreite
21	075 16	Ausgleichplatte 0,2 mm	0	
22	075 17	Ausgleichplatte 0,5 mm	0	
23	075 02	Vierkantschraube	2	
24	075 03	Fingerschraube	0	
25	075 36	Senkschraube	0	
26	001 20	Sechskantschraube M 10 x 22	0	
27	000 52	Sechskantschraube M 10 x 33	0	
28	005 97	Sechskantmutter M 10	0	
29	005 98	Sechskantmutter M 12	2	
30	012 97	Federring A 10	0	
31	025 27	Sechskantstiftschlüssel 10	1	
32	075 21	Fingerplatte	26-38	je nach Arbeitsbreite
33	065 31	Tragzapfen	1	
34	075 59	Anlagestück	2	
35	017 43	Halbrundniet 6 x 35	4	
36	017 53	Halbrundniet 12 x 34	4	
37	317 30	Messerkopf, kpl.	1	für Messer ohne Verstärkungsleiste
38	065 32	Mitnehmerschraube	2	
39	001 10	Sechskantschraube M 8 x 25	2	
40	001 13	Sechskantschraube M 10 x 20	0	
41	012 96	Federring A 8	4	
42	012 97	Federring A 10	0	
43	001 04	Sechskantschraube M 8 x 18	2	
45	017 56	Senkniet 5 x 22	0	
	065 33	Grasverteiler		
	601 79	Blech-Schutzleiste 1,00 m	1	
	601 80	Blech-Schutzleiste 1,20 m	1	
	601 81	Blech-Schutzleiste 1,40 m	1	
	065 45	Zugfeder	2	Einzelteile von Blech-Schutzleiste

Tafel 1577 Fingermähbalken, Mittelschnitt
Blatt 1 von 1 mit Verstärkungsleiste

Planetenmähwerk Kurbelstein 32 u.38 mm

- 1,05 m - Art. 4047 051
- 1,20 m - Art. 4047 061 / 2447 061
- 1,40 m - Art. 2447 071
- 1,60 m - Art. 2447 081
- 1,80 m - Art. 2447 091

Fingerabstand = 51 mm

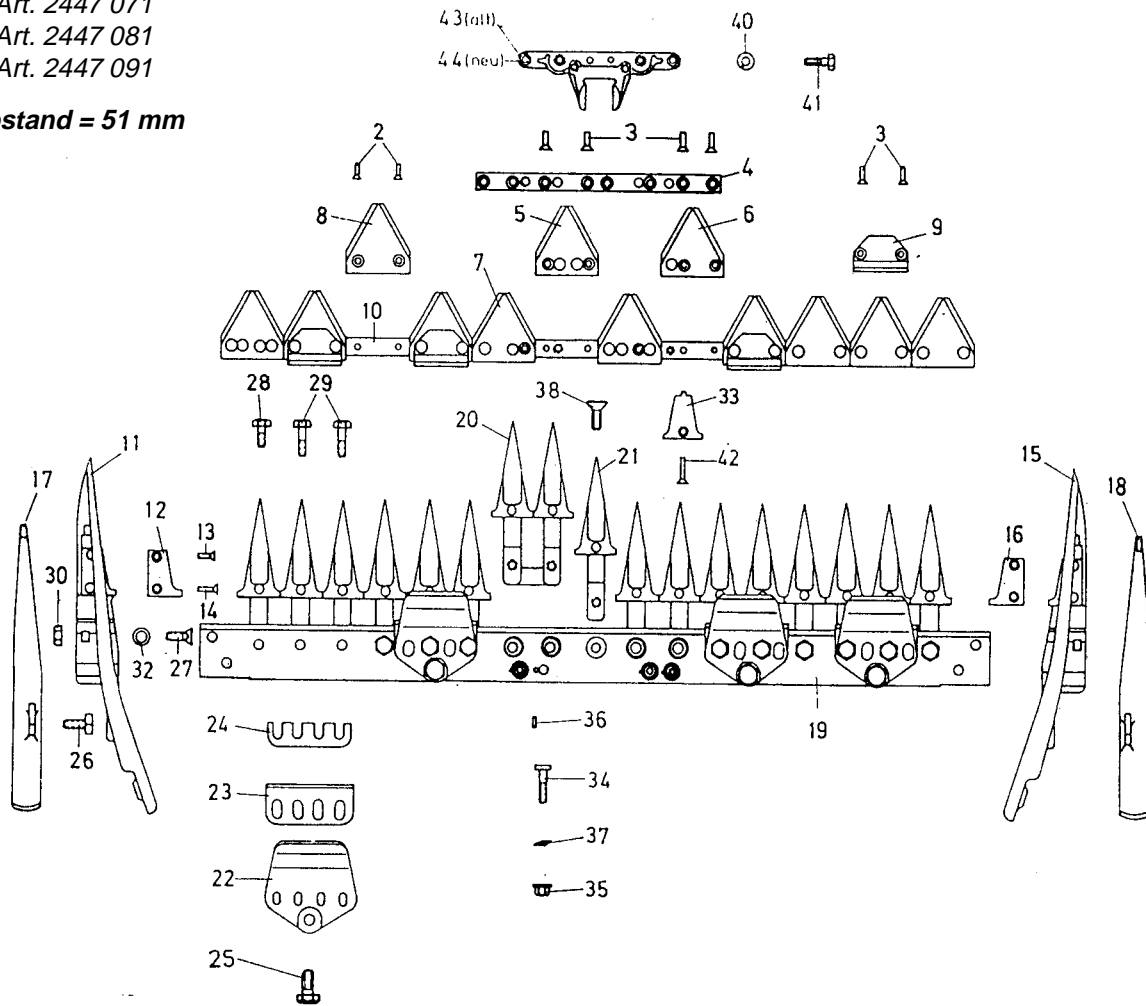


Bild	Teil-Nr.	Benennung	Stück	Bemerkungen	Bild	Teil-Nr.	Benennung	Stück	Bemerkungen
	603 72	Mähmesser kpl. 1,05 m	1		19	076 65	Balkenrücken 1,05 m	1	
	597 62	Mähmesser kpl. 1,20 m gezahnt	1		a	076 56	Balkenrücken 1,20 m	1	
	496 51	Mähmesser kpl. 1,40 m gezahnt	1		b	076 57	Balkenrücken 1,40 m	1	
	496 52	Mähmesser kpl. 1,60 m gezahnt	1		c	076 68	Balkenrücken 1,60 m	1	
	603 73	Mähmesser kpl. 1,80 m	1		d	603 74	Balkenrücken 1,80 m	1	
2	017 66	Senkniet 5 x 14	0		20	101 25	Doppelfinger gezahnt	1	
3	597 67	Senkniet 5 x 16	0		21	075 18	Einzelfinger gezahnt	0	
4	597 63	Verstärkungsleiste	1		22	528 97	Messerhalter	0	
5	075 24	Messer Klinge, glatt	3		23	075 06	Reibplatte	4	
a	075 25	Messer Klinge, gezahnt	3		24	075 15	Ausgleichplatte 0,5 mm	4	
6	075 71	Messer Klinge, glatt	1		25	-	Sechskantschraube M 10 x 22	4	
a	075 72	Messer Klinge, gezahnt	1		26	075 02	Vierkantschraube	2	
7	077 27	Messer Klinge, glatt	1		27	075 03	Fingerschraube	4	
a	077 28	Messer Klinge, gezahnt	1		28	001 64	Sechskantschraube M 10 x 23	14	
8	077 72	Messer Klinge, glatt	0		29	000 15	Sechskantschraube M 10 x 40	8	
a	077 73	Messer Klinge, gezahnt	0		30	005 97	Sechskantmutter M 10	4	
9	075 09	Führungsleiste	4		31	005 98	Sechskantmutter M 12	2	
10	076 75	Messerrücken 1,05 m	1		32	012 97	Federring A 10	4	
a	076 76	Messerrücken 1,20 m	1		33	075 20	Fingerplatte gezahnt	0	
b	076 77	Messerrücken 1,40 m	1		34	059 64	Balkenschraube	4	
c	076 78	Messerrücken 1,60 m	1		35	006 10	Sechskantmutter M 12	4	
d	076 79	Messerrücken 1,80 m	1		36	016 18	Spannhülse 5 x 16	4	
11	075 63	linker Schuh, kpl.	1		37	269 95	Federring C 12,5	4	
12	075 10	Schneidplatte	1		38	075 36	Senkschraube	4	
13	017 67	Senkniet 5 x 18	2		40	012 96	Federring A 8	4	
14	398 42	Senkniet 5 x 20	2		41	001 09	Sechskantschraube M 8 x 20	4	
15	075 64	rechter Schuh, kpl.	1		42	017 56	Senkniet 5 x 22	0	
16	075 01	Schneidplatte	1		43	059 63	Messermitnehmer alt (f. Kulissenstein 32 mm)	1	
17	075 48	linke Laufsohle	1		44	535 25	Messermitnehmer neu (f. Kulissenstein 38 mm)	1	
18	075 58	rechte Laufsohle	1		075 32	linkes Schwadblech kpl.	1		
					075 33	rechtes Schwadblech kpl.	1		

O = Stückzahl nach Bedarf

Tafel 1578 Fingermähbalken, Hochschnitt (Normalschnitt) Planetenmähwerk Kurbelstein 32 u.38 mm
Blatt 1 von 1 mit Verstärkungsleiste

1,20 m - Art. 2447 261
1,40 m - Art. 2447 271
1,60 m - Art. 2447 281

Fingerabstand = 51 mm

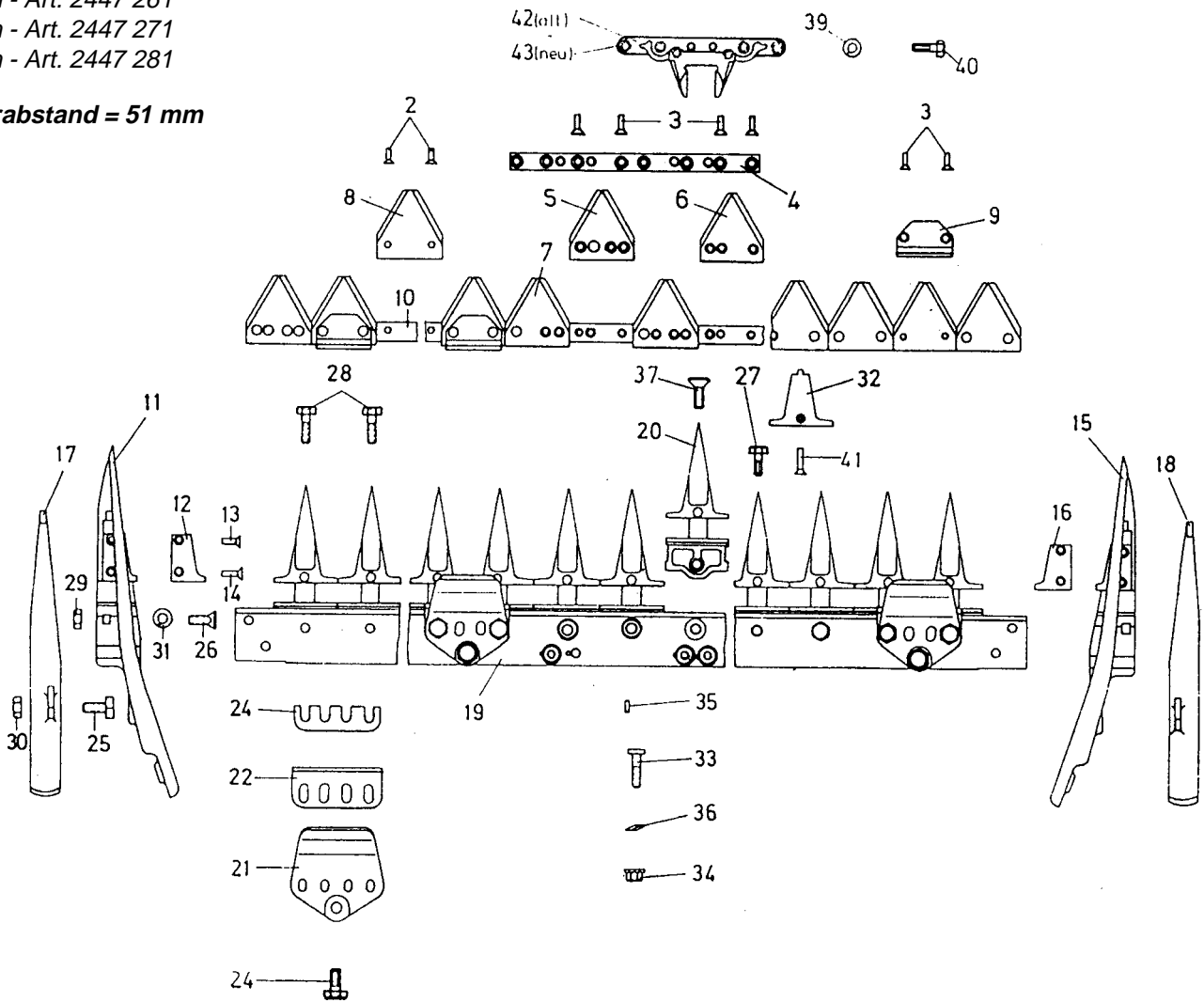


Bild	Teil-Nr.	Benennung	Stück	Bemerkungen	Bild	Teil-Nr.	Benennung	Stück	Bemerkungen
	597 62	Mähmesser kpl. 1,20 m	1	gezahnt	22	075 06	Reibplatte	4	
	496 51	Mähmesser kpl. 1,40 m	1	gezahnt	23	075 15	Ausgleichplatte 0,5 mm	4	
	496 52	Mähmesser kpl. 1,60 m	1	gezahnt	24	-	Sechskantschraube M 10 x 22	4	
2	017 66	Senkriet 5 x 14	0		25	075 02	Vierkantschraube	2	
3	597 67	Senkriet 5 x 16	0		26	075 03	Fingerschraube	4	
4	597 63	Verstärkungsleiste	1		27	001 03	Sechskantschraube M 10 x 25	6	
5	075 24	Messerklinge, glatt	3		28	000 15	Sechskantschraube M 10 x 40	8	
6	075 71	Messerklinge, glatt	1		29	005 97	Sechskantmutter M 10	4	
7	077 27	Messerklinge, glatt	1		30	005 98	Sechskantmutter M 12	2	
8	077 72	Messerklinge, glatt	0		31	012 97	Federring A 10	4	
9	075 09	Führungsleiste	4		32	075 23	Fingerplatte gezahnt	0	
10	076 76	Messerrücken 1,20 m	1		33	059 64	Balkenschraube	4	
a	076 77	Messerrücken 1,40 m	1		34	006 10	Sechskantmutter M 12	4	
b	076 78	Messerrücken 1,60 m	1		35	016 18	Spannhülse 5 x 16	4	
11	075 63	linker Schuh, kpl.	1		36	269 95	Federring C 12,5	4	
12	075 10	Schneidplatte	1		37	075 36	Senkschraube	3	
13	017 67	Senkriet 5 x 18	2		39	012 96	Federring A 8	4	
14	398 42	Senkriet 5 x 20	2		40	001 09	Sechskantschraube M 8 x 20	4	
15	075 64	rechter Schuh, kpl.	1		41	-	Senkriet 5 x 25	0	
16	075 01	Schneidplatte	1		42	059 63	Messemitnehmer alt (f. Kulissenstein 32 mm)	1	
17	075 48	linke Laufsohle	1		43	535 25	Messemitnehmer neu (f. Kulissenstein 38 mm)	1	
18	075 58	rechte Laufsohle	1		075 32	linkes Schwadblech kpl. m. Befestigungsteil	1		
19	076 73	Balkenrücken 1,20 m	1		075 33	rechtes Schwadblech kpl.	1		
a	076 62	Balkenrücken 1,40 m	1		065 45	Zugfeder	2	(Einzelteil von Schutzleiste)	
b	076 63	Balkenrücken 1,60 m	1		601 80	Blech-Schutzleiste - 1,20 m	1		
20	075 22	Einzelfinger gezahnt	0		601 81	Blech-Schutzleiste - 1,40 m	1		
21	528 97	Messerhalter	4		603 75	Blech-Schutzleiste - 1,60 m	1		

Tafel 1579 Fingermähbalken, Tiefschnitt
Blatt 1 von 1 mit Verstärkungsleiste

Planetenmähwerk Kurbelstein 32 u.38 mm

- 1,05 m - Art. 4047 451
- 1,20 m - Art. 4047 461 / 2447 461
- 1,40 m - Art. 2447 471
- 1,60 m - Art. 2447 481

Fingerabstand = 38 mm

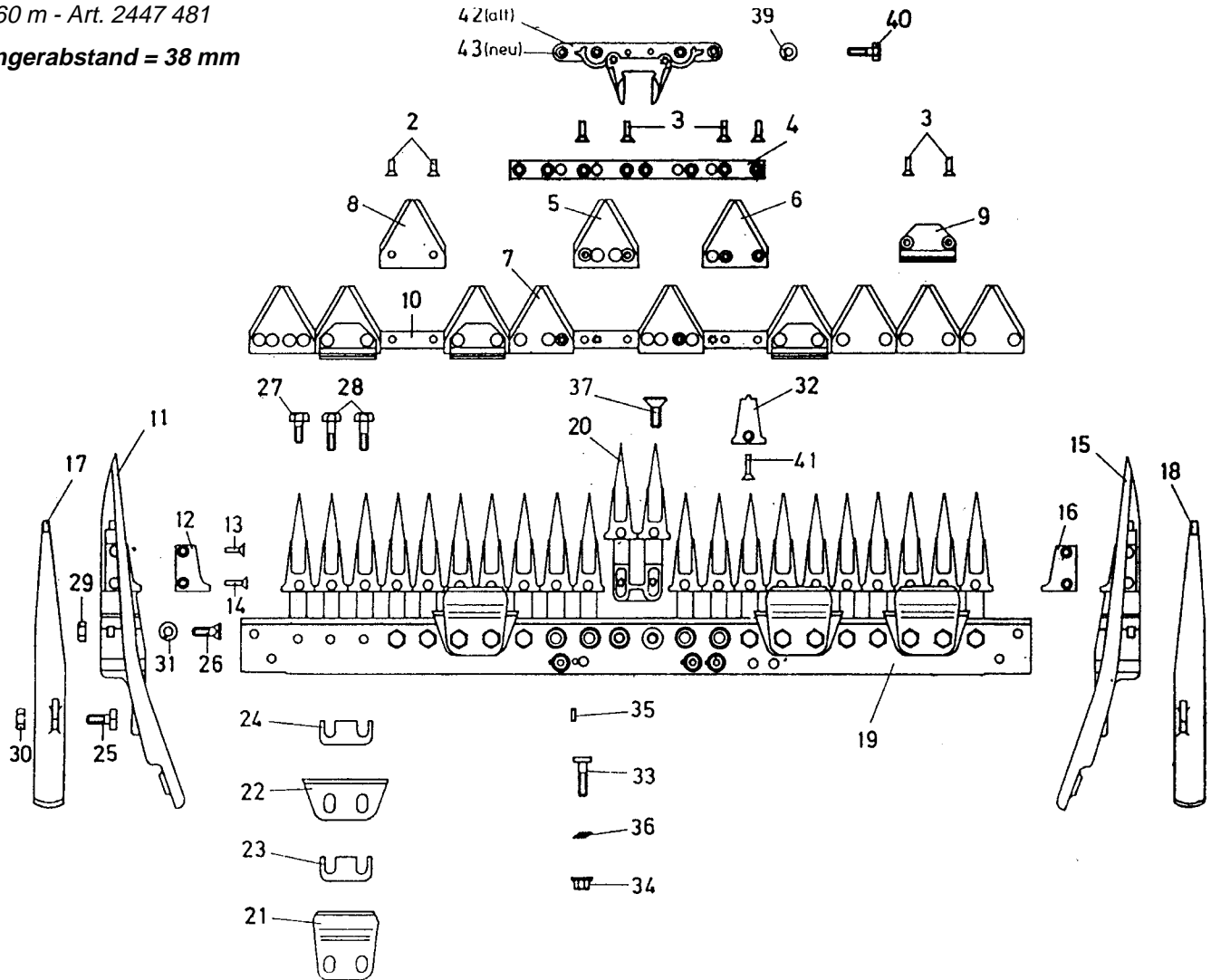


Bild	Teil-Nr.	Benennung	Stück	Bemerkungen	Bild	Teil-Nr.	Benennung	Stück	Bemerkungen
	603 72	Mähmesser kpl. 1,05 m	1		b	076 71	Balkenrücken 1,40 m	1	
	597 62	Mähmesser kpl. 1,20 m gezahnt	1		c	076 72	Balkenrücken 1,60 m	1	
	496 51	Mähmesser kpl. 1,40 m gezahnt	1		20	101 24	Doppelfinger gezahnt	0	
	496 52	Mähmesser kpl. 1,60 m gezahnt	1		21	075 07	Messerhalter	4	
2	017 66	Senkniet 5 x 14	0		22	075 08	Reibeplatte	4	
3	597 67	Senkniet 5 x 16	10		23	075 16	Ausgleichplatte 0,2 mm	4	
4	597 63	Verstärkungsleiste	1		24	075 17	Ausgleichplatte 0,5 mm	4	
5	075 24	Messer Klinge, glatt	3		25	075 02	Vierkantschraube	2	
6	075 71	Messer Klinge, glatt	1		26	075 03	Fingerschraube	4	
7	077 27	Messer Klinge, glatt	1		27	001 64	Sechskantschraube M 10 x 23	16	
8	077 72	Messer Klinge, glatt	0		28	000 52	Sechskantschraube M 10 x 33	8	
9	075 09	Führungsleiste	4		29	005 97	Sechskantmutter M 10	4	
10	076 75	Messerrücken 1,05 m	1		30	005 98	Sechskantmutter M 12	2	
a	076 76	Messerrücken 1,20 m	1		31	012 97	Federring A 10	4	
b	076 77	Messerrücken 1,40 m	1		32	075 21	Fingerplatte gezahnt	0	
c	076 78	Messerrücken 1,60 m	1		33	059 64	Balkenschraube	4	
11	075 63	linker Schuh, kpl.	1		34	006 10	Sechskantmutter M 12	4	
12	075 10	Schneidplatte links	1		35	016 18	Spannhülse 5 x 16	4	
13	017 67	Senkniet 5 x 18	2		36	269 95	Federring C 12,5	4	
14	398 42	Senkniet 5 x 20	2		37	075 36	Senkschraube	6	
15	075 64	rechter Schuh, kpl.	1		39	012 96	Federring A 8	4	
16	597 73	Schneidplatte	1		40	001 09	Sechskantschraube M 8 x 20	4	
17	075 48	linke Laufsohle	1		41	017 56	Senkniet 5 x 22	0	
18	075 58	rechte Laufsohle	1		42	059 63	Messermitnehmer alt (f. Kulissenstein 32 mm)	1	
19	076 69	Balkenrücken 1,05 m	1		43	535 25	Messermitnehmer neu (f. Kulissenstein 38 mm)	1	
a	076 70	Balkenrücken 1,20 m	1			075 32	linkes Schwadblech kpl. m. Befestigungsteil	1	
						075 33	rechtes Schwadblech kpl.	1	

O = Stückzahl nach Bedarf

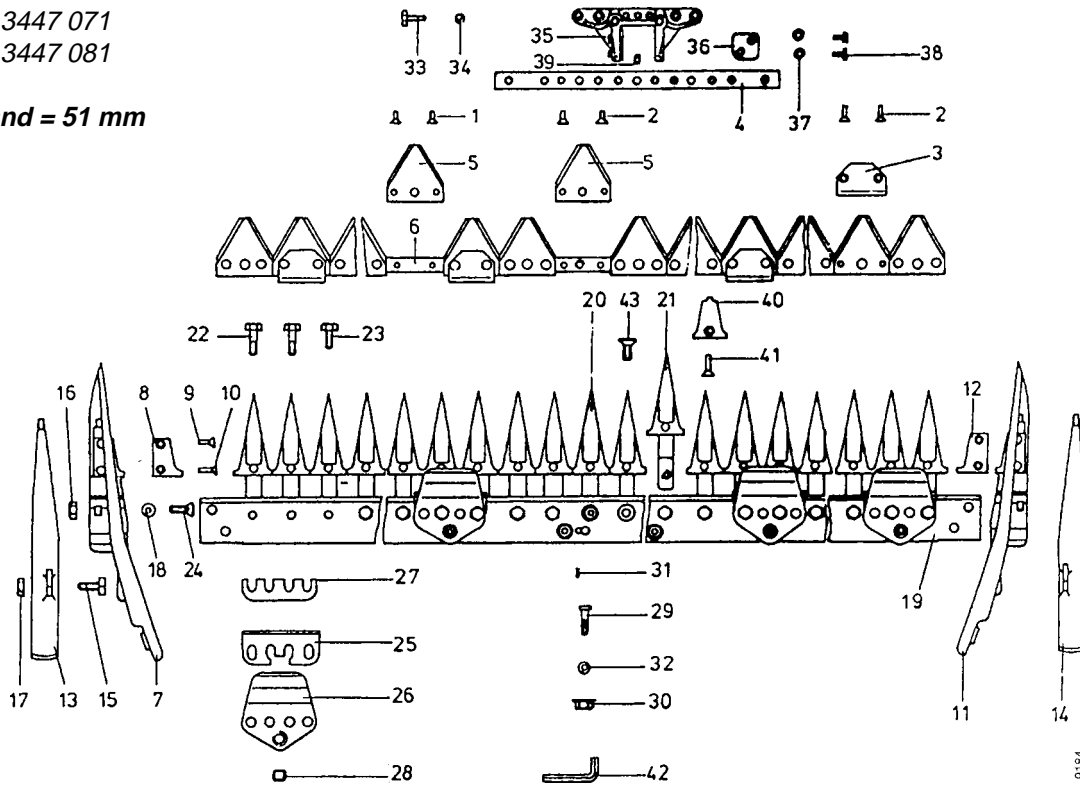
Tafel 1925 Mittelschnitt-Fingermähbalken

Planetenmähwerk Kurbelstein 38 mm

Blatt 1 von 1

- 1,25 m - Art. 3447 061
- 1,45 m - Art. 3447 071
- 1,65 m - Art. 3447 081

Fingerabstand = 51 mm



Pos. Teil-Nr.	Benennung	Stück			Bemerkungen	Pos. Teil-Nr.	Benennung	Stück			Bemerkungen
		1,25	1,45	1,65				1,25	1,45	1,65	
675 75	Mähmesser, gezahnt	1	-	-		25	075 06 Reibeplatte	4	4	6	
675 76	Mähmesser, gezahnt	-	1	-		26	675 87 Messerhalter	4	4	6	inkl. 28
675 77	Mähmesser, gezahnt	-	-	1		27	075 15 Ausgleichsplatte 0,5 mm	8	8	12	
1	017 66 Senkniete 5 x 14	16	20	20		28	075 99 Gewindestift	4	4	6	Einzelteil v. 26
2	597 67 Senkniete 5 x 16	18	18	22		29	059 64 Balkenschr. M12x1,5x44	4	4	4	
3	075 09 Führungsleiste	4	4	6		30	006 10 Sechskantmutter M12x1,5	4	4	4	
4	675 78 Verstärkungsleiste	1	1	1		31	016 18 Spannhülse 5 x 16	4	4	4	
5	675 79 Messerklinge, gezahnt	17	19	21		32	269 95 Federring C 12,5	4	4	4	
6	675 80 Messerrücken	1	-	-		33	001 09 Sechskantschr. M 8 x 20	2	2	2	
a	675 81 Messerrücken	-	1	-		34	012 96 Federring A 8	2	2	2	
b	675 82 Messerrücken	-	-	1		35	632 20 Messermitnehmer, kpl.	1	1	1	inkl.36
7	075 63 Außenschuh, links, kpl.	1	1	1	inkl. 8, 9, 10	36	632 21 Austausch-Distanzplatten 4,4 mm, Set	1	1	1	inkl. 37 und 38
8	075 10 Schneidplatte, links	1	1	1	Einzelteil von 7	37	349 86 Schraubensicherung VS6	4	4	4	
9	017 67 Senkniete 5 x 18	1	1	1	Einzelteil	38	001 12 Sechskantschr. M 6 x 16	4	4	4	
10	398 42 Senkniete 5 x 20	1	1	1	von 7 bzw. 11	39	675 88 Bolzen	1	1	1	
11	075 64 Außenschuh, rechts, kpl.	1	1	1	inkl. 9, 10, 12	40	675 89 Fingerplatte) ¹	24	29	30) ²
12	075 01 Schneidplatte, rechts	1	1	1	Einzelteil von 11	41	017 56 Senkniet 5 x 22) ¹	24	29	30) ²
13	075 48 Laufsohle, links	1	1	1		42	629 69 Sechskantstiftschl., SW10	1	1	1	
14	075 58 Laufsohle, rechts	1	1	1		43	075 36 Senkschraube	4	3	4	
15	075 02 Vierkantschr. M 12 x 25	2	2	2			075 32 Schwadblech, links, kpl. mit Befestigungsteilen	1	1	1	
16	005 97 Sechskantmutter M10	4	4	4			075 33 Schwadblech, rechts, kpl. mit Befestigungsteilen	1	1	1	
17	005 98 Sechskantmutter M12	2	2	2			075 30 Flachrundschr. M10 x 60	2	2	2) ³
18	012 97 Federring A 10	4	4	4			127 93 Druckfeder	2	2	2) ³
19	675 83 Balkenrücken	1	-	-			281 10 Sicherungsmutter M10	2	2	2) ³
a	675 84 Balkenrücken	-	1	-			675 91 Messerschutzleiste, Blech	1	-	-	inkl.Spannfedern
b	675 85 Balkenrücken	-	-	1			675 92 Messerschutzleiste, Blech	-	1	-	inkl.Spannfedern
20	101 25 Doppelfinger	12	13	15			675 93 Messerschutzleiste, Blech	-	-	1	inkl.Spannfedern
21	675 86 Einzelfinger	-	1	-			076 18 Spannfeder	2	2	2	
22	- Sechskantschr. M10 x 37	8	8	12							
23	- Sechskantschr. M10 x 22	12	14	16							
24	075 03 Fingerschraube	4	4	4							

)¹ = auf Ausführung achten

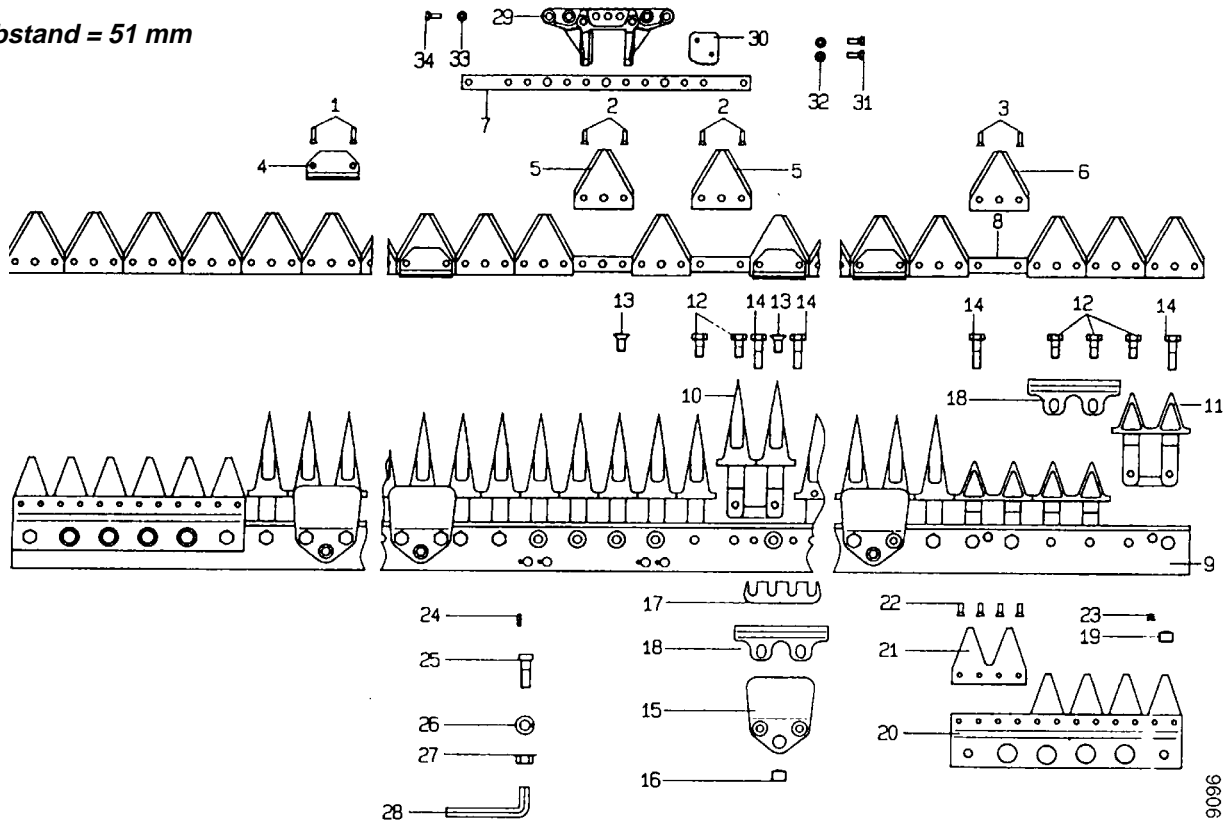
)² = nur für Finger-Ausführung mit aufgenieteten Fingerplatten

)³ = Befestigungsteile für Schwadteile

Tafel 2159 Fingermähbalken, Mittelschnitt (Freischnitt) Planetenmähwerk Kurbelstein 38 mm
Blatt 1 von 1

1,62 m - Art. 3447 161
1,92 m - Art. 3447 191

Fingerabstand = 51 mm



Pos. Teil-Nr.	Benennung	Stück		Bemerkungen	Pos. Teil-Nr.	Benennung	Stück		Bemerkungen
		1,62	1,92				1,62	1,92	
710 92	Mähmesser, gezahnt	1	-		16	075 99 Gewindestift	4	6	
710 93	Mähmesser, gezahnt	-	1		17	702 25 Ausgleichsplatte	4	6	
1 597 67	Senkniete 5 x 16	x	x		18	679 20 Reibplatte	4	6	
2 017 66	Senkniete 5 x 14	x	x		19	710 96 Gewindestift	2	2	
3 017 75	Senkniete 5 x 12	x	x		20	711 05 Platte	2	2	
4 075 09	Führungsleiste	4	6		21	710 97 Doppelbalkenklinge	6	x	
5 711 00	Messer Klinge, gezahnt	x	x		22	710 98 Senkniete 6 x 12	24	x	
6 711 01	Messer Klinge, gezahnt	8	8		23	695 82 Druckfeder	2	2	
7 675 78	Verstärkungsleiste	1	1		24	016 18 Spannhülse 5 x 16	4	4	
8 675 82	Messerrücken	1	-		25	059 64 Balkenschraube	4	4	
a 711 02	Messerrücken	-	1		26	269 95 Federring C 12,5	4	4	
9 710 94	Balkenrücken	1	-		27	006 10 Flachbandmutter B 12	4	4	
a 710 95	Balkenrücken	-	1		28	629 69 Sechskantstiftschlüss., SW101	1		
10 101 25	Doppelfinger	x	x		29	632 20 Messermitnehmer, kpl.	1	1	inkl. 30 - 35
11 679 22	Doppelfinger, Mulch	6	6		30	632 21 Distanzplatten 4,4 mm, Set	1	1	
12 001 20	Sechskantschraube M10 x 228	8			31	001 12 Sechskantschraube M 6 x 164	4		
13 075 36	Senkschraube	x	x		32	349 86 Schraubensicherung VS 6	4	4	
14 001 16	Sechskantschraube M10 x 3512	16			33	012 96 Federring A 8	2	2	
15 679 19	Messerhalter, kpl.	4	6		34	001 09 Sechskantschraube M 8 x 202	2		
					35	675 88 Bolzen	1	1	
					36	710 99 Senkschraube			
						711 03 Blechschutzleiste	1	-	inkl. Spann- federn 076 18
						711 04 Blechschutzleiste	-	1	inkl. Spann- federn 076 18
						076 18 Spannfeder	2	2	

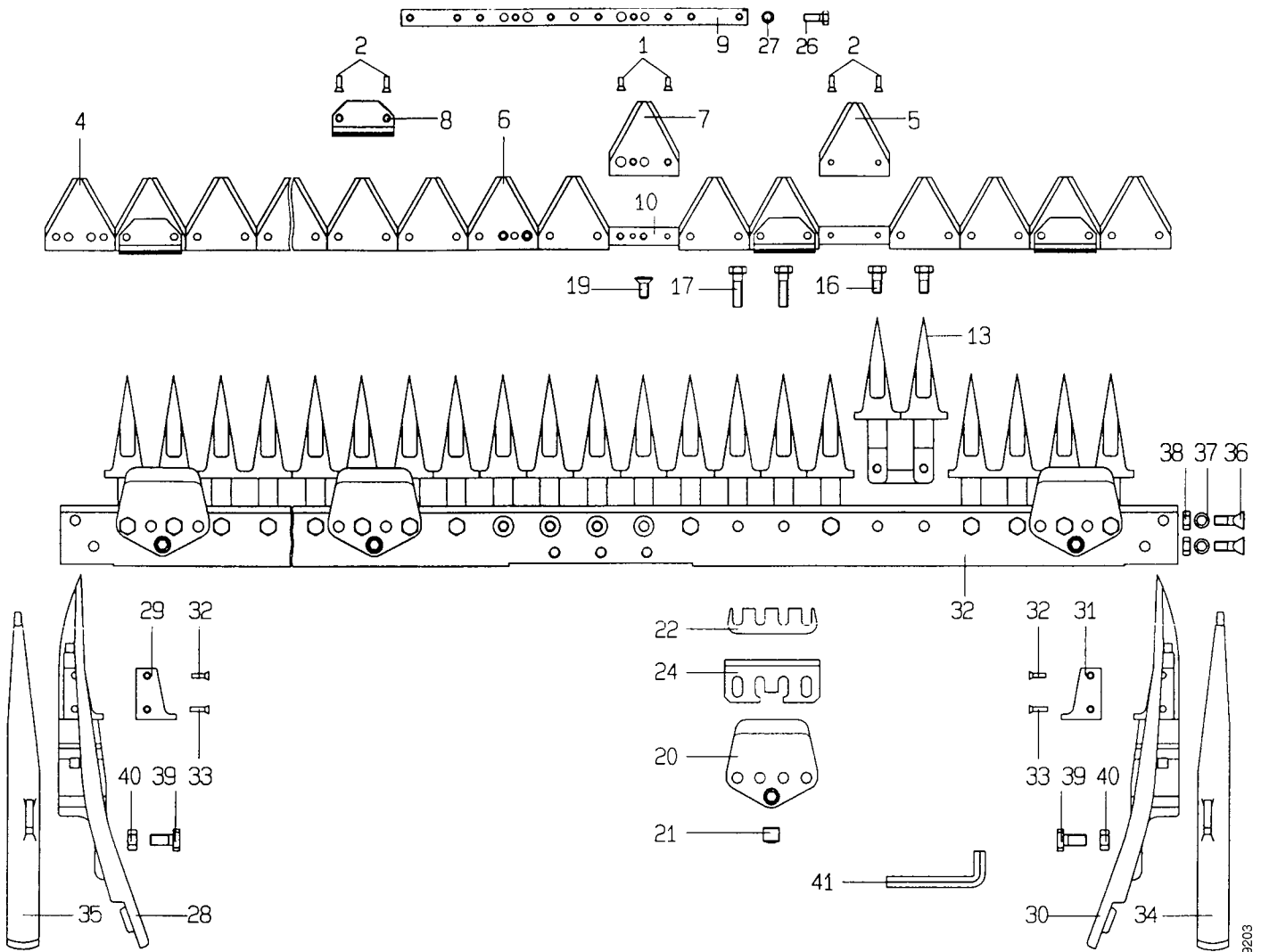
x = nach Bedarf

Tafel 2308 Fingermähbalken, Mittelschnitt

für agria Typ 3600BM, Unihamster

Blatt 1 von 1 **Schwingerantrieb**

1,25 m - Art. 3647 061



Pos.	Teil-Nr.	Benennung	Stück	Bemerkungen	Pos.	Teil-Nr.	Benennung	Stück	Bemerkungen
1	017 66	Senkniete 5 x 14	x		28	718 15	Schuh, links, kpl.	1	inkl. 10 - 12
2	017 67	Senkniete 5 x 16	x		29	075 10	Schneidplatte, links	1	
4	075 25	Messerklinge, gezahnt, 4-Loch	x		30	718 16	Schuh, rechts, kpl.	1	inkl. 11 - 14
5	749 57	Messerklinge, gezahnt, 2-Loch	x		31	075 01	Schneidplatte, rechts	1	
6	718 12	Messerklinge, gez., Asym. li. 4-Loch	1		32	017 67	Senkniete 5 x 18	4	
7	718 11	Messerklinge, gez., Asym. re. 4-Loch	1		33	398 42	Senkniete 5 x 20	4	
8	075 09	Führungslaste	4-6	je nach Arbeitsbreite	34	075 58	Laufsohle, rechts	1	
9	718 13	Verstärkungslaste	1		35	075 48	Laufsohle, links	1	
10	718 10	Mähmesser, kpl., 1,30 m	1	inkl. 1 - 9	36	075 03	Fingerschraube	4	
12		Balkenrücken 1,32 m	1		37	012 97	Federring A 10	4	
13	101 25	Doppelfinger, kpl.	10-14	je nach Arbeitsbreite	38	005 97	Sechskantmutter M 10	4	
16	001 20	Sechskantschraube M 10 x 22	x		39	075 02	Vierkantschraube M 12 x 25	2	
17	603 80	Sechskantschraube M 10 x 37	x		40	005 98	Sechskantmutter M 12	2	
19	075 36	Senkschraube	x		41	025 27	Sechskantstiftschlüssel SW 10	1	
20	675 87	Messerhalter kpl.	4-6	je nach Arbeitsbreite					
21	075 99	Gewindestift	4-6	je nach Arbeitsbreite					
22	075 15	Ausgleichplatte 0,5 mm	x		718 17	Messerschutzlaste, Blech, 1,32 m	1	inkl. Zugfeder	
24	075 06	Reibplatte	4-6	je nach Arbeitsbreite	065 45	Zugfeder	2	Einzelteil v. Messerschutzlaste	
26	297 22	Sechskantschraube M 8 x 22	x						
27	012 96	Federring A 8	4						

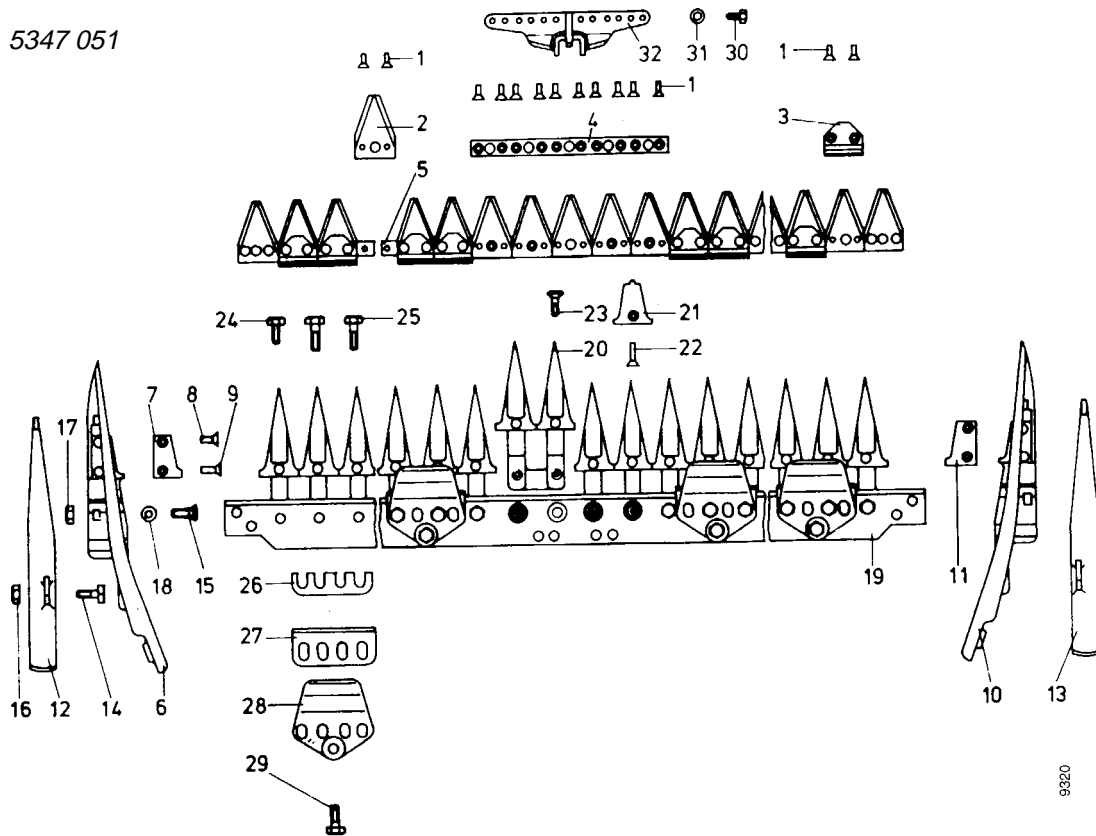
x = nach Bedarf

Tafel 1505 Fingermähbalken, Mittelschnitt

Messermitnehmer 35 mm

Blatt 1 von 1

1,00 m - Art. 5347 051



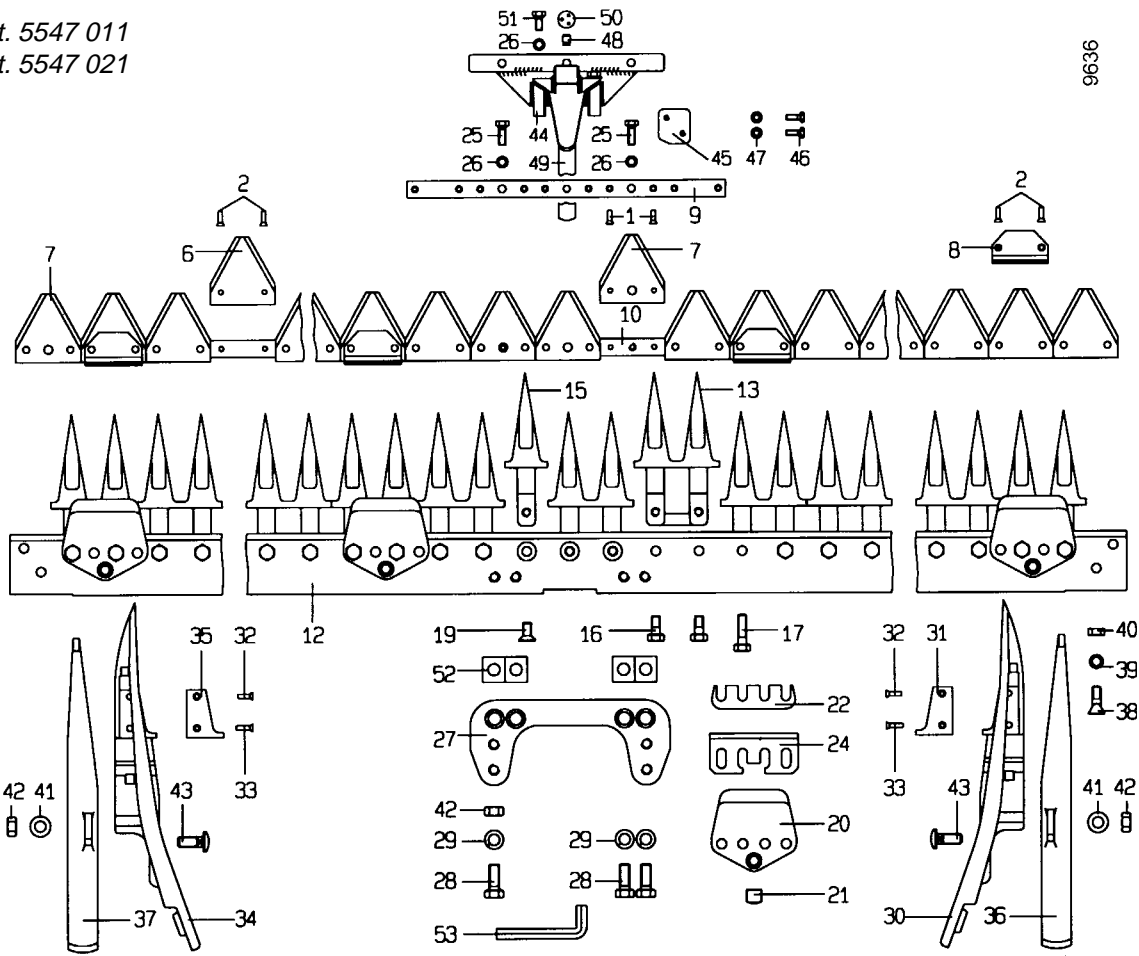
Pos.	Teile-Nr.	Stück	Bezeichnung	Abmessung	Norm	Bemerkung
1	017 58	14	Senkniete	5 x 17	DIN 661	
2	077 31	17	Messerklinge glatt	2,0 mm		
3	077 34	4	Führungsleiste			
4	578 31	1	Verstärkungsleiste			
5	578 30	1	Mähmesser Finger	97 cm		
5 a	583 31	1	Messerrücken			
6	074 98	1	Schuh links kpl.			inkl. 6 - 9
7	075 10	1	Schneidplatte links			
8	017 67	2	Senkniete	5 x 18	DIN 661	
9	398 42	16	Senkniete	5 x 20	DIN 661	
10	103 05	1	Schuh rechts kpl.			inkl. 8 - 11
11	075 01	1	Schneidplatte rechts			
12	074 96	1	Laufsohle links			
13	074 97	1	Laufsohle rechts			
14	075 02	2	Vierkantschraube	M12 x 25		
15	075 00	2	Fingerschraube			
16	005 98	2	Sechskantmutter	M12	DIN 934	
17	005 97	2	Sechskantmutter	M10	DIN 934	
18	012 97	2	Federring	A 10	DIN 128	
19	578 32	1	Balkenrücken			
20	074 93	8	Doppelfinger			
21	074 99	16	Fingerplatte gezahnt			
22	017 56	16	Senkniete	5 x 22	DIN 661	
23	601 84	4	Senkschraube mit Innensechskant		M10 x 20	
24	001 13	4	Sechskantschraube	M10 x 20	DIN 933	
25	001 16	x	Sechskantschraube	M10 x 35	DIN 933	
26	075 15	x	Ausgleichplatte	0,5 mm		
27	075 06	4	Reibeplatte			
28	528 97	4	Messerhalter			
29	001 64	4	Sechskantschraube	M10 x 23	DIN 933	
30	001 01	4	Sechskantschraube	M 8 x 18	DIN 933	
31	012 96	4	Federring	A 8	DIN 128	
32	609 57	1	Messermitnehmer	35 mm		
	567 27	1	Balkentragzapfen			
	582 14	1	Schwadblech links			
	582 15	1	Schwadblech rechts			
	601 79	1	Schutzleiste, Blech	100 cm		

Tafel 2693 Fingermähbalken, Mittelschnitt

Blatt 1 von 1

für agria Typ 3400, 5400, 5500, 5900
mit Planetenmähwerk Kurbelstein 45 mm

1,30 m - Art. 5547 011
1,45 m - Art. 5547 021



9636

Pos. Teil-Nr.	Benennung	Stück		Bemerkungen	Pos. Teil-Nr.	Benennung	Stück		Bemerkungen
		1,30	1,45				1,30	1,45	
1	597 67 Senkniete 5 x 16				31	075 01 Schneidplatte rechts			
2	017 58 Senkniete 5 x 17				32	017 67 Senkniete 5 x 18			
6	749 57 Messerklinge gezahnt 2 Loch				33	398 42 Senkniete 5 x 20			
7	675 79 Messerklinge gezahnt 3 Loch				34	718 15 Außenschuh links			inkl. 32, 33, 35
8	075 09 Führungsstück				35	075 10 Schneidplatte links			
9	Verstärkungsleiste				36	075 58 Laufsohle rechts			
10	675 75 Mähmesser gezahnt 1,30 m			inkl. 1 - 9, 10b	37	075 48 Laufsohle links			
	a 675 76 Mähmesser gezahnt 1,45 m			inkl. 1 - 9, 10c	38	075 03 Fingerschraube			
	b 675 80 Messerrücken 1,30 m				39	012 97 Federring A10			
	c 675 81 Messerrücken, 1,45 m				40	005 97 Sechskantmutter M10			
12	749 54 Balkenrücken 1,30 m				41	007 85 Scheibe 13			
	a 749 55 Balkenrücken 1,45 m				42	005 98 Sechskantmutter M12			
13	101 25 Doppelfinger M				43	075 02 Sonderschraube			
15	675 86 Einzelfinger M				44	768 15 Messermitnehmer			inkl. 26, 45 - 48, 51
16	001 64 Sechskantschraube M 10 x 23				45	632 21 Distanzplatte 4,4 Set			
17	001 16 Sechskantschraube M 10 x 35				46	001 12 Sechskantschraube 6 x 16			
19	075 36 Senkschraube				47	349 86 Schnorrzscheibe VS 6			
20	675 87 Messerhalter, kpl.				48	675 88 Bolzen			
21	075 99 Gewindestift			Einzelteil von 20	49	775 24 Grasverteiler			inkl. 18
22	075 15 Ausgleichplatte 0,5				50	613 24 Gummipuffer			
23	597 68 Flachrundschraube M 8 x 27				51	001 09 Sechskantschraube M 8 x 20			!
24	075 06 Reibplatte				a	001 02 Sechskantschraube M 8 x 16			!
25	297 92 Sechskantschraube M 8 x 22				52	477 39 Keilscheibe 4° 40'			
26	773 08 Sperrkantscheibe SKM 8				53	025 27 Sechskantstiftschlüssel SW 10			
27	768 13 Anschlussplatte					075 33 Schwadblech rechts			
28	001 17 Sechskantschraube M 12 x 30					075 32 Schwadblech links			
29	269 95 Federring C 12.5					Blechsutzleiste 1,30 m			inkl. Spannfeder 076 18
30	718 16 Außenschuh rechts			inkl. 31 - 33		675 92 Blechsutzleiste 1,45 m			inkl. Spannfeder 076 18

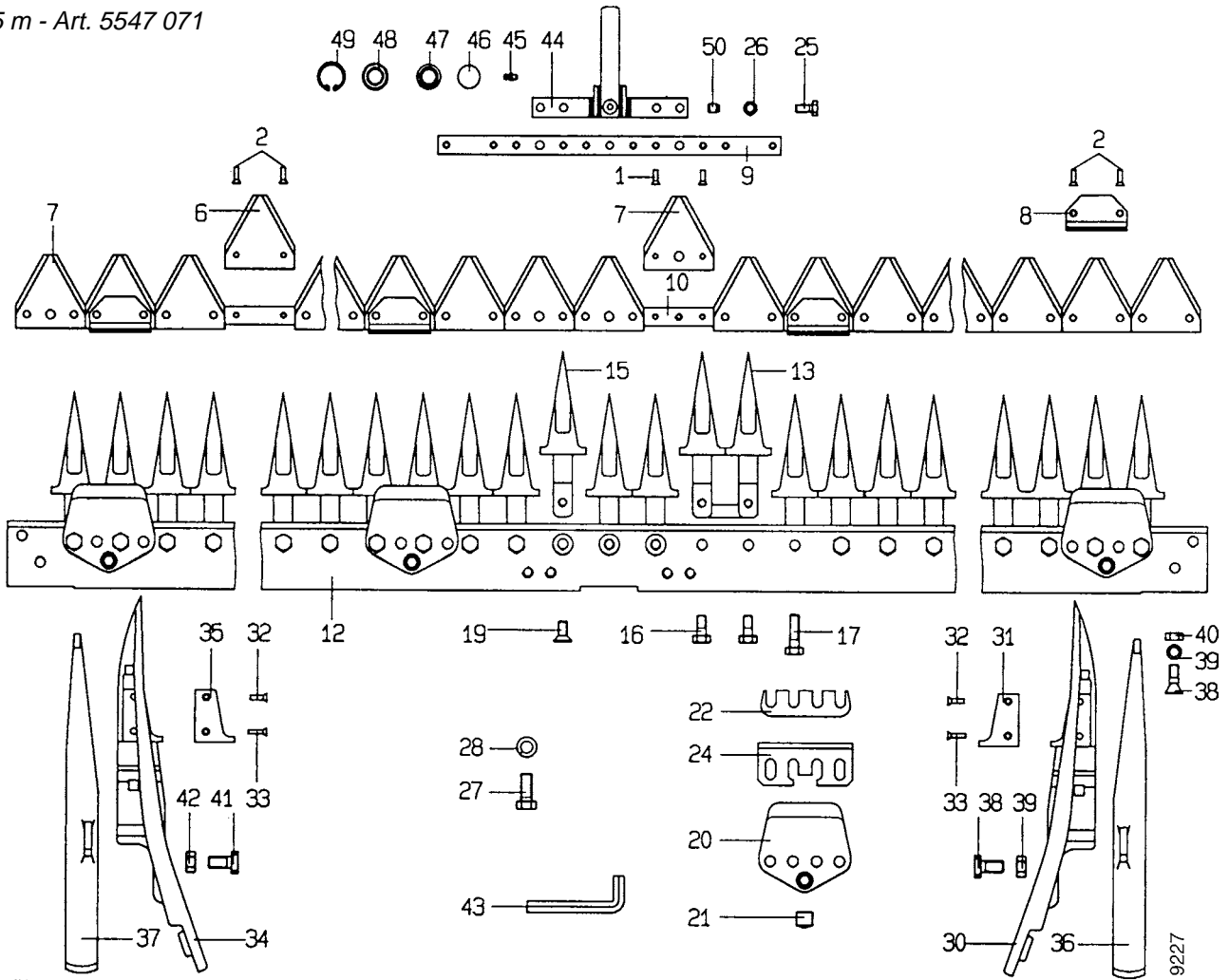
x = nach Bedarf

Tafel 2347 Fingermähbalken, Mittelschnitt

für agria Typ 3400, 3900, 5400, 5500, 5800
mit Schwingenmähwerk, Gelenkzapfen Ø 15

Blatt 1 von 1

1,30 m - Art. 5547 061
1,45 m - Art. 5547 071



Pos. Teil-Nr.	Benennung	Stück 1,30 1,45	Bemerkung	Pos. Teil-Nr.	Benennung	Stück 1,30 1,45	Bemerkung
1	517 67 Senkniete 5 x 16			28	269 95 Federring C 12,5		
2	017 58 Senkniete 5 x 17			30	718 16 Außenschuh rechts		inkl. 31 - 33
6	749 57 Messerklinge, gez. 2-Loch			31	075 01 Schneidplatte rechts		
7	675 79 Messerklinge, gez. 3-Loch			32	017 67 Senkniete 5 x 18		
8	397 68 Führungsstück			33	398 42 Senkniete 5 x 20		
9	749 57 Verstärkungsleiste			34	718 15 Außenschuh links		inkl. 32, 33, 35
10	675 75 Mähmesser gez. 1,30 m	1	inkl. 1 - 9, 10b	35	075 10 Schneidplatte links		
a	675 76 Mähmesser gez. 1,45 m	1	inkl. 1 - 9, 10c	36	075 58 Laufsohle rechts		
b	675 80 Messerrücken 1,30 m			37	075 48 Laufsohle links		
c	675 81 Messerrücken 1,45 m			38	075 03 Fingerschraube		
12	749 54 Balkenrücken 1,30 m			39	012 97 Federring A 10		
a	749 55 Balkenrücken 1,45 m			40	005 97 Sechskantmutter M 10		
13	101 25 Doppelfinger			41	075 02 Vierkantschraube M 12 x 25		
15	675 86 Finger			42	005 98 Sechskantmutter M 12		
16	001 20 Sechskantschraube M 10 x 22			43	025 27 Sechskantstiftschlüssel 10		
17	001 16 Sechskantschraube M 10 x 35			44	739 18 Messerkopf kpl.		inkl. 45 - 50
19	601 84 Senkschraube			45	263 90 Schmiernippel H1/6 x 1		
20	675 87 Messerhalter kpl.		inkl. 21	46	682 46 Verschlussdeckel A 24		
21	075 99 Gewindestift			47	676 20 Gelenklager		
22	075 15 Ausgleichplatte 0,5 mm			48	682 48 Dichtring		
24	075 06 Reibplatte			49	682 49 Sicherungsring SB 28		
25	001 09 Sechskantschraube M 8 x 20			50	675 88 Bolzen		
26	012 96 Federring A 8				075 33 Schwadblech rechts		inkl. Spannfeder 076 18
27	001 17 Sechskantschraube M 12 x 30				075 32 Schwadblech links		inkl. Spannfeder 076 18
					Blechsutzleiste 1,30 m		
					Blechsutzleiste 1,45 m		

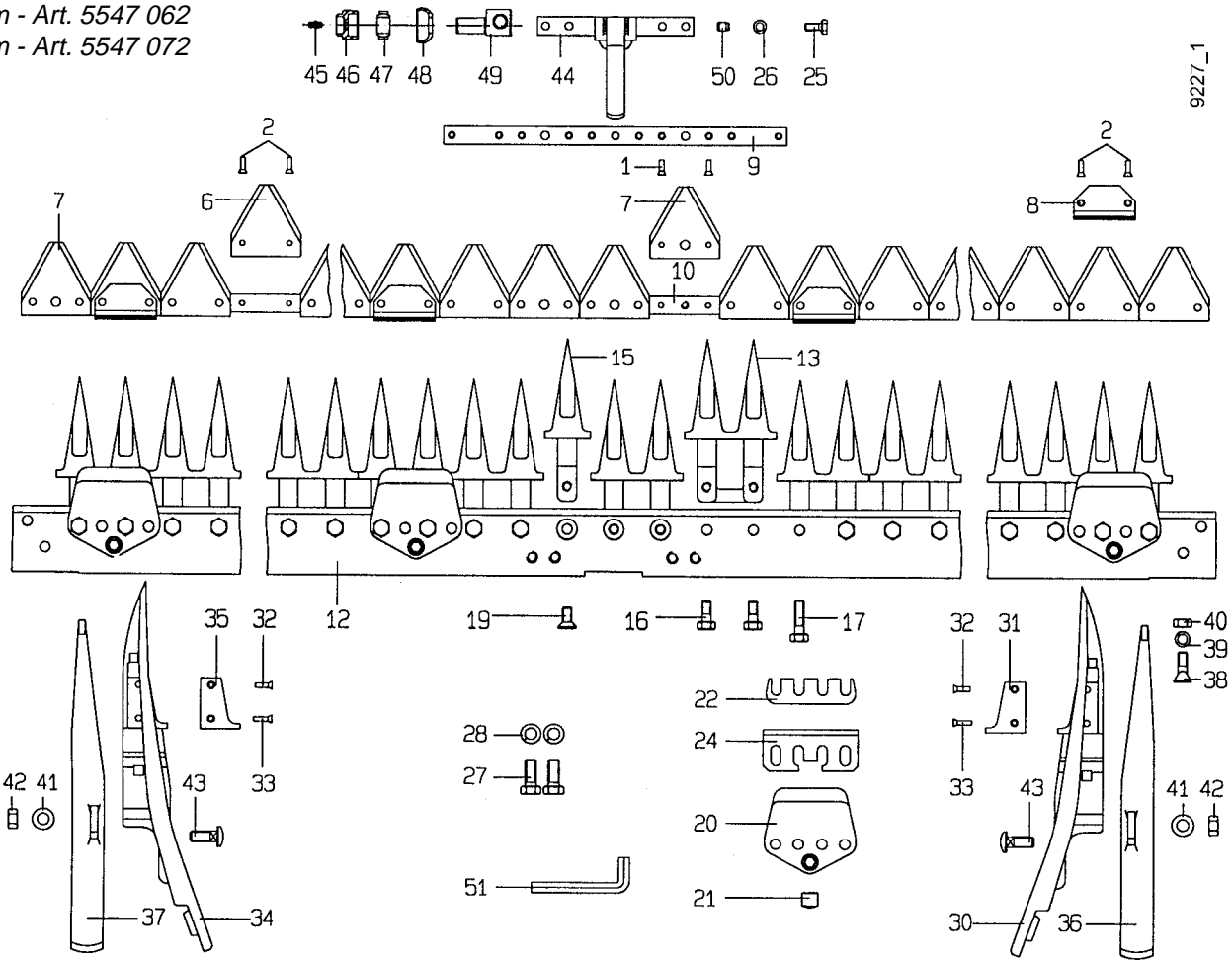
x = nach Bedarf

Tafel 2721 Fingermähbalken, Mittelschnitt

für agria Typ 3400, 3900, 5500, 5800
mit Schwingenmähwerk, Gelenkzapfen Ø 17

Blatt 1 von 1

1,30 m - Art. 5547 062
1,45 m - Art. 5547 072



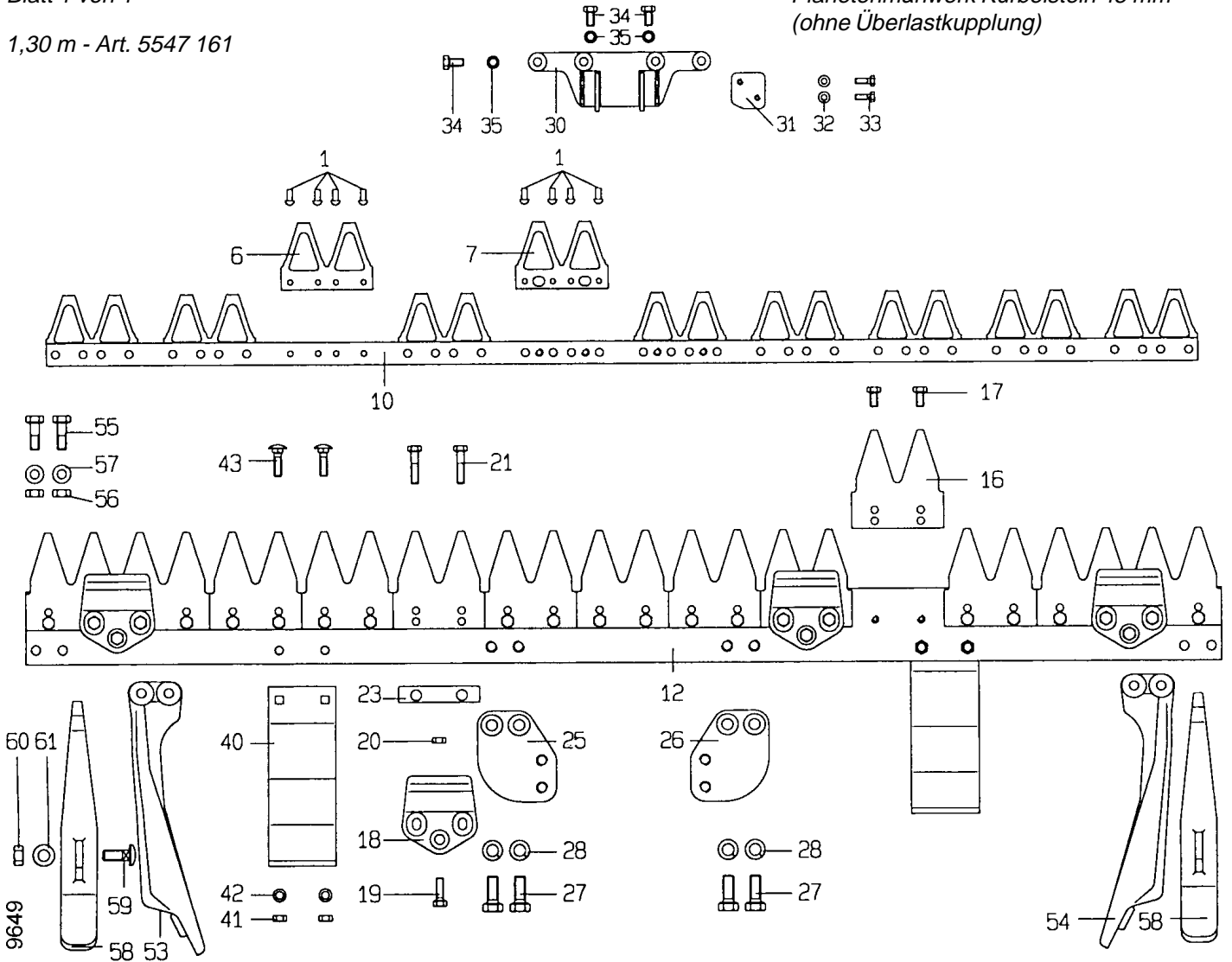
Pos.	Teil-Nr.	Benennung	Stück		Bemerkungen	Pos.	Teil-Nr.	Benennung	Stück		Bemerkungen
			1,30	1,45					1,30	1,45	
1	597 67	Senkniete 5 x 16				36	075 58	Laufsohle rechts			
2	017 58	Senkniete 5 x 17				37	075 48	Laufsohle links			
6	749 57	Messer Klinge, gez. 2-Loch				38	075 03	Fingerschraube			
7	470 015	Messer Klinge, gez. 3-Loch				39	012 97	Federring A 10			
8	075 09	Führungsstück				40	005 97	Sechskantmutter M10			
9	470 016	Verstärkungsleiste				41	007 85	Scheibe 13			
10	675 75	Mähmesser gez. 1,30 m			inkl. 1-9, 10b	42	005 98	Sechskantmutter M12			
a	675 76	Mähmesser gez. 1,45 m			inkl. 1-9, 10c	43	075 02	Sonderschraube			
b	675 80	Messerrücken 1,30 m				44	767 41	Messerkopf kpl.			inkl. 45 - 50
c	675 81	Messerrücken 1,45 m				45	263 90	Schmiernippel H1/6 x 1			
12	749 54	Balkenrücken 1,30 m				46	774 48	Verschlussstopfen			
a	749 55	Balkenrücken 1,45 m				47	774 46	Gelenklager			
13	101 25	Doppelfinger				48	774 49	Dichtung			
15	675 86	Finger				49	765 02	Gelenkzapfen Ø 17			
16	001 64	Sechskantschraube M10 x 22				50	675 88	Bolzen			
17	001 16	Sechskantschraube M10 x 35				51	025 27	Sechskantstiftschlüssel SW 10			
19	075 36	Senkschraube					075 33	Schwadblech rechts			
20	675 87	Messerhalter kpl.			inkl. 21		075 32	Schwadblech links			
21	075 99	Gewindestift						Blechschatzleiste 1,30 m			inkl. Spann. 076 18
22	075 15	Ausgleichplatte 0,5 mm						675 92	Blechschatzleiste 1,45 m		inkl. Spann. 076 18
24	075 06	Reibplatte									
25	001 09	Sechskantschraube M 8 x 20									
26	773 08	Sperrkantscheibe SKM 8									
27	001 17	Sechskantschraube M12 x 30									
28	269 95	Federring C12,5									
30	718 16	Außenschuh rechts			inkl. 31 - 33						
31	075 01	Schneidplatte rechts									
32	017 67	Senkniete 5 x 18									
33	398 42	Senkniete 5 x 20									
34	718 15	Außenschuh links			inkl. 32, 33, 35						
35	075 10	Schneidplatte links									

Tafel 2715 Forst-Mähbalken

Blatt 1 von 1

1,30 m - Art. 5547 161

für agria Typ 3400, 5500, 5900
Planetenmähwerk Kurbelstein 45 mm
(ohne Überlastkupplung)



Pos.	Teile-Nr.	Bezeichnung	Stück	Bemerkung	Pos.	Teile-Nr.	Bezeichnung	Stück	Bemerkung
1		Halbrundniet 6 x 12,5			35	773 08	Sperrkantscheibe SKM8		
6	461 90	Doppelklinge 4-Loch			40	470 019	Laufsohle kpl.		
7	749 67	Doppelklinge 6-Loch			41	005 95	Sechskantmutter M 8		
10	470 008	Mähmesser 128 cm			42	773 08	Sperrkantscheibe SKM 8		
12	470 010	Balkenrücken 132 cm			43	007 52	Flachrundschrabe M 8 x 35		
16	470 009	Doppelbalkenklinge			53	335 14	Schuh links		
17	001 09	Sechskantschr. M 8 x 20			54	335 15	Schuh rechts		
18	470 017	Messerhalter kpl.			55	001 27	Sechskantschr. M10 x 30		
19	001 10	Sechskantschr. M 8 x 25			56	005 97	Sechskantmutter M10		
20	281 08	Sicherungsmutter VM8			57	164 71	Schnorrscheibe VS10		
21	001 57	Sechskantschr. M 8 x 35			58	369 59	Laufsohle		
23	470 018	Führungsstück			59	075 02	Vierkantschraube M12 x 25		
25	470 011	Anschlussplatte links			60	005 98	Sechskantmutter M12		
26	470 012	Anschlussplatte rechts			61	007 85	Scheibe 13		
27	001 17	Sechskantschr. M12 x 30					PVC-Schutzleiste 137 cm		
28	269 95	Federring C 12,5			768 16		Grasverteiler		
30	470 013	Messermitnehmer			001 02		Sechskantschraube M 8 x 16		
a	768 16	Grasverteiler		inkl. 30 b	773 08		Sperrkantscheibe SKM8		
b	613 24	Gummipuffer							
c	001 02	Sechskantschraube M 8 x 16							
d	773 08	Sperrkantscheibe SKM 8							
31	632 21	Distanzplatten 4,4 Set							
32	349 86	Schnorrscheibe VS6							
33	001 12	Sechskantschr. M 6 x 16							
34	001 02	Sechskantschr. M 8 x 16							



Tafel 1660 Kommunal-Mähbalken

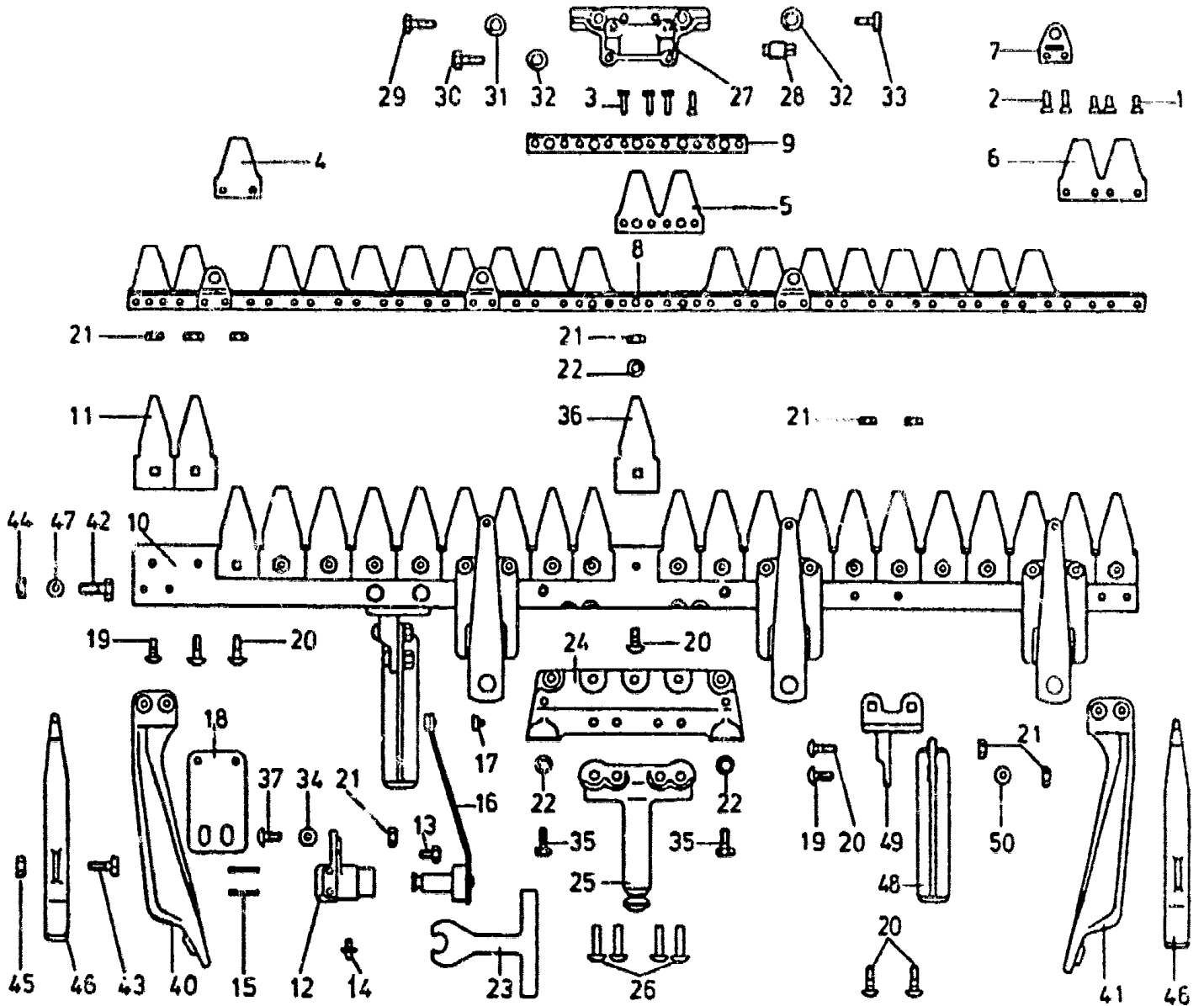
Blatt 1 von 2

Schwingenantrieb

mit Verstärkungsleiste

1,20 m - Art. 1647 961

1,40 m - Art. 1647 971



Tafel 1660 Kommunal-Mähbalken

Blatt 2 von 2

Schwingenantrieb**mit Verstärkungsleiste**

Bild	Teil-Nr.	Benennung	Stück	Bemerkungen
	488 88	Mähmesser kpl., 1,20 m	1	
	488 89	Mähmesser kpl., 1,40 m	1	
1	017 58	Senkniet 5 x 17	0	
2	398 42	Senkniet 5 x 20	0	
3	558 12	Sonderniet	0	
4	461 88	Messerklinge	1	
5	461 89	Doppelklinge	2	
6	461 90	Doppelklinge	10	
7	397 55	Zapfenträger kpl.	4	
8	302 65	Messerrücken 1,20 m	1	
a	338 71	Messerrücken 1,40 m	1	
9	488 16	Verstärkungsleiste	0	
10	397 61	Balkenrücken 1,20 m	1	
a	597 64	Balkenrücken 1,40 m	1	
11	397 53	Doppelbalkenklinge	2	
a	397 56	Schwinghebel kpl.	4	bestehend aus Bild 12 bis 16
12	495 73	Lagerkörper kpl.	2	
13	297 92	Sechskantschraube M 8 x 22	0	
14	263 90	Schmiernippel H 1	0	
15	016 11	Spannhülse 6 x 32	0	
16	495 76	Federbügel kpl.	2	
17	460 80	Mitnehmerhülse	0	
18	397 58	Grundplatte	4	
19	302 79	Flachrundschraube M 8 x 23	18	
20	368 54	Flachrundschraube M 8 x 30	5	
21	005 95	Sechskantmutter M 8	13	
22	173 74	Sicherungsscheibe 8	26	
23	397 57	Montagebügel	1	
24	431 15	Anschlußplatte	1	
25	065 31	Tragzapfen	1	
26	017 53	Halbrundniet 12 x 34	4	
27	317 30	Messerkopf	1	bestehend aus Bild 27 bis 33
28	065 32	Mitnehmerschraube	2	
29	001 13	Sechskantschraube M 10 x 20	2	
30	001 10	Sechskantschraube M 8 x 25	2	
31	012 97	Federring A 10	2	
32	012 96	Federring A 8	2	
33	001 09	Sechskantschraube M 8 x 20	2	
34	007 84	Scheibe 10,5	4	
35	001 10	Sechskantschraube M 8 x 25	2	
36	397 54	Balkenklinge	19	
37	368 54	Flachrundschraube M 8 x 30	4	
40	335 14	linker Aussenschuh	1	
41	335 15	rechter Aussenschuh	1	
42	001 27	Sechskantschraube M 10 x 30	0	
43	075 02	Vierkantschraube	2	
44	005 97	Sechskantmutter M 10	0	
45	005 98	Sechskantmutter M 12	2	
46	369 59	Laufsohle	2	
47	164 71	Schraubensicherung	0	
48	293 63	Laufsohle kpl.	2	bestehend aus Bild 19, 20, 21, 48, 49, 50
49	-	Laufsohlenhalter	2	Einzelteil von Bild 48
50	007 82	Scheibe 8,4	0	
	065 33	Grasverteiler		

O = Stückzahl nach Bedarf

Tafel 1581 Kommunal-Mähbalken
Blatt 1 von 1 mit Verstärkungsleiste

Planetenmähwerk 32 und 38 mm

1,20 m - Art. 2447 961
1,40 m - Art. 2447 971

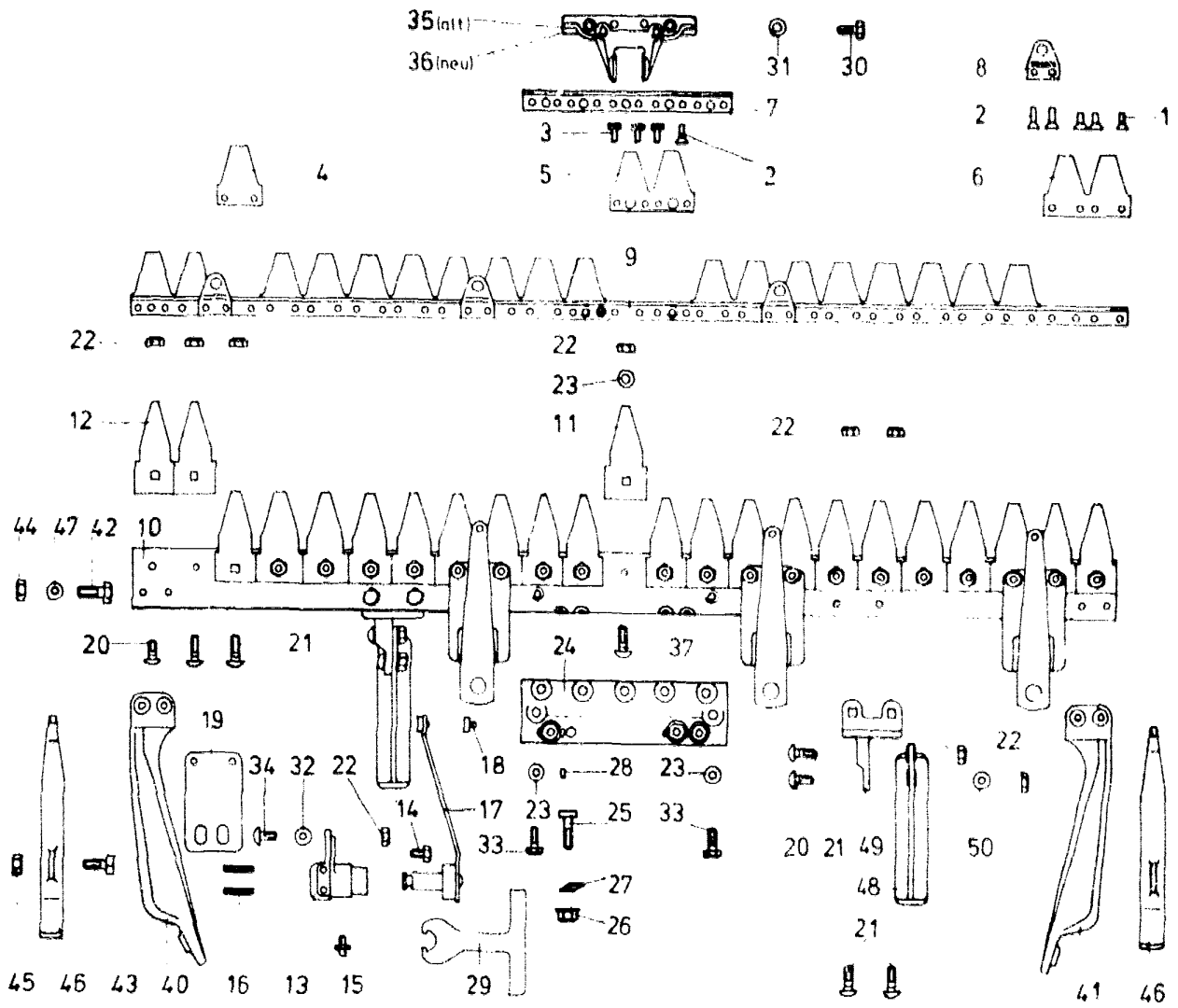


Bild	Teil-Nr.	Benennung	Stück	Bemerkungen	Bild	Teil-Nr.	Benennung	Stück	Bemerkungen
	488 88	Mähmesser kpl. 1,20 m	1	glatt	23	173 74	Schraubensicherung VS 8	26	
	488 89	Mähmesser kpl. 1,40 m	1	glatt	24	293 66	Anschlussplatte kpl.	1	
1	017 58	Senkniet 5 x 17	28/32		25	059 64	Balkenschraube	4	
2	398 42	Senkniet 5 x 20	8/12		26	006 10	Sechskantmutter M 12	4	
3	558 12	Sonderniet 5 x 15	8/12		27	269 95	Federring C 12,5	4	
4	461 88	Messer Klinge, glatt	1		28	016 24	Spannhülse 5 x 12	4	
5	461 89	Doppel-Messer Klinge	3		29	397 57	Montagebügel	1	
6	461 90	Doppel-Messer Klinge	8/10		30	001 01	Sechskantschraube M 8 x 18	2	
7	488 16	Verstärkungsleiste	1		31	012 96	Federring A 8	2	
8	397 55	Zapfenträger	4/6		32	007 84	Scheibe 10,5	8	
9	302 65	Messerrücken 1,20 m	1		33	001 10	Sechskantschraube M 8 x 25	2	
a	338 71	Messerrücken 1,40 m	1		34	-	Flachrundschrabe M 8 x 25	8	
10	397 61	Balkenrücken 1,20 m	1		35	293 67	Messermitnehmer alt (f. Kulissenstein 32 mm)	1	
a	597 64	Balkenrücken 1,40 m	1		36	495 75	Messermitnehmer neu (f. Kulissenstein 38 mm)	1	
11	397 54	Balken Klinge gezahnt	1		37	597 68	Flachrundschrabe M 8 x 27	5	
12	397 53	Doppel Klinge	11/13		40	335 14	linker Aussenschuh	1	
13	495 73	Lagerkörper kpl.	4/6		41	335 15	rechter Aussenschuh	1	
a	397 56	Schwinghebel kpl.	4/6	Bild 13-17	42	001 27	Sechskantschraube M 10 x 30	4	
14	297 92	Sechskantschraube M 8 x 22	4/6		43	075 02	Vierkantschraube	2	
15	128 56	Schmiemippel	4/6		44	005 97	Sechskantmutter M 10	4	
16	016 11	Spannhülse 6 x 32	8/16		45	005 98	Sechskantmutter M 12	2	
17	495 76	Federbügel kpl.	4/6	Bild 18 als Verschleisteil zu Bild 17	46	369 59	Laufsohle	2	
18	460 80	Mitnehmerhülse	4/6		47	164 71	Schraubensicherung VS 10	4	
19	397 58	Grundplatte	4/6		48	293 63	Laufsohle kpl.	2	
20	302 79	Flachrundschrabe M 8 x 23	10		49				
21	368 54	Flachrundschrabe M 8 x 30	8/12		50	007 82	Scheibe 8,4	4	Einzelteil von Bild 48
22	005 95	Sechskantmutter M 8	34						

Tafel 1652 Kommunal-Mähbalken

Planetenmähwerk Kurbelstein 32 und 38 mm

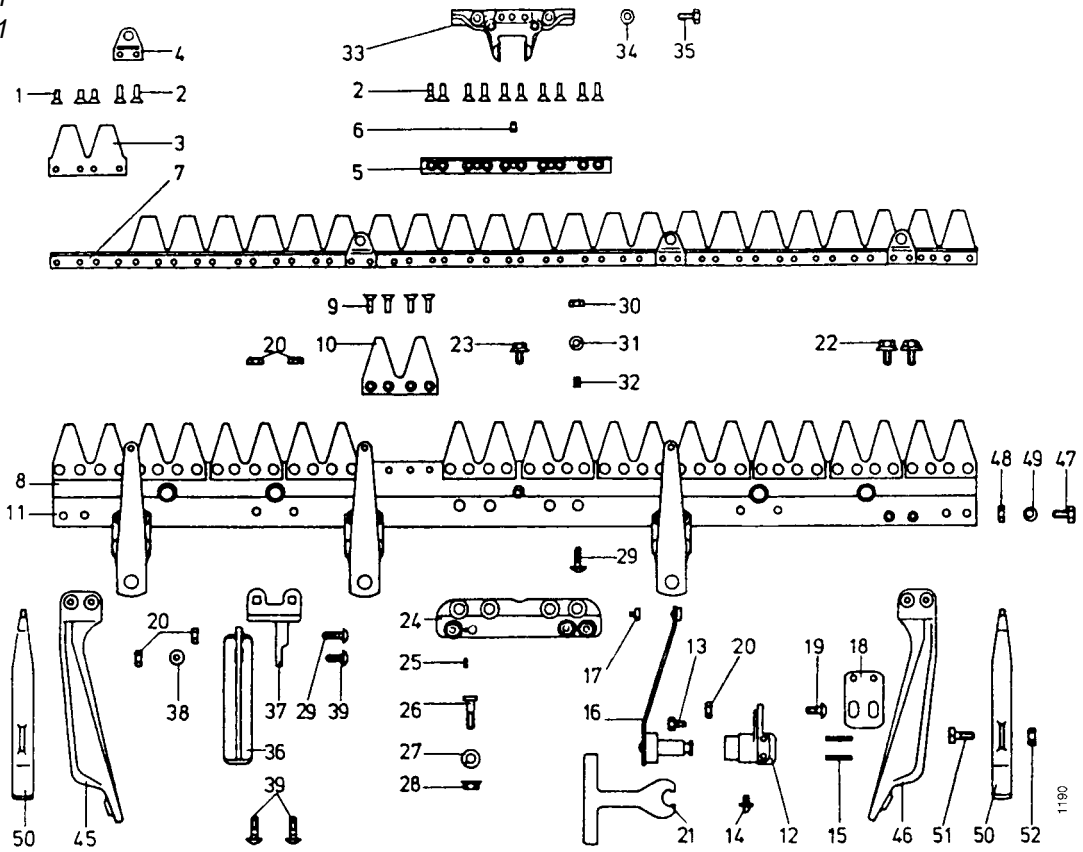
Blatt 1 von 1

mit auswechselbarem Untermesser

mit Verstärkungsleiste

1,25 m - Art. 3447 961

1,42 m - Art. 3447 971



Pos. Teil-Nr.	Benennung	Stück		Bemerkungen	Pos. Teil-Nr.	Benennung	Stück		Bemerkungen
		1,25	1,42				1,25	1,42	
599 45	Mähmesser (Obermesser)	1	-	inkl. 1-7	24	495 74 Anschlussplatte	1	1	inkl. 24-28
495 59	Mähmesser (Obermesser)	-	1	inkl. 1-6, 7a	25	016 24 Spannstift 5 x 12	2	2	
1	017 58 Senkniete 5 x 17	x	x		26	059 64 Balkenschr. M 12 x 1,5 x 44	2	2	
2	398 42 Senkniete 5 x 20	x	x		27	269 95 Federring C 12,5	2	2	
3	461 90 Doppelklinge	x	x		28	006 10 Sechskantmutter M 12 x 1,5	2	2	
4	397 55 Zapfenträger, kpl.	4	4		29	368 54 Flachrundschraube M 8 x 30	x	x	
5	495 60 Verstärkungsleiste	1	1		30	281 08 Sicherungsmutter M 8	x	x	
6	495 61 Bolzen	1	1		31	007 82 Scheibe 8,4 x 17 x 1,6	x	x	
7	495 65 Messerrücken, Obermesser	1	-		32	603 46 Spannhülse 11 x 14	x	x	
a	495 66 Messerrücken, Obermesser	-	1		33	632 20 Messermitnehmer, kpl.	x	x	inkl. 33a, 33b, 33c
-	495 67 Mähmesser, Untermesser	1	-	inkl. 8, 9, 10	a	632 21 Austausch-Distanzplatte, Set, 4,4 mm	1	1	inkl. 33b u. 33c
-	599 44 Mähmesser, Untermesser	-	1	inkl. 8a, 9, 10	b	001 12 Sechskantschr. M 6 x 16	4	4	
8	495 69 Messerrücken, Untermesser	1	-		c	349 86 Schraubensicherung VS	4	4	
a	495 70 Messerrücken, Untermesser	-	1		34	012 96 Federring A 8	x	x	
9	603 43 Sonder-Senkniete 6 x 16	x	x		35	001 01 Sechskantschr. M 8 x 18	x	x	inkl. 36
10	562 82 Doppelbalkenklinge	x	x		36	293 63 Laufsohle, kpl.	2	2	inkl. 20, 29, 37-39
11	495 71 Balkenrücken	1	-		37				Einzelteil von 36
a	495 72 Balkenrücken	-	1		38	007 82 Scheibe 8,4	x	x	
-	397 56 Schwinghebel, kpl.	4	4	inkl. 12-16	39	302 79 Flachrundschraube M 8 x 23	x	x	
12	495 73 Lagerkörper, kpl.	4	4		45	335 14 Außenschuh, links	1	1	
13	297 92 Sechskantschr. M 8 x 22	4	4		46	335 15 Außenschuh, rechts	1	1	
14	263 90 Schmiernippel H1 SFG 6 x 1	4	4		47	001 27 Sechskantschr. M10 x 30	x	x	
15	016 11 Spannhülse 6 x 32	4	4		48	005 97 Sechskantmutter M10	x	x	
16	495 76 Federbügel, kpl.	4	4	inkl. 17	49	164 71 Schraubensicherung VS10	x	x	
17	460 80 Messerführungstasse	4	4	Einzelteil v. 16	50	369 59 Laufsohle für Außenschuh	2	2	
18	495 62 Grundplatte	2	2		51	075 02 Vierkantschraube M12 x 25	2	2	
19	368 54 Flachrundschr. M 8 x 30	x	x		52	005 98 Sechskantmutter M12	2	2	
20	005 95 Sechskantmutter M 8	x	x						
21	397 57 Montagebügel	1	1		603 76	Messerschutzleiste	1	-	Kunststoff
22	583 68 Tensilok-Schraube M 8 x 16	x	x		603 77	Messerschutzleiste	-	1	Kunststoff
23	488 36 Tensilol-Schraube M 8 x 12	x	x						

x = nach Bedarf

Tafel 2161 Kommunal-Mähbalken

Blatt 1 von 1

für agria-Typ 3600, 3600 BM, Unihamster

1,20 m Art.-Nr. 3647 761

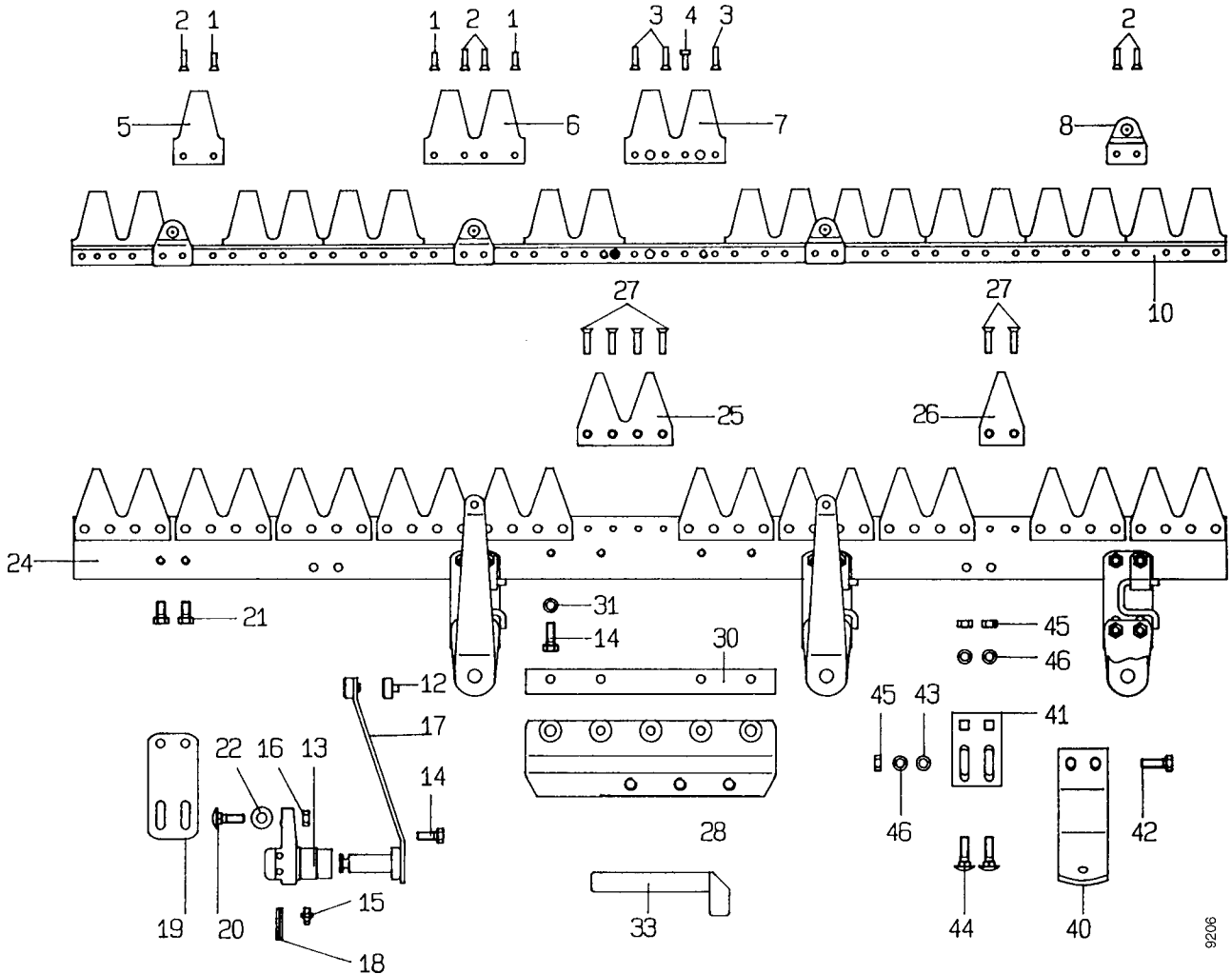


Bild Teil-Nr.	Benennung	Bemerkung	Bild Teil-Nr.	Benennung	Bemerkung
1	017 75 Senkniete 5x12		22	007 84 Scheibe 10,5x22x2	
2	398 42 Senkniete 5x20		24	711 97 Balkenrücken kpl. 1,20 m	inkl. 24a - 27
3	017 56 Senkniete 5x22		a	711 95 Balkenrücken 1,20 m	
4	017 69 Sonderniete		25	694 60 Doppel-Balkenklinge, 4-Loch	
5	397 50 Messerklinge		26	488 39 Balkenklinge	
6	397 52 Doppel-Messerklinge, 4-Loch		27	682 54 Senkniete 6x25	
7	397 51 Doppel-Messerklinge, 6-Loch		28	666 73 Anschlussplatte, 3x ø9) ¹	f. Typ 3646 011
8	397 55 Zapfenträger		a	711 91 Anschlussplatte, 3x M12) ¹) ²
10	711 96 Mähmesser kpl. 1,20 m	inkl. 1 - 10a	30	711 93 Distanzleiste) ²
a	300 26 Messerrücken 1,20 m		33	711 94 Montagehebel	
12	460 80 Mitnehmerhülse	Einzelt. von 17	40	682 50 Laufsohle kpl.	inkl. 40-46
13	397 56 Schwinghebel kpl.	inkl. 13a-18	41	666 73 Laufsohlenhalter	ENL
a	495 73 Lagerkörper kpl.		42	001 10 Sechskantschraube M 8x25	
14	297 92 Sechskantschraube M 8x22		43	007 82 Scheibe 8,3x17x1,6	
15	128 56 Schmiernippel M 6x1		44	368 54 Flachrundschraube M 8x30	
16	005 95 Sechskantmutter M 8		45	005 95 Sechskantmutter M 8	
17	495 76 Federbügel	inkl. 13	46	012 96 Federring A 8	
18	016 11 Spannhülse 6x32			603 76 Messerschutzleiste 1,20 m	
19	562 87 Platte				
20	597 68 Flachrundschraube M 8x27				
21	001 02 Sechskantschraube M 8x16				

)¹ = auf Ausführung achten

)² = für 3646 111, 3600 BM, Unihamster

Tafel 2519 Kommunal-Mähbalken

Art. 5347 451

für agria Typ 5300

Blatt 1 von 1

Messermitnehmer 40 mm

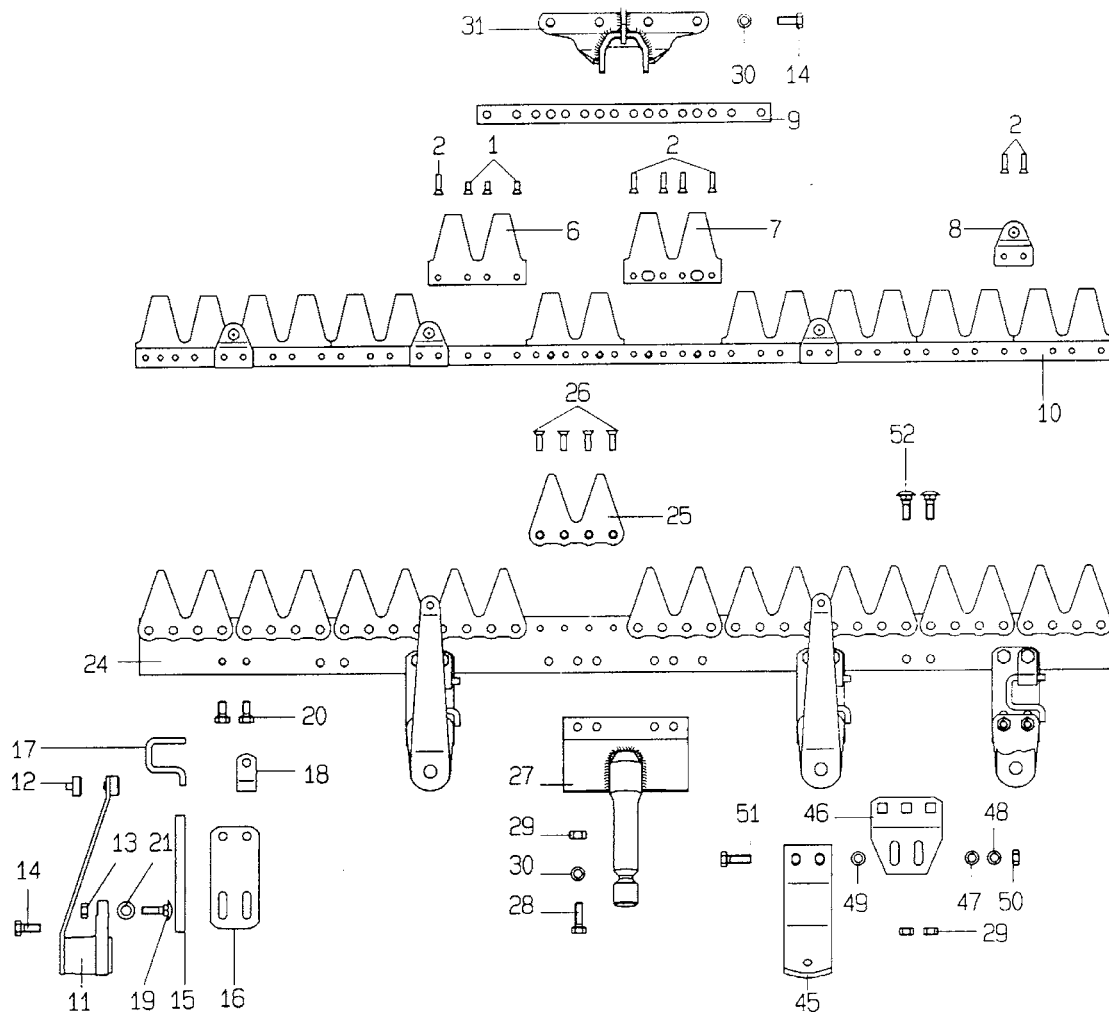


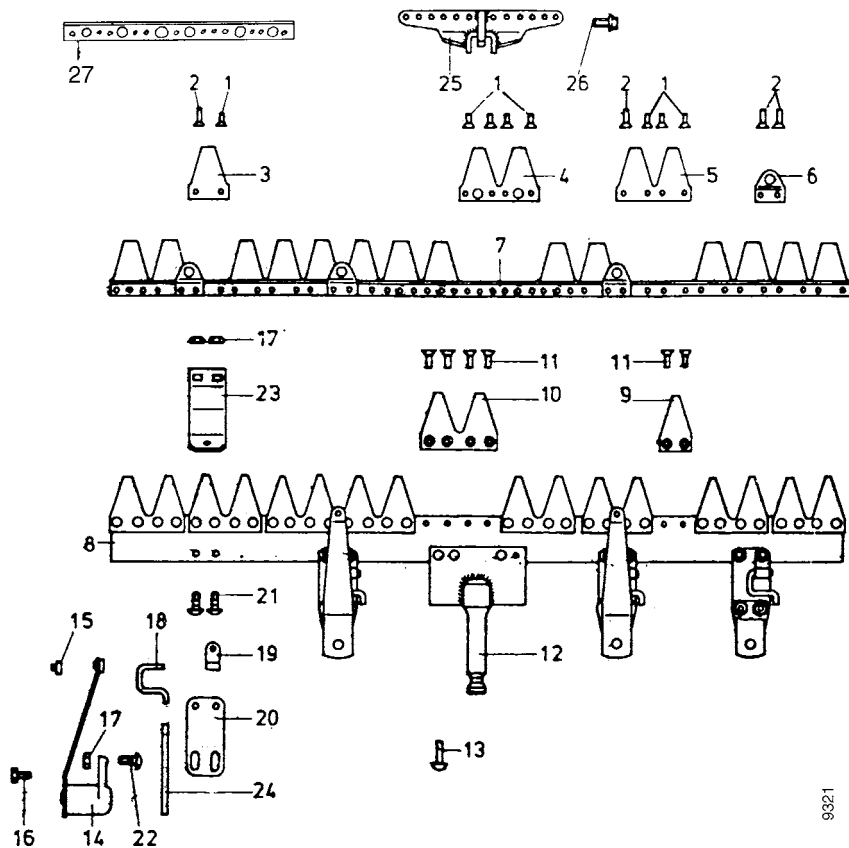
Bild Teil-Nr.	Benennung	Bemerkung	Bild Teil-Nr.	Benennung	Bemerkung
1	017 75 Senkniete 5 x 12		27	534 77 Tragzapfen	
2	398 42 Senkniete 5 x 20		28	001 10 Sechskantschraube M 8 x 25	
6	461 90 Doppelklinge 4-Loch		29	005 95 Sechskantmutter M 8	
7	461 89 Doppelklinge 6-Loch		30	012 96 Federring A 8	
8	397 55 Zapfenträger		31	768 98 Messermitnehmer 40 mm	
9	768 93 Verstärkungsleiste		45	582 22 Laufsohle, kpl.	inkl. 46 - 51
10	768 95 Mähmesser 102 cm	inkl. 1 - 9	46	768 91 Laufsohlenhalter	
11	562 84 Schwinghebel-Messerführung kpl.	inkl. 12- 14	47	007 82 Scheibe 8,4	
12	460 80 Mitnehmerhülse		48	012 96 Federring A8	
13	281 08 Sicherungsmutter VM 8		49	173 74 Schnorrnscheibe VS 8	
14	001 09 Sechskantschraube M 8 x2 0		50	005 95 Sechskantmutter M 8	
15	562 88 Montagehebel		51	001 10 Sechskantschraube M 8 x 25	
16	562 87 Platte		52	368 54 Flachrundschrabe M 8 x 30	
17	562 85 Bügel				
18	562 86 Federplatte		768 88	Messerschutzeiste 102 cm	
19	597 68 Flachrundschrabe M 8 x 27				
20	001 02 Sechskantschraube M 8 x 16				
21	007 84 Scheibe 10,5				
24	768 92 Balkenrücken kpl. 102 cm	inkl. 24 - 26			
25	749 53 Doppelbalkenklinge				
26	562 83 Senkniet 6 x 20				

Tafel 1504 Kommunal-Mähbalken

Blatt 1 von 1

für agria Typ 5300
Messermittnehmer 35 mm

Art. 5347 951



Pos.	Teile-Nr.	Stück	Bezeichnung	Abmessung	Norm	Bemerkung
1	017 58	8	Senkniete	5 x 17	DIN 661	
2	398 42	4	Senkniete	5 x 20	DIN 661	
3	461 88	1	Messerklinge glatt	2,5 mm		
4	461 89	2	Doppelmesserklinge	2,5 mm		
5	461 90	7	Doppelmesserklinge	2,5 mm		
6	397 55	4	Zapfenträger			
7	562 80	1	Mähmesser	97 cm		ohne Verstärkungsleiste
7 a	599 58	1	Mähmesser	97 cm		mit Verstärkungsleiste
7 b	488 16	1	Verstärkungsleiste			
7 c	302 68	1	Messerrücken			
8	562 81	1	Balkenrücken			ohne anmontierte Teile, ohne 12
9	488 39	1	Balkenklinge gezahnt			
10	562 82	8	Doppelbalkenklinge			
11	562 83	6	Senkniete	6 x 20	DIN 661	
12	534 77	1	Balkentragzapfen			
13	017 39	4	Halbrundniete	ST 8 x 30	DIN 660	
14	562 84	4	Messerführung			
15	460 80	4	Messerführungstasse	ESM		
16	001 01	4	Sechskantschraube	M 8 x 18	DIN 933	
17	005 95	4	Sechskantmutter	M 8	DIN 934	
18	562 85	4	Bügel			
19	562 86	4	Zapfenhalter			
20	562 87	4	Grundplatte			
21	597 68	8	Flachrundschaube	M 8 x 27	DIN 603	
22	368 54	4	Flachrundschaube	M 8 x 30	DIN 603	
23	582 22	2	Laufsohle kpl.	ESM		
24	562 88	1	Montagehebel			
25	614 09	1	Messermittnehmer Universal	97 cm		
26	488 36	4	Sechskantschr. Verbus-Ripp	M 8 x 12		
26 a	603 71	4	Sechskantschr. Verbus-Ripp	M 8 x 15		
	682 51	1	Schutzleiste PVC	97 cm		

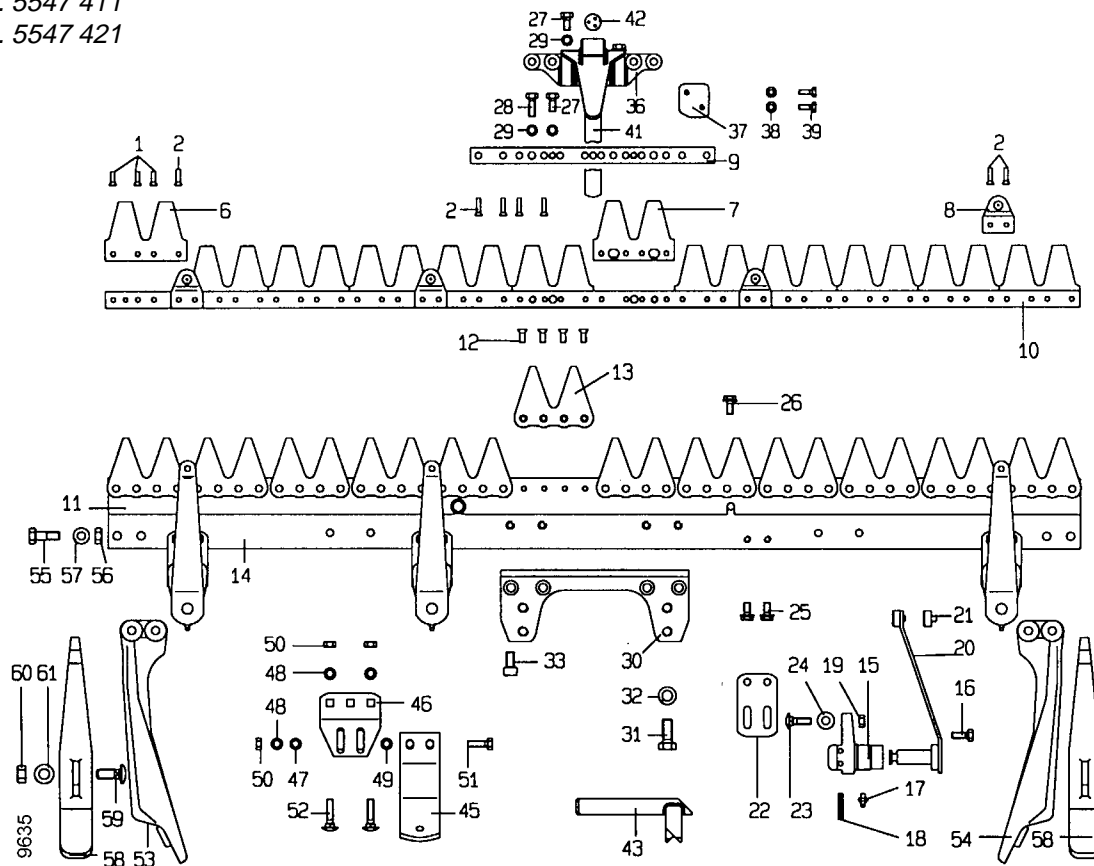
Tafel 2692 Kommunal-Mähbalken

Blatt 1 von 1

für agria Typ 3400, 5400, 5500, 5900
mit Planetenmähwerk Kurbelstein 45 mm

1,25 m - Art. 5547 411

1,45 m - Art. 5547 421



Pos. Teil-Nr.	Benennung	Stück 1,25 1,45	Bemerkungen	Pos. Teil-Nr.	Benennung	Stück 1,25 1,45	Bemerkungen
1	017 58 Senkniete 5 x 17			28	297 92 Sechskantschraube M 8 x 22		
2	398 42 Senkniete 5 x 20			29	773 08 Sperrkantscheibe SKM 8		
3	017 56 Senkniete 5 x 22			30	768 12 Anschlussplatte		inkl. 31 - 32
6	461 90 Doppel-Messerklinge, 4-Loch			31	001 17 Sechskantschraube M 12 x 30		
7	749 67 Doppel-Messerklinge, 6-Loch			32	209 95 Federring C 12,5		
8	397 55 Zapfenträger kpl.			33	002 19 Innensechskantschraube M10 x 20		
9	470 007 Verstärkungsleiste			36	768 14 Messermitnehmer		inkl.
10	470 003 Mähmesser kpl. 1,25 m		inkl. 1 - 9	37	632 21 Distanzplatten 4.4 Set		
	a470 004 Mähmesser kpl. 1,45 m		inkl. 1 - 9	38	349 86 Schnorrzscheibe S 6		
11	495 67 Untermesser 1,25 m		inkl. 11a, 12 - 13	39	001 12 Sechskantschraube M 6 x 16		
	a 495 69 Messerrücken 1,25 m			41	774 04 Grasverteiler		
	b 599 44 Untermesser 1,45 m		inkl. 11c, 12 - 13	42	613 24 Gummipuffer		
	c 495 70 Messerrücken 1,45 m			43	603 66 Montagehebel		
12	603 43 Senkniete 6 x 16			45	582 23 Laufsohle kpl.		inkl. 46 - 52
13	749 53 Doppelbalkenklinge			46	768 91 Laufsohlenhalter		
14	749 59 Balkenrücken 1,25 m			47	007 82 Scheibe 8,4		
	a 749 60 Balkenrücken 1,45 m			48	773 08 Sperrkantscheibe SKM 8		
15	495 73 Lagerkörper kpl.			49	173 74 Schnorrzscheibe VS 8		
16	297 92 Sechskantschraube M 8 x 22			50	005 95 Sechskantmutter M 8		
17	263 90 Schmiernippel H1 M 6 x 1			51	001 10 Sechskantschraube M 8 x 25		
18	016 11 Spannhülse 6 x 32			52	368 54 Flachrundschrabe M 8 x 30		
19	005 95 Sechskantmutter M 8			53	335 14 Außenschuh links		
20	495 76 Federbügel		inkl. 21	54	335 15 Außenschuh rechts		
	a 397 56 Schwinghebel-Messerführung		inkl. 15-20	55	001 27 Sechskantschraube M 10 x 30		
21	460 80 Mitnehmerhülse		Einzelteil von 20	56	005 97 Sechskantmutter M 10		
22	495 62 Platte			57	773 10 Sperrkantscheibe SKM 10		
23	597 68 Flachrundschrabe M 8 x 27			58	369 59 Laufsohle		
24	007 84 Scheibe 10,5			59	075 02 Vierkantschraube M 12 x 25		
25	603 71 Tensilock-Schraube M 8 x 15			60	005 98 Sechskantmutter M 12		
26	488 36 Tensilock-Schraube M 8 x 12			61	007 85 Scheibe 13		
27	001 02 Sechskantschraube M 8 x 16				603 76 Messer-Schutzleiste 1,20 m		
					676 27 Messer-Schutzleiste 1,40 m		

x = nach Bedarf

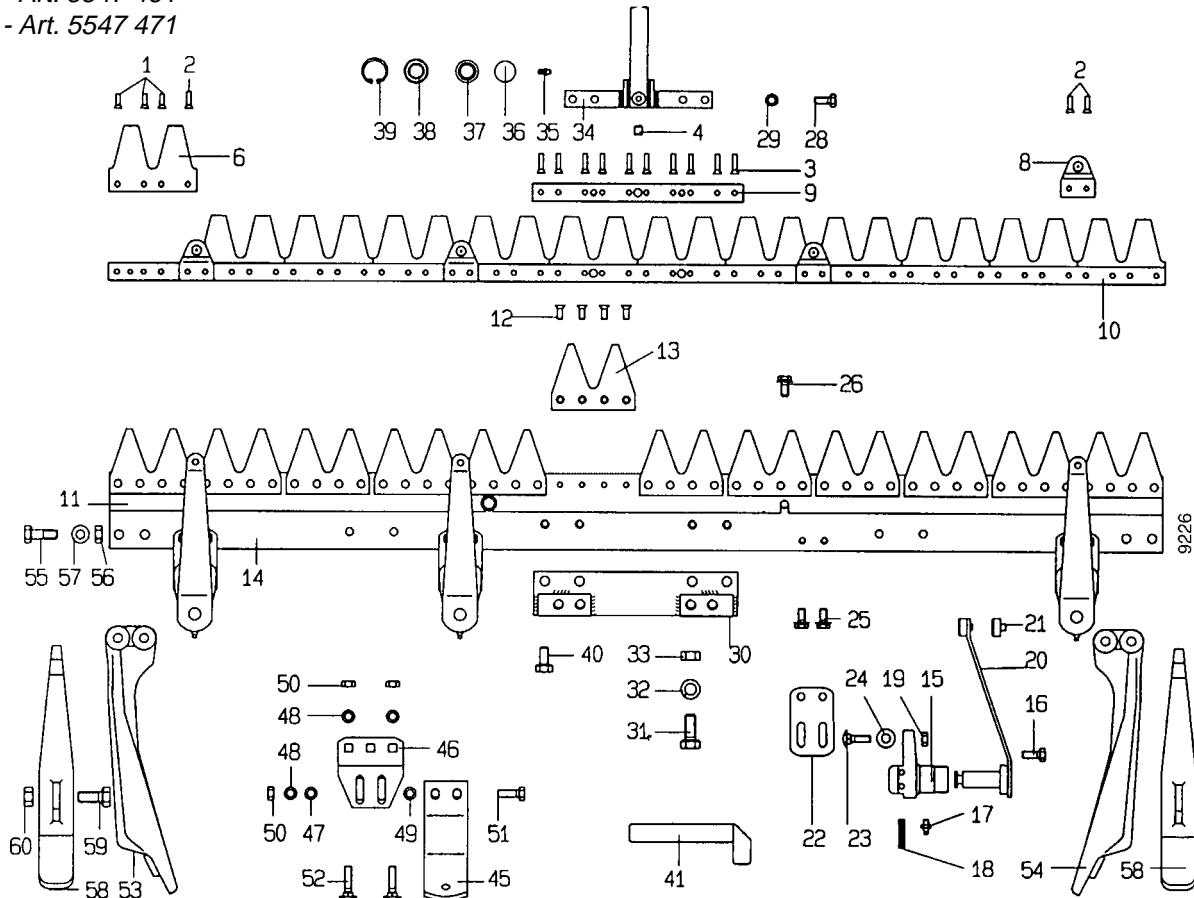
Tafel 2346 Kommunal-Mähbalken

für agria Typ 3400, 5400, 3900, 5500, 5800
mit Schwingenmäherwerk, Gelenkzapfen Ø 15

Blatt 1 von 1

1,25 m - Art. 5547 461

1,45 m - Art. 5547 471



Pos.	Teil-Nr.	Benennung	Stück 1,25 1,45	Bemerkungen	Pos.	Teil-Nr.	Benennung	Stück 1,25 1,45	Bemerkungen
1	017 58	Senkniete 5 x 17			28	001 01	Sechskantschraube M 8 x 18		
2	398 42	Senkniete 5 x 20			29	012 96	Federring A 8		
3	017 56	Senkniete 5 x 22			30	749 58	Anschlussplatte		inkl. 31 - 33
4	495 61	Bolzen			31	001 17	Sechskantschraube M 12 x 30		
6	461 90	Doppel-Messer Klinge, 4-Loch			32	269 95	Federring C 12,5		
8	397 55	Zapfenträger kpl.			33	005 98	Sechskantmutter M 12		
9	495 60	Verstärkungsleiste			34	739 18	Messerkopf kpl.		inkl. 35 - 39
10	599 45	Mähmesser kpl. 1,25 m		inkl. 1 - 9, 10b	35	263 90	Schmiernippel H1/6 x 1		
	a 495 59	Mähmesser kpl. 1,45 m		inkl. 1 - 9, 10c	36	682 46	Verschlussdeckel A 24		
	b 495 65	Messerrücken 1,25 m, oben			37	676 20	Gelenklager		
	c 599 46	Messerrücken, 1,45 m, oben			38	682 48	Dichtring		
11	495 67	Untermesser 1,25 m		inkl. 11 - 13	39	682 49	Sicherungsring SB 28		
	a 599 44	Untermesser 1,45 m		inkl. 11 - 13	40	001 13	Sechskantschraube M 10 x 20		
	b 495 69	Messerrücken 1,25 m, unten			41	711 94	Montagehebel		
12	603 43	Senkniete 6 x 16			45	582 22	Laufsohle kpl.		inkl. 46 - 52
13	694 60	Doppelbalkenklinge			46		Laufsohlenhalter		ENL
14	749 59	Balkenrücken 1,25 m			47	007 82	Scheibe 8,4		
	a 749 60	Balkenrücken 1,45 m			48	012 96	Federring A 8		
15	495 73	Lagerkörper kpl.			49	173 74	Schnorrnscheibe VS 8		
16	297 92	Sechskantschraube M 8 x 22			50	005 95	Sechskantmutter M 8		
17	263 90	Schmiernippel H1 M 6 x 1			51	001 10	Sechskantschraube M 8 x 25		
18	016 11	Spannhülse 6 x 32			52	368 54	Flachrundschrabe M 8 x 30		
19	005 95	Sechskantmutter M 8			53	335 14	Außenschuh o. Sp. links		
20	495 76	Federbügel		inkl. 21	54	335 15	Außenschuh o. Sp. rechts		
	a 397 56	Schwingenhebel-Messerführung		inkl. 15 - 20	55	001 27	Sechskantschraube M 10 x 30		
21	460 80	Mitnehmerhülse		Teil von 20	56	005 97	Sechskantmutter M 10		
22	495 62	Platte			57	164 71	Schnorrnscheibe VS 10		
23	597 68	Flachrundschrabe M 8 x 27			58	369 59	Laufsohle		
24	007 84	Scheibe 10,5			59	075 02	Vierkantschraube M 12 x 25		
25	603 71	Tensilock-Schraube M 8 x 15			60	005 97	Sechskantmutter M 12		
26	488 36	Tensilock-Schraube M 8 x 12				603 76	Messer-Schutzleiste 1,20 m		
						676 27	Messer-Schutzleiste 1,40 m		

x = nach Bedarf

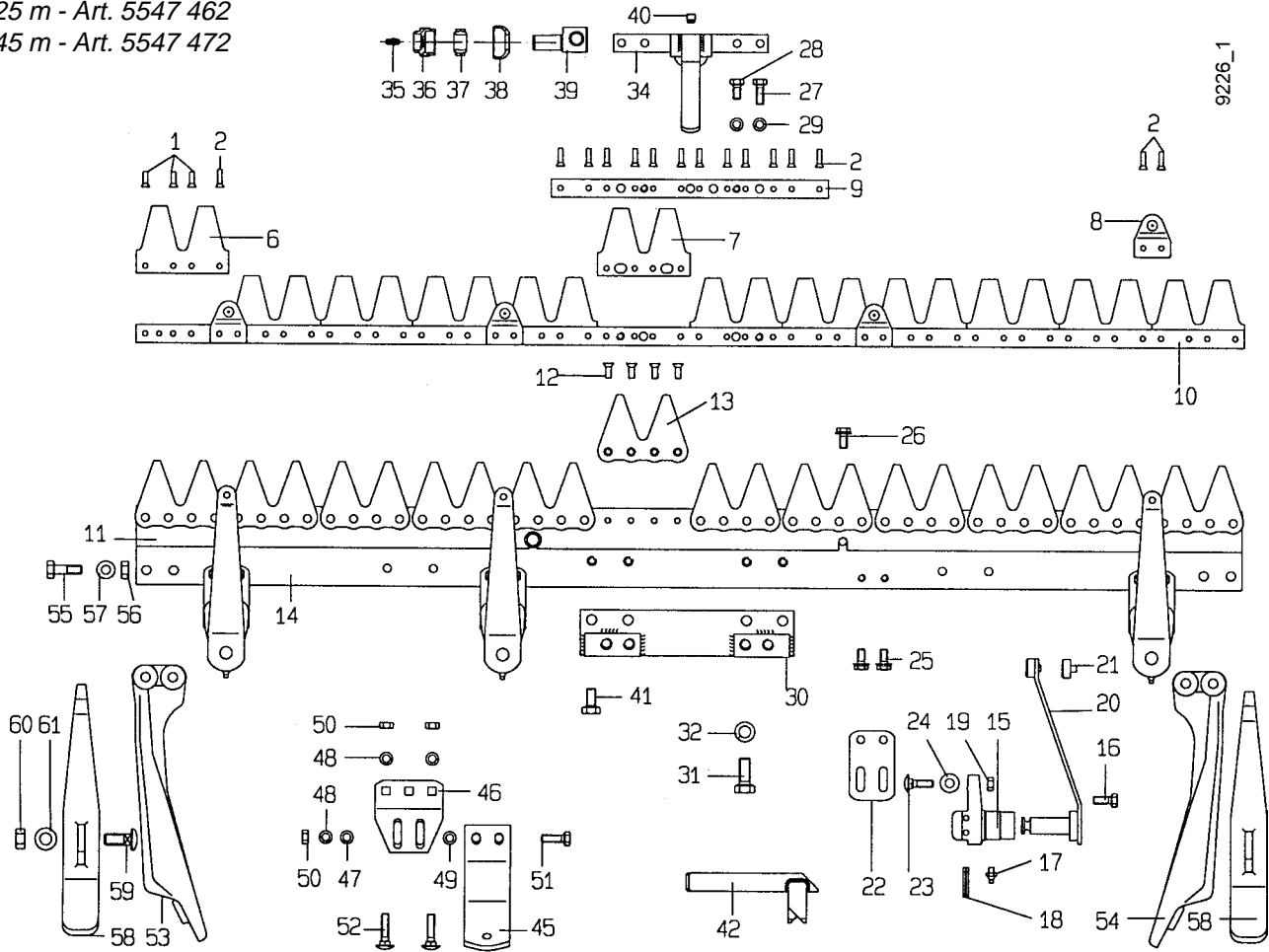
Tafel 2720 Kommunal-Mähbalken

für agria Typ 3400, 5400, 3900, 5500, 5800
mit Schwingenmähwerk, Gelenkzapfen Ø 17

Blatt 1 von 1

1,25 m - Art. 5547 462

1,45 m - Art. 5547 472



Pos.	Teil-Nr.	Benennung	Stück		Bemerkungen	Pos.	Teil-Nr.	Benennung	Stück		Bemerkungen
			1,25	1,45					1,25	1,45	
1	017 58	Senkniete 5 x 17				30	749 58	Anschlussplatte			inkl. 31 - 32
2	398 42	Senkniete 5 x 20				31	001 17	Sechskantschraube M12 x 30			
6	461 90	Doppel-Messerklinge, 4-Loch				32	269 95	Federring C 12,5			
7	749 67	Doppel-Messerklinge, 6-Loch				34	767 41	Messerkopf kpl.			inkl. 35 - 40
8	397 55	Zapfenträger kpl.				35	263 90	Schmiernippel H1/6 x 1			
9	470 007	Verstärkungsleiste				36	774 48	Verschlussstopfen			
10	470 003	Mähmesser kpl. 1,25 m			inkl. 1 - 9	37	774 46	Gelenklager			
a	470 004	Mähmesser kpl. 1,45 m			inkl. 1 - 9	38	774 49	Dichtung			
11	495 67	Untermesser 1,25 m			inkl. 11b, 12, 13	39	765 02	Gelenkzapfen Ø 17			
a	599 44	Untermesser 1,45 m			inkl. 11c, 12, 13	40	774 47	Bolzen			
b	495 69	Messerrücken 1,25 m, unten				41	001 13	Sechskantschraube M10 x 20			
c	495 70	Messerrücken 1,45 m, unten				42	603 66	Montagehebel			
12	603 43	Senkniete 6 x 16				45	582 23	Laufsohle kpl.			inkl. 46 - 52
13	749 53	Doppelbalkenklinge				46	768 91	Laufsohlenhalter			
14	749 59	Balkenrücken 1,25 m				47	007 82	Scheibe 8,4			
a	749 60	Balkenrücken 1,45 m				48	012 96	Federring A 8			
15	495 73	Lagerkörper kpl.				49	173 74	Schnorrnscheibe VS 8			
16	297 92	Sechskantschraube M 8 x 22				50	005 95	Sechskantmutter M 8			
17	263 90	Schmiernippel H1 M 6 x 1				51	001 10	Sechskantschraube M 8 x 25			
18	016 11	Spannhülse 6 x 32				52	368 54	Flachrundschaube M 8 x 30			
19	005 95	Sechskantmutter M 8				53	335 14	Außenschuh o. Sp. links			
20	495 76	Federbügel			inkl. 21	54	335 15	Außenschuh o. Sp. rechts			
a	397 56	Schwinghebel-Messerführung			inkl. 15 - 20	55	001 27	Sechskantschraube M10 x 30			
21	460 80	Mitnehmerhülse			Einzelteil von 20	56	005 97	Sechskantmutter M10			
22	495 62	Platte				57	164 71	Schnorrnscheibe VS10			
23	597 68	Flachrundschaube M 8 x 27				58	369 59	Laufsohle			
24	007 84	Scheibe 10,5				59	075 02	Vierkantschraube M12 x 25			
25	603 71	Tensilock-Schraube M 8 x 15				60	005 98	Sechskantmutter M12			
26	488 36	Tensilock-Schraube M 8 x 12				61	007 85	Scheibe 13			
27	297 92	Sechskantschraube M 8 x 22					603 76	Messer-Schutzleiste 1,20 m			
28	001 02	Sechskantschraube M 8 x 16					676 27	Messer-Schutzleiste 1,40 m			
29	773 08	Sperrkantscheibe SKM 8									

Tafel 1743 Doppelmesser-Mähbalken, ESM

Blatt 1 von 2

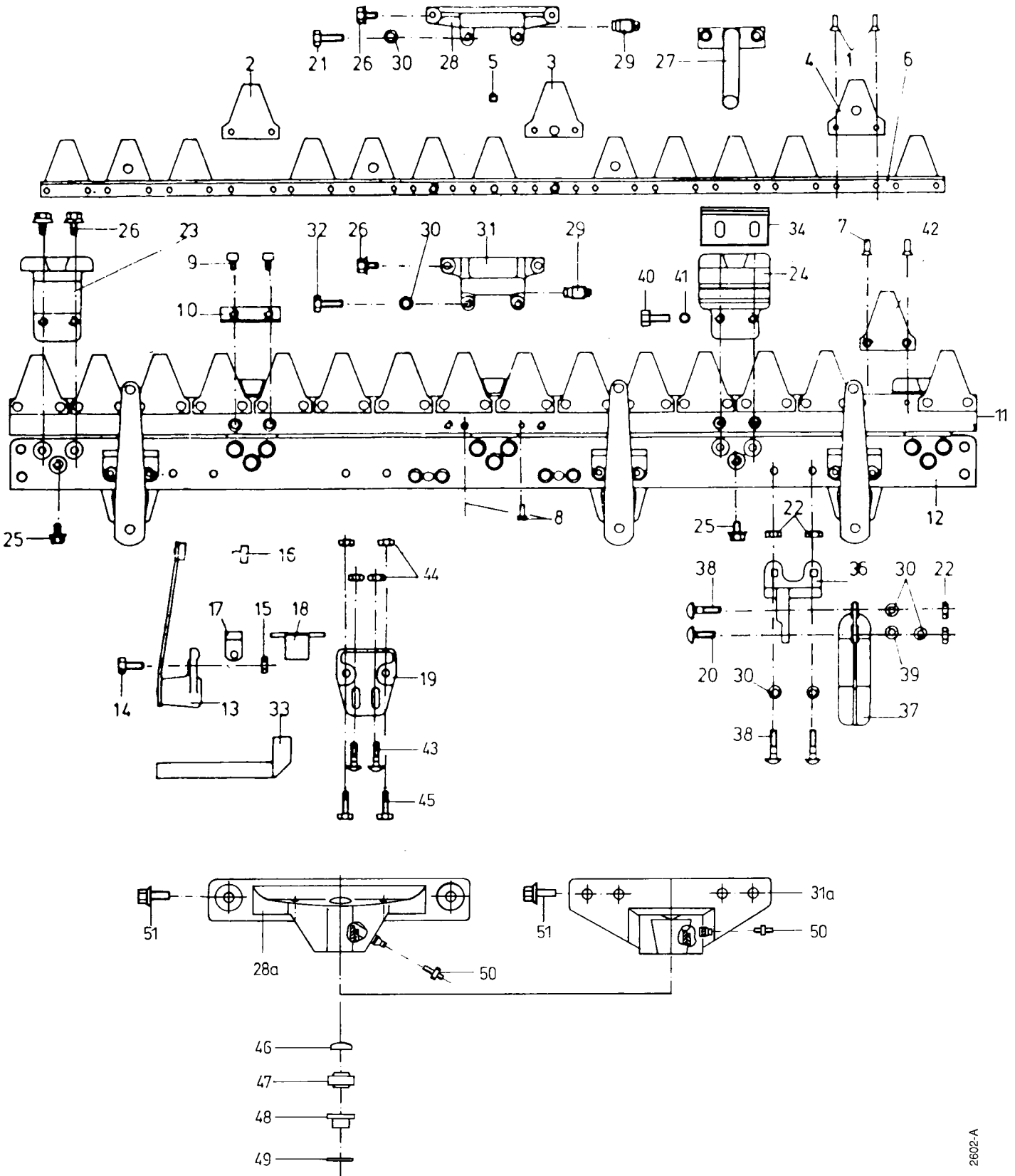
(Schwingenantrieb)

Ausführung mit Messermitnehmerschraube

- 1,20 m - Art. 5547 561
- 1,35 m - Art. 5547 571
- 1,50 m - Art. 5547 581

Ausführung mit Exzenterbolzen bzw. Gelenkzapfen

- 1,20 m - Art. 5547 761
- 1,35 m - Art. 5547 771
- 1,50 m - Art. 5547 781



Tafel 1743 Doppelmesser-Mähbalken, ESM

Blatt 2 von 2

(Schwingenantrieb)

Pos.	Teil-Nr.	Benennung	Stück			Bemerkungen
			1,20	1,35	1,50	
	603 10	Obermesser	1	-	-	
	599 97	Obermesser	-	1	-	
	603 12	Obermesser	-	-	1	
	607 02	Untermesser	1	-	-	inkl. 8, 10
	607 03	Untermesser	-	1	-	inkl. 8, 10
	607 04	Untermesser	-	-	1	inkl. 8, 10
1	603 43	Senkniete 6 x 16	30	34	38	
2	603 68	Messerklinge, 2 Loch	9	11	13	
3	603 69	Messerklinge, 3 Loch	2	2	2	
4	603 70	Messerklinge mit Pilz	4	4	4	
5	495 61	Bolzen	1	1	1	
6	603 50	Messerrücken für Obermesser	1	-	-	
a	603 51	Messerrücken für Obermesser	-	1	-	
b	603 52	Messerrücken für Obermesser	-	-	1	
7	562 83	Senkniete 6 x 20	32	36	40	
8	075 69	Sonderniete 5	2	2	2	
9	607 24	Innensechskantschraube M 8 x 12	4	4	4	
10	607 05	Führungsleiste	2	2	2	Einzelteil von Untermesser
11	603 53	Messerrücken für Untermesser	1	-	-	
a	603 54	Messerrücken für Untermesser	-	1	-	
b	603 55	Messerrücken für Untermesser	-	-	1	
12	607 06	Balkenrücken	1	-	-	
a	607 07	Balkenrücken	-	1	-	
b	607 08	Balkenrücken	-	-	1	
13	603 67	Schwinghebelführung	4	4	4	inkl. 14, 15, 16
14	001 09	Sechskantschraube M 8 x 20	4	4	4	
15	281 08	Sicherungsmutter M 8	4	4	4	
16	460 80	Mitnehmerhülse	4	4	4	
17	562 86	Federplatte	8	8	8	
18	607 09	Lasche	4	4	4	
19	607 10	Halter	4	4	4	
20	597 68	Flachrundschrabe M 8 x 27	2	2	2	
21	001 51	Sechskantschraube M 8 x 30	2	2	2	
22	005 95	Sechskantmutter M 8	8	8	8	
23	603 61	Gleitkufe	3	3	3	
24	685 34	Gleitkufe (für Reibplatte)	2	2	2	
25	488 36	Tensilockschrabe M 8 x 12	5	5	5	
26	603 71	Tensilockschrabe M 8 x 15	10	10	10	
27	603 63	Grasverteiler, kpl.) ¹	1	1	1	
28	603 64	Messermittnehmer, kpl., für Obermesser) ¹	1	1	1	inkl. 21, 29, 30
a	690 25	Messermittnehmer, kpl. für Obermesser) ²	1	1	1	inkl. 46 - 50
29	065 32	Mitnehmerschraube) ¹	4	4	4	
30	012 96	Federring A 8) ¹	12	12	12	
31	603 65	Messermittnehmer, kpl., für Untermesser) ¹	1	1	1	inkl. 29, 30, 32
a	690 24	Messermittnehmer, kpl., für Untermesser) ²	1	1	1	inkl. 46 - 50
32	001 10	Sechskantschraube M 8 x 25	2	2	2	
33	603 66	Montagehebel	1	1	1	
34	685 35	Reibplatte	2	2	2	
36	-	Laufsohlenhalter	-	-	-	Einzelteil von 36a, ENL
a	293 63	Laufsohle, kpl.	2	2	2	inkl. 20, 22, 30, 36 - 39
37	-	Laufsohle	-	-	-	Einzelteil von 36a, ENL
38	007 52	Flachrundschrabe M 8 x 35	6	6	6	
39	007 82	Scheibe 8,4	2	2	2	
40	001 01	Sechskantschraube M 8 x 18	4	4	4	
41	173 74	Schraubensicherung VS 8	4	4	4	
42	603 68	Messerklinge, 2 Loch	16	18	20	
43	597 68	Flachrundschrabe M 8 x 27	8	8	8	
44	005 95	Sechskantmutter M 8	16	16	16	
45	001 51	Sechskantschraube M 8 x 30	8	8	8	
46	682 46	Verschlussdeckel 24) ²	2	2	2	
47	682 47	Kugelgelenklager) ²	2	2	2	
48	682 48	Dichtring) ²	2	2	2	
49	682 49	Sicherungsring SB 28) ²	2	2	2	
50	263 90	Schmiernippel H1 SFG 6 x 1) ²	2	2	2	
51	676 18	Tensilockschrabe M 8 x 14	4	4	4	
	603 76	Messerschutzleiste, Kunststoff	1	-	-	
	603 77	Messerschutzleiste, Kunststoff	-	1	-	
	516 98	Messerschutzleiste, Kunststoff	-	-	1	

)¹ = für Mähtriebausführung mit Messermittnehmerschraube

)² = für Mähtriebausführung mit Exzenterbolzen bzw. Gelenkzapfen

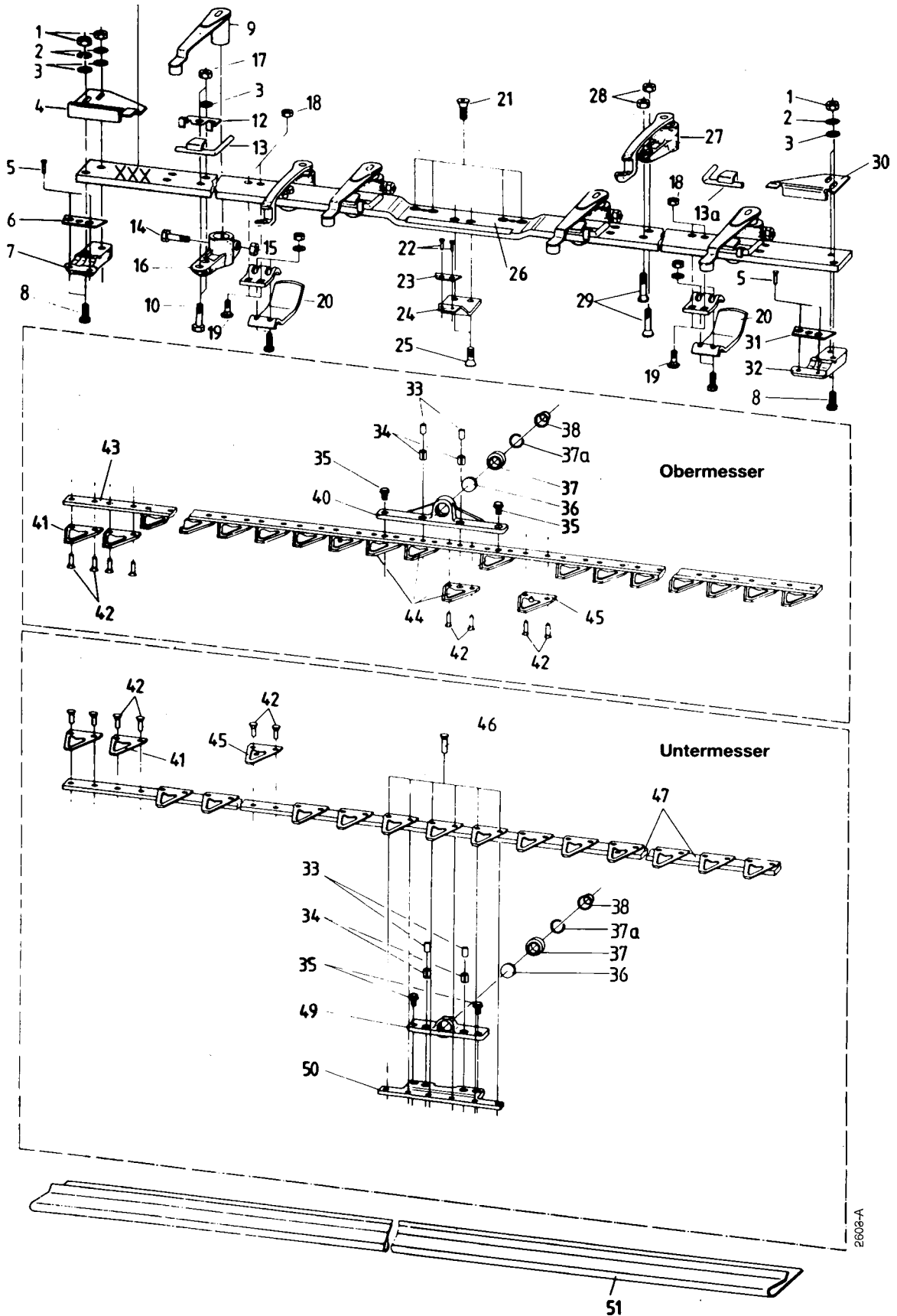
Tafel 1983 Doppelmesser-Mähbalken, Busatis

Blatt 1 von 2

1,25 m - Art. 5547 661

1,40 m - Art. 5547 671

1,60 m - Art. 5547 681



2603-A

Tafel 1983 Doppelmesser-Mähbalken, Busatis

Blatt 2 von 2

Pos.	Teil-Nr.	Benennung	Stück			Bemerkungen
			1,25	1,40	1,60	
	673 02	Obermesser	1	-	-	
	673 03	Obermesser	-	1	-	
	673 23	Obermesser	-	-	1	
	673 00	Untermesser	1	-	-	Klingenteilung 84 mm (Standardausf.)
	673 01	Untermesser	-	1	-	Klingenteilung 84 mm (Standardausf.)
	673 24	Untermesser	-	-	1	Klingenteilung 84 mm (Standardausf.)
	690 57	Untermesser	1	-	-	Klingenteilung 70 mm (Sonderausf.)
	690 58	Untermesser	-	1	-	Klingenteilung 70 mm (Sonderausf.)
	690 59	Untermesser	-	-	1	Klingenteilung 70 mm (Sonderausf.)
1	005 97	Sechskantmutter M 10	4	4	4	
2	012 97	Federring A 10	4	4	4	
3	007 84	Scheibe 10,5 x 21 x 2	4	4	4	
4	110 04	Messerführungsplatte, rechts	1	1	-	
5	673 21	Senkniete	4	4	4	
6	676 11	Messer-Schuhplatte, rechts	1	1	1	
7	675 94	Messerschuh mit Platte, rechts, kpl.	1	1	1	inkl. 5, 6
8	001 14	Sechskantschraube M10 x 40	4	4	4	
9	676 12	Messerführungsarm, oben	4	4	4	inkl. 9a
a	707 88	Messerführungstasse	4	4	4	
10	694 89	Sechskantschraube M10 x 1 x 30) ¹	8	8	8	
a	002 16	Innensechskantschraube M10 x 30) ¹	8	8	8	
12	687 61	Schelle	4	4	4	
13	687 60	Klappring	4	4	4	
14	001 19	Sechskantschraube M 8 x 40	4	4	4	
15	005 95	Sechskantmutter M 8	4	4	4	
16	676 13	Halter	4	4	4	inkl. 10, 13, 14, 15, 17
17	006 09	Sechskantmutter M10 x 1) ¹	8	8	8	
a	005 97	Sechskantmutter M10) ¹	8	8	8	↙ 270
18	005 95	Sechskantmutter M 8	4	4	4	
19	007 60	Flachrundschrabe M 8 x 25	4	4	4	
20	676 14	Laufsohle, kpl.	2	2	2	ohne 18, 19
21	676 15	Senkschraube M10 x 27,5	4	4	4	
22	673 22	Senkniet	2	2	2	
23	686 73	Messer-Schuhplatte, Mitte	1	1	1	
24	673 14	Messerschuh mit Platte, Mitte kpl.	1	1	1	inkl. 23, 24
25	694 48	Senkschraube M12 x 30	2	2	2	
26	707 95	Balkenrücken	1	-	-	
a	707 96	Balkenrücken	-	1	-	
b	707 97	Balkenrücken	-	-	1	
27	676 16	Messerführungsarm, unten	2	2	4	
28	006 09	Sicherungsmutter M10 x 1) ¹	4	4	8	
a	005 97	Sechskantmutter M10) ¹	4	4	8	↙ 270
29	694 90	Senkschraube M10 x 1 x 38,5) ¹	4	4	8	
a	002 16	Innensechskantschraube M10 x 30) ¹	4	4	8	
30	673 20	Messerführungsplatte, links	1	1	-	
31	676 17	Messer-Schuhplatte, links	1	1	1	
32	675 95	Messerschuh mit Platte, links, kpl.	1	1	1	inkl. 5, 31
33	016 18	Spannhülse 5 x 16	4	4	4	
34	016 00	Spannhülse 8 x 14	4	4	4	
35	676 18	Tensilockschrabe M 8 x 14	4	4	4	
36	682 46	Verschlussdeckel A 24	2	2	2	
37	682 47	Gelenklager	2	2	2	
a	682 49	Sicherungsring SB 28	2	2	2	
38	682 48	Dichtring	2	2	2	
40	682 43	Messermitnehmer, kpl.	1	1	1	für Obermesser, inkl. 36, 37, 37a, 38
41	673 04	Messerklunge, 3 Loch	10	12	14	für Obermesser
a	673 04	Messerklunge, 3 Loch	13	15	17	für Untermesser
42	676 22	Linsensenkniete 6 x 18	36	40	44	für Obermesser
a	676 22	Linsensenkniete 6 x 18	24	28	32	für Untermesser
43	675 97	Obermesserrücken	1	-	-	
a	675 98	Obermesserrücken	-	1	-	
b	707 98	Obermesserrücken	-	-	1	
44	673 11	Messerklunge, 4 Loch	4	4	4	
45	673 05	Messerklunge mit Pilz	4	4	4	für Obermesser
a	673 05	Messerklunge mit Pilz	2	2	4	für Untermesser
46	676 23	Linsensenkniete 6 x 20	6	6	6	
47	673 10	Untermesserrücken	1	-	-	
a	675 99	Untermesserrücken	-	1	-	Klingenteilung 84 mm
b	707 99	Untermesserrücken	-	-	1	
c	710 26	Untermesserrücken	1	-	-	
d	710 27	Untermesserrücken	-	1	-	Sonderausf. Klingenteilung 70 mm
e	710 28	Untermesserrücken	-	-	1	
49	682 42	Messermitnehmer, kpl.	1	1	1	für Untermesser inkl. 36, 37, 37a, 38
50	676 01	Mitnehmerplatte	1	1	1	Klingenteilung 84 mm
a	710 25	Mitnehmerplatte	1	1	1	Klingenteilung 70 mm
51	676 26	Messerschutzeiste, Kunststoff	1	-	-	
a	676 27	Messerschutzeiste, Kunststoff	-	1	-	
b	676 24	Messerschutzeiste, Kunststoff	-	-	1	

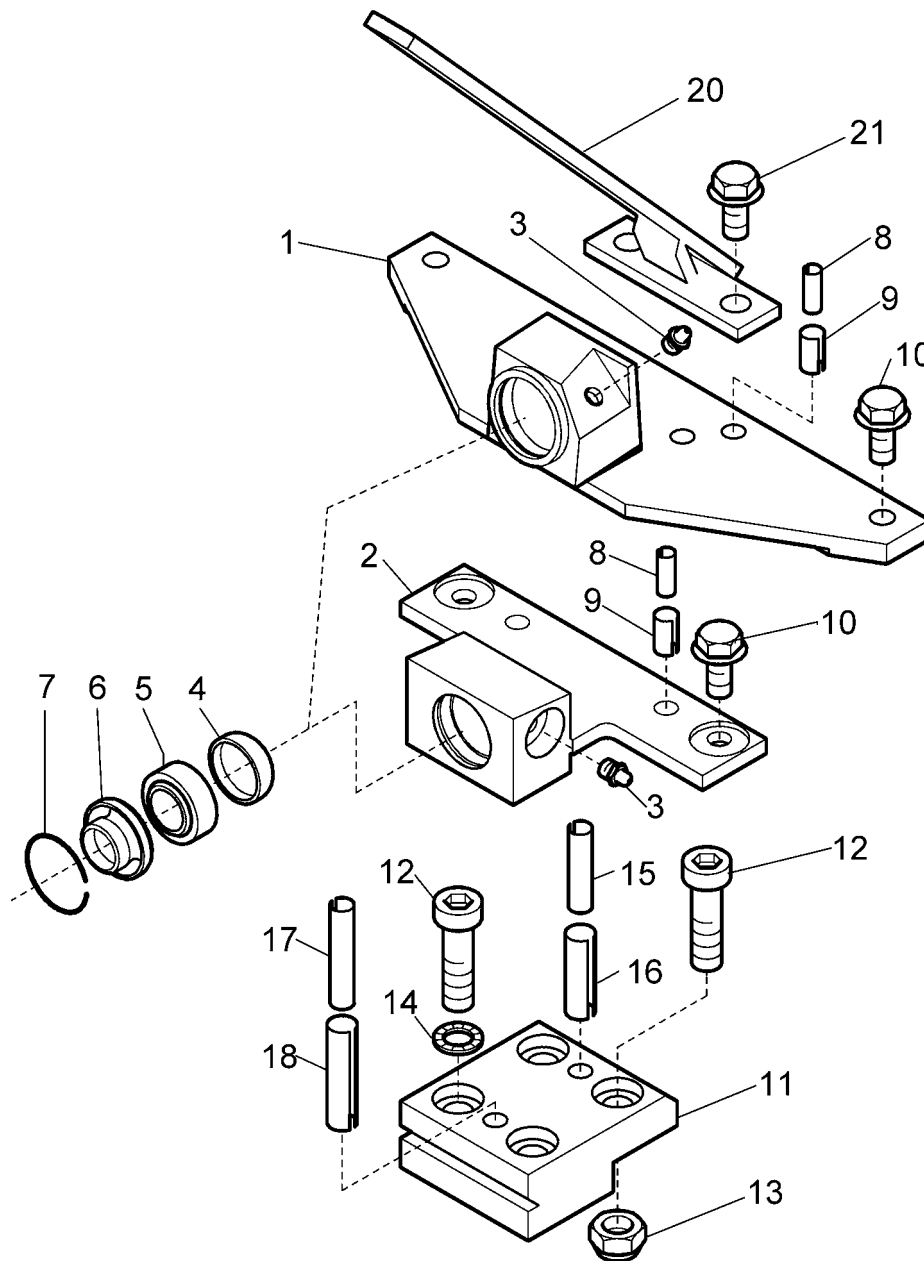
)¹ = auf Ausführung achten

↙ 270 = Teil mit Loctite 270 einkleben

Tafel 2864 Bausatz Doppelmessermähbalken-Versatz 78614

Blatt 1 von 1

für 5547 661
für 5547 671



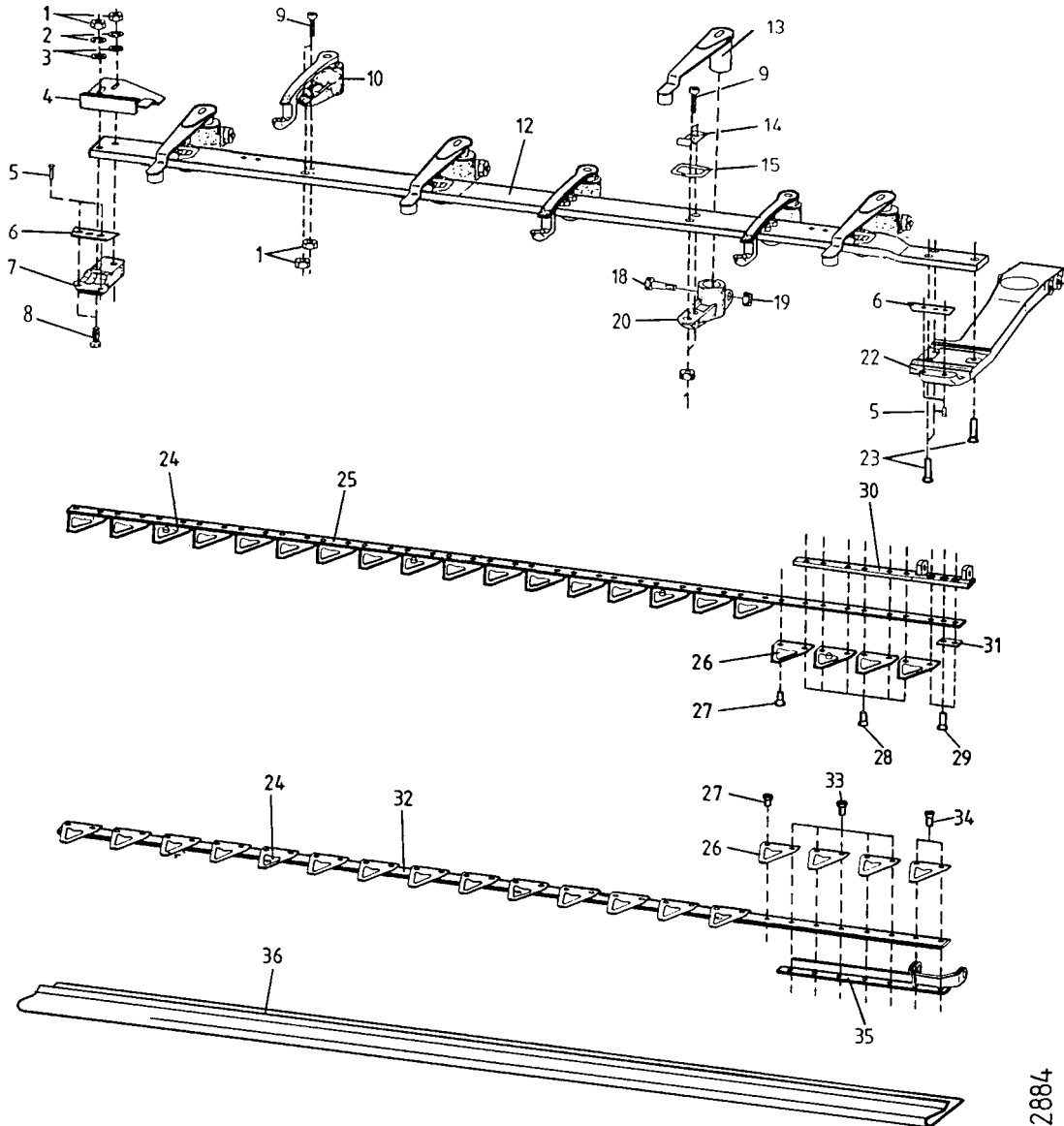
Pos.	Teile-Nr.	Stück	Bezeichnung	Abmessung	Norm	Bemerkung
1	778 60	1	Messermitnehmer Obermesser kpl.			incl. 3 - 7
2	778 61	1	Messermitnehmer Untermesser kpl.			incl. 3 - 7
3	263 90	2	Schmiernippel	H1 SFG 6x1		
4	682 46	2	Verschlussdeckel	A 24	DIN 443	
5	676 20	2	Gelenklager			
6	682 48	2	Dichtring			
7	682 49	2	Sicherungsring	SB 28		
8	016 18	4	Spannhülse	5x16	DIN 1481	
9	016 00	4	Spannhülse	8x14	DIN 1481	
10	676 18	4	Sechskantschraube Verbus-Ripp M 8x 14			
11	778 68	2	Halter			
12	002 26	8	Innensechskantschraube	M10x 35	DIN 912	
13	281 10	4	Sicherungsmutter	M10	DIN 980	
14	164 71	4	Schnorrscheibe	VS 10		
15	016 11	2	Spannhülse	6x32	DIN 1481	
16	015 92	2	Spannhülse	10x32	DIN 1481	
17	165 33	2	Spannhülse	6x40	DIN 1481	
18	016 09	2	Spannhülse	10x40	DIN 1481	
20	778 72	1	Grasverteiler			
21	488 36	2	Sechskantschraube Verbus-Ripp M 8x 12			
	998 569	1	Montageanleitung			

Tafel 2182

Doppelmesser-Mähbalken, Seitenantrieb

1,20 m für 5546 161
1,45 m für 5546 171

Blatt 1 von 1



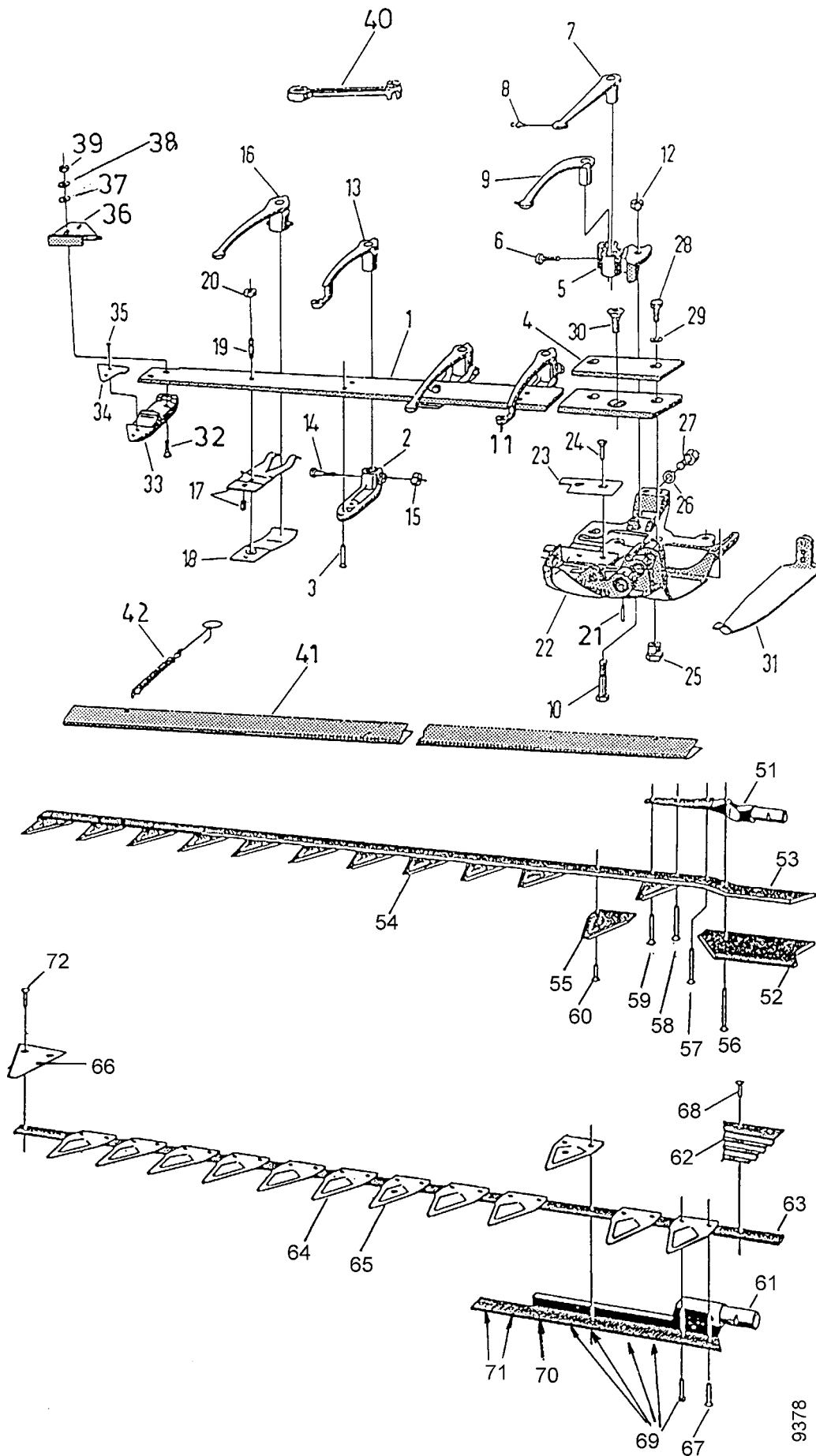
2884

Bild	Teil-Nr.	Benennung	Stück	Bemerkung	Bild	Teil-Nr.	Benennung	Stück	Bemerkung
			1,20 m / 1,45 m					1,20 m / 1,45 m	
	730 90	DM-Mähbalken kpl. 1,20 m	1	inkl. 1-36	20	676 13	Halter kpl.	3/4	inkl. 1, 9 und 18
	730 91	DM-Mähbalken kpl. 1,45 m	1	inkl. 1-36	22	712 13	Antriebschuh kpl.	1	inkl. 5 und 6
	712 15	Obermesser 1,20 m	1	inkl. 25-31	23	712 14	Senkniete 10x38	3	
	712 16	Obermesser 1,45 m	1	inkl. 25a - 31	24	673 05	Messerklinge mit Pilz	3/4	für Obermesser
	712 23	Untermesser kpl. 1,20 m	1	inkl. 24, 26, 27,	a	673 05	Messerklinge mit Pilz	2/3	für Untermesser
	712 24	Untermesser kpl. 1,45 m	1	32-35	25	712 17	Obermesserrücken 1,20 m	1	
					a	712 18	Obermesserrücken 1,45 m	1	
1	005 97	Sechskantmutter M 10	12/16		26	673 04	Messerklinge	14/19	für Obermesser
2	012 97	Federring A 10	2		a	673 05	Messerklinge	13/15	für Untermesser
3	007 84	Scheibe 10,5x21x2	5/6		27	676 22	Linsensenkniete 6x18	27/35	für Obermesser
4	110 04	Messerführungsplatte, rechts	1		a	676 22	Linsensenkniete 6x18	23/29	für Untermesser
5	073 21	Senkniete 5x20	4		28	682 54	Linsensenkniete 6x24	6	
6	676 17	Schuhplatte	2		29	676 23	Linsensenkniete 6x20	3	
7	712 19	Abschlussmesser, rechts	1	inkl. 5 und 6	30	712 20	Obermesserkopf	1	
8	000 06	Sechskantschraube M 10x40	2		31	712 22	Führungsplatte	1	
9	002 53	Innensechsk.-Schr. M 10x30	10/14		32	673 10	Untermesserrücken 1,20 m	1	
10	712 10	Messerführungsarm, unten	2/3		a	712 25	Untermesserrücken 1,45 m	1	
12	712 11	Balkenrücken 1,20 m	1		33		Halbrundniete 6x23,5	5	
a	712 12	Balkenrücken 1,45 m	1		34	110 10	Senkniete 6x23	2	
13	676 12	Messerführungsarm, oben	3/4		35	712 21	Untermesserkopf	1	
14	687 61	Schelle	3/4		36	676 26	Messerschutzeiste 1,20 m	1	
15	687 60	Klappring	3/4		a	676 27	Messerschutzeiste 1,45 m	1	
18	000 06	Sechskantschraube M 8x40	3/4						
19	005 95	Sechskantmutter M 8	3/4						

Tafel 2482 Schneidwerk, Doppelmesser

Typ 3400 SM

Blatt 1 von 2



9378

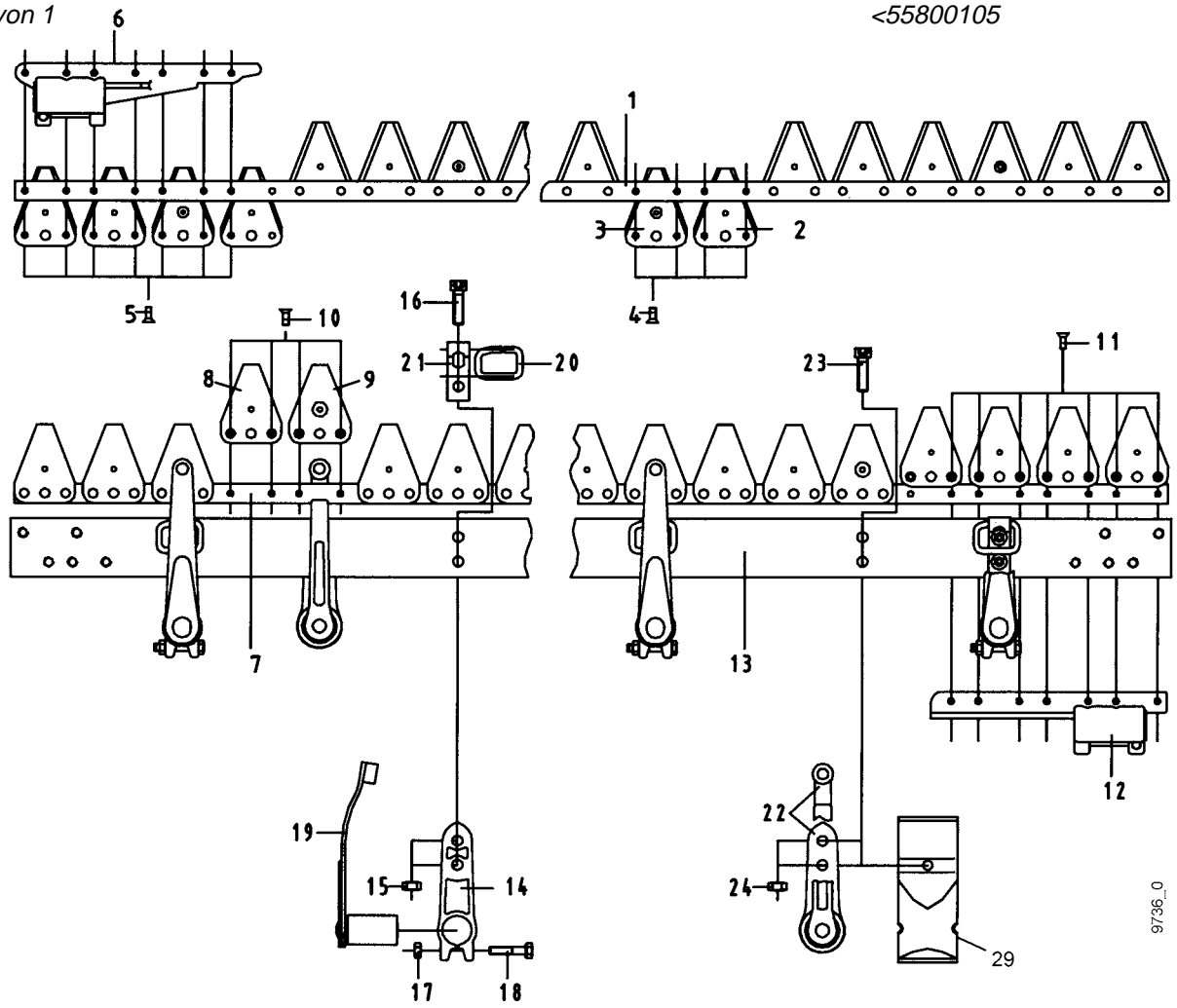
Tafel 2482 Schneidwerk, Doppelmesser

Typ 3400 SM

Blatt 2 von 2

Pos.	Teile-Nr.	Stück	Bezeichnung	Abmessung	Norm	Bemerkung
1		1	Balkenrücken	1,20m		
1a		1	Balkenrücken	1,40m		
2	766 14	2	Halter			
3	245 67	4	Senkniet	9x40	DIN 661	
4	113 37	1	Auflageplatte			
5	766 15	1	Halter			
6	001 15	1	Sechskantschraube	M12x25	DIN 933	
7	010 97	1	Führungsarm			
8		2	Schmiernippel			
9	109 72	1	Führungsarm			
10	000 25	1	Sechskantschraube	M12x65	DIN 931	
11	766 16	1	Messerführungsarm, unten			
12	005 98	1	Sechskantmutter	M12	DIN 934	
13	766 17	1	Messerführungsarm, unten			
14	000 06	2	Sechskantschraube	M8x40	DIN 931	
15	005 95	2	Sechskantschraube	M8	DIN 934	
16	109 96	3	Messerführungsarm, oben			
17	109 97	3	Oberfeder			
18	109 98	3	Unterfeder			
19						
20	281 10	3	Sicherungsmutter	M10	DIN 980	
21	581 02	1	Spannhülse	8x40	DIN 1481	
22	766 18	1	Innenschuh			
23	766 12	1	Innenschuhplatte			
24		2	Senkniet	7x30	DIN 661	
25	109 77	2	Bolzen			
26	007 85	1	Scheibe	13	DIN 125	
27	001 15	1	Sechskantschraube	M12x25	DIN 933	
28	001 27	2	Sechskantschraube	M10x30	DIN 933	
29	494 10	2	Zahnscheibe	A10	DIN 6797	
30		1	Senkschraube	M10x20	DIN 7991	
31	109 86	1	Innenschuhsohle			
32		2	Senkschraube	M10x43		
33	766 13	1	Abschlussmesser mit Platte			
34	464 98	1	Abschlussplatte			
35	017 58	1	Senkniet	5x17		
35a	017 56	1	Senkniet	5x22		
36	110 04	1	Führungsplatte			
37	007 84	2	Scheibe	10,5	DIN 125	
38		2	Zahnscheibe	A10	DIN 6797	
39	005 97	2	Sechskantmutter	M10	DIN 934	
40		1	Spezialschlüssel			
41	770 05	1	Messerschutzeiste	125cm		
41a	770 04	1	Messerschutzeiste	135cm		
42	745 28	2	Zugfeder			
51	110 06	1	Obermesserkopf			
52	110 32	1	Messerkopfplatte			
53	396 39	1	Obermesser	1,20m		
53a	109 44	1	Obermesser	1,40m		
54	110 16	12	Doppelmesser Klinge			
54a	110 16	15	Doppelmesser Klinge			
55	766 06	3	Doppelmesser Klinge			
56		1	Senkniet	6x37		
57		1	Senkniet	6x29		
58		1	Senkniet	6x24		
59		1	Senkniet	6x23		
60		29	Halbrundniet	6x12,5		
60a		35	Halbrundniet	6x12,5		
61	110 07	1	Untermesserkopf			
62	110 33	1	Messerkopfplatte			
63	396 40	1	Untermesser	1,22m		
63a	766 04	1	Untermesser	1,40m		
64	110 16	13	Doppelmesser Klinge			
64a	110 16	16	Doppelmesser Klinge			
65	766 06	2	Doppelmesser Klinge mit Pilz			
66	766 07	1	Messer Klinge			
67		1	Senkniet	6x20		
68		2	Senkniet	6x12		
69		5	Halbrundniet	6x20		
70		1	Halbrundniet	6x18,5		
71		2	Halbrundniet	6x18		
72		23	Halbrundniet	6x12,5		
72a		29	Halbrundniet	6x12,5		

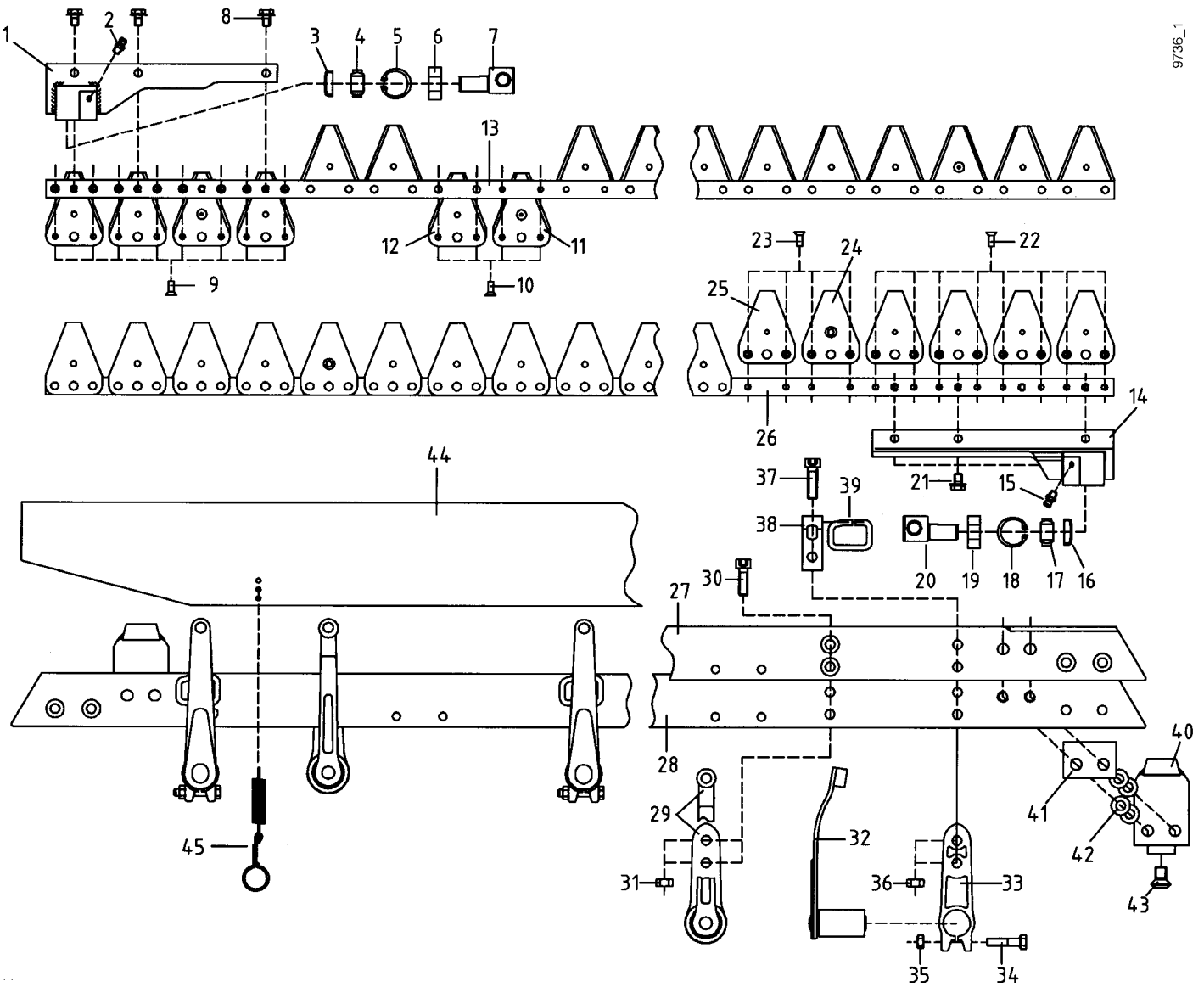
Tafel 300402 Mähbalken, Doppelmesser 160 cm für Portalmähwerk 5546 281
Blatt 1 von 1 <55800105



Pos.	Teil-Nr.	Benennung	Stück	Bemerkungen
	470 154	Mähbalken Doppelmesser 160	1	incl. 1 - 24
	470 155	Mähmesser 160 unten	1	incl. 7 - 12
	470 156	Mähmesser 160 oben	1	incl. 1 - 6
1		Messerrücken 160 unten	1	
2	673 11	Messerklinge	20	
3	673 05	Messerklinge mit Pilz	4	
4	676 22	Senkniete 6x19	41	
5	682 54	Senkniete 6x24	7	
6	470 158	Messermittnehmer Untermesser	1	
7		Messerrücken 160 oben		
8	673 11	Messerklinge	19	
9	673 05	Messerklinge mit Pilz	5	
10	676 22	Senkniete 6x19	41	
11		Senkniete 6x25	7	
12	470 159	Messermittnehmer Obermesser	1	
13		Balkenrücken 160	1	
14	676 13	Halter für Obermesser	5	incl. 14 - 18
15	005 97	Sechskantmutter M10	10	
16	002 26	Innensechskantschr. M10x35	10	
17	005 95	Sechskantmutter M 8	5	
18	000 06	Sechskantschraube M 8x40	5	
19	676 12	Führungsarm Obermesser	5	
20	687 60	Bügel	5	
21	687 61	Federplatte	5	
22	676 16	Führungsarm kpl. Untermesser	4	incl. 23 - 24
23	002 52	Innensechskantschr. M10x30	8	
24	005 97	Sechskantmutter M10	8	
	470 157	Messerschutzleiste kpl. 160	1	incl. Spannfeder
	745 28	Spannfeder	2	

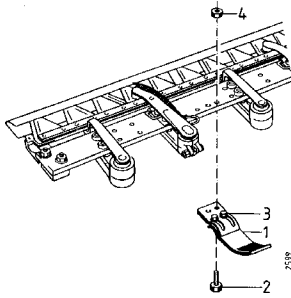
9736_0

Tafel 300403 Mähbalken, Doppelmesser 160 cm für Portalmähwerk 5546 281
Blatt 1 von 1 >55800106



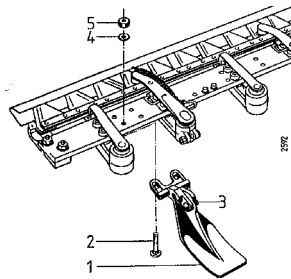
Pos.	Teil-Nr.	Benennung	Stück	Bemerkungen	Pos.	Teil-Nr.	Benennung	Stück	Bemerkungen
	470 168	Mähbalken Doppelmesser 160	1	incl. 1 - 45	22	603 43	Senkniete 6x16	8	
	470 170	Mähmesser 160 unten	1	incl. 22 - 26	23	676 22	Senkniete 6x19	40	
	470 169	Mähmesser 160 oben	1	incl. 9 - 13	24	673 05	Messerklinge mit Pilz	4	
1	470 171	Messermittnehmer kpl. OM	1	incl. 1 - 8	25	673 11	Messerklinge	20	
2	263 90	Schmiernippel SFG 6x1	1		26		Messerrücken UM 160	1	
3	470 173	Verschlussdeckel	1		27		Balkenrücken 160 oben	1	
4	774 46	Gelenklager	1		28		Balkenrücken 160 unten	1	
5	013 71	Sicherungsring i30x1,2	1		29	676 16	Führungsarm kpl. Untermesser	4	incl. 30, 31
6	470 174	Dichtring	1		30	002 53	Innensechskantschr. M10x30	8	
7	765 02	Gelenkzapfen 17	1		31	005 97	Sechskantmutter M10	8	
8	676 18	Sechskantschr. Verbus M8x14	3		32	676 12	Führungsarm Obermesser	5	
9	603 43	Senkniete 6x16	8		33	676 13	Halter für Obermesser	5	incl. 34 - 37
10	676 22	Senkniete 6x19	40		34	000 06	Sechskantschraube M 8x40	5	
11	673 05	Messerklinge mit Pilz	5		35	005 95	Sechskantmutter M 8	5	
12	673 11	Messerklinge	19		36	005 97	Sechskantmutter M10	10	
13		Messerrücken OM 160	1		37	002 26	Innensechskantschr. M10x35	10	
14	470 172	Messermittnehmer kpl. UM	1	incl. 14 - 21	38	687 61	Federplatte	5	
15	263 90	Schmiernippel SFG 6x1	1		39	687 60	Bügel	5	
16	470 173	Verschlussdeckel	1		40	470 167	Messerauflage	2	
17	774 46	Gelenklager	1		42	731 74	Einstellscheibe 14/20x0,5	X	
18	013 71	Sicherungsring i30x1,2	1		43	795 03	Senkschr. In6kt. M12x31,5	4	
19	470 174	Dichtring	1		44	470 157	Messerschutzleiste kpl. 160	1	incl. 45
20	765 02	Gelenkzapfen 17	1		45	745 28	Spannfeder	2	
21	676 18	Sechskantschr. Verbus M8x14	3						

Tafel 2402 Laufsohle, verstellbar für Doppelmesser-Mähbalken **ESM**



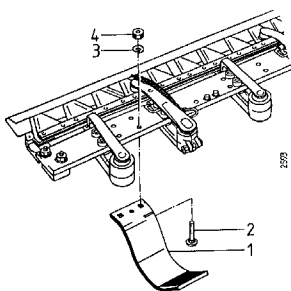
Pos.	Teil-Nr.	Benennung	Bemerkung
1	582 22	Laufsohle, kpl.	verstellbar
2	007 45	Flachrundschr. M 8 x 30	
a	494 08	Zahnscheibe 8	
3	001 09	Sechskantschr. M 8 x 20	
a	007 82	Scheibe 8	
b	005 95	Sechskantmutter M 8	
4	005 95	Sechskantmutter M 8	

Tafel 2403 Laufsohle, verstellbar für Doppelmesser-Mähbalken **Busatis u.ESM**



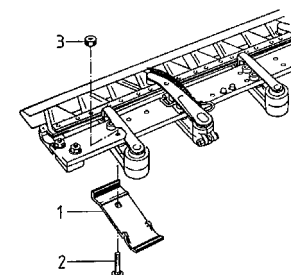
Pos.	Teil-Nr.	Benennung	Bemerkung
1	5547 961	Paar Laufsohlen, kpl.,	höhenverstellbar, Öko, Schnitthöhe 3 - 12 cm, inkl. 2 - 5
2	007 45	Flachrundschr. M 8 x 30	
3	007 52	Flachrundschr. M 8 x 35	
a	007 82	Scheibe 8	
b	005 95	Sechskantmutter M 8	
4	494 08	Zahnscheibe 8	
5	005 95	Sechskantmutter M 8	

Tafel 2404 Laufsohle, Öko für Doppelmesser-Mähbalken **Busatis u.ESM**



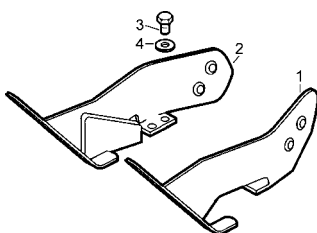
Pos.	Teil-Nr.	Benennung	Bemerkung
1	5547 951	Paar Laufsohlen, kpl.	Schnitthöhe ca. 9 cm, starr, Öko, inkl. 2-4
2	007 45	Flachrundschr. M 8 x 30	
3	494 08	Zahnscheibe 8	
4	005 95	Sechskantmutter M 8	

Tafel 2405 Schutzkufe für Doppelmesser-Mähbalken **Busatis**



Pos.	Teil-Nr.	Benennung	Bemerkung
1	690 60	Schutzkufe	für Untermesserführung inkl. 2-3
2	007 42	Flachrundschr. M 10 x 50	
3	005 97	Sechskantmutter M 10	

Tafel 2406 Außenschuh für Doppelmesser-Mähbalken **ESM**



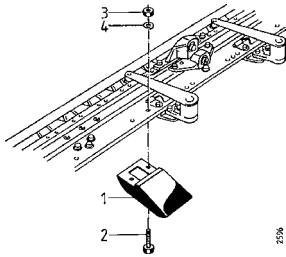
Pos.	Teil-Nr.	Benennung	Bemerkung
1	678 96	Außenschuh, links	inkl. 3 u. 4
2	678 97	Außenschuh, rechts	inkl. 3 u. 4
3	001 03	Sechskantschraube M 10 x 25	
4	007 84	Scheibe 10,5	

hierzu Anbaumöglichkeit von Schwadblechen:

075 32 Schwadblech, links,	inkl. Befestigungsteilen
075 33 Schwadblech, rechts,	inkl. Befestigungsteilen

Tafel 2407 Zusatzgewicht für Doppelmesser-Mähbalken

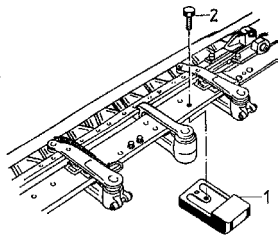
ESM



Pos.	Teil-Nr.	Benennung	Stück	Bemerkung
1	5547 911	Zusatzgewicht	1	inkl. 2 - 3
2	000 49	Sechskantschr. M 8 x 35,	2	
3	494 08	Zahnscheibe 8	2	
4	005 95	Sechskantmutter M 8	2	

Tafel 2408 Zusatzgewicht für Doppelmesser-Mähbalken

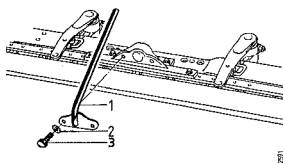
Busatis



Pos.	Teil-Nr.	Benennung	Stück	Bemerkung
1	5547 921	Zusatzgewicht	1	inkl. 2 - 3
2	001 27	Sechskantschr. M 80 x 30	2	

**Tafel 2409 Grasverteiler für Doppelmesser-Mähbalken
Sonderausführung**

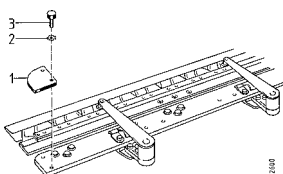
Busatis u. ESM



Pos.	Teil-Nr.	Benennung	Stück	Bemerkung
1	690 55	Grasverteiler	1	
2	494 08	Zahnscheibe 8	2	
3	001 09	Sechskantschr. M 8 x 20	2	

Tafel 2410 Abweiser für Doppelmesser-Mähbalken

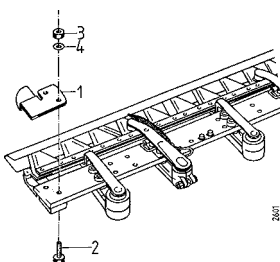
ESM



Pos.	Teil-Nr.	Benennung	Stück	Bemerkung
	719 96	Teilesatz; Mähbalken-Abweiser		inkl. 1, 2, 3
1	721 78	Mähbalkenabweiser	2	
2	494 10	Zahnscheibe 10	4	
3	001 05	Sechskantschr. M 10 x 16	4	

Tafel 2411 Abweiser für Doppelmesser-Mähbalken

Busatis



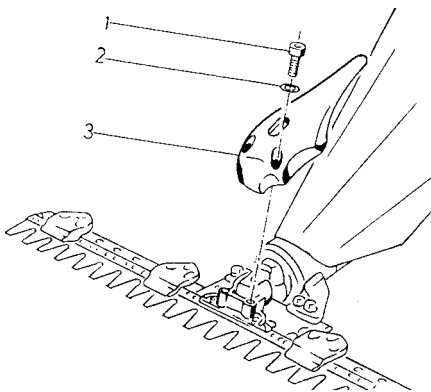
Pos.	Teil-Nr.	Benennung	Stück	Bemerkung
	719 85	Teilesatz; Mähbalken-Abweiser		inkl. 1, 1a und 4 Stck. 2
1	721 73	Mähbalken-Abweiser; links	2	
a	721 74	Mähbalken-Abweiser; rechts	2	
2	000 39	Sechskantschr. M 10 x 45	4	

Zubehör für Mähbalken (Planetentriebwerk): Grasverteiler, Abweiser

Blatt 1 von 1

**Tafel 2136 Zubehör für Mähbalken
Grasverteiler Standardausführung**

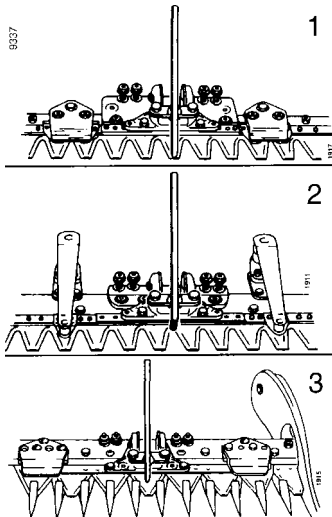
Planetenmähwerk Kurbelstein bis 38 mm



Pos.	Teil-Nr.	Benennung	Stück
1	002 20	Innensechskantschraube M 10 x 40	2
2	164 71	Schraubensicherung VS 10	2
3	070 93	Grasverteiler	1

**Tafel 2400 Zubehör für Mähbalken
Grasverteiler Sonderausführung**

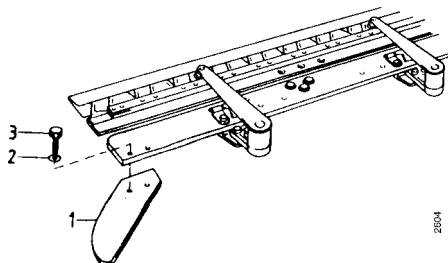
Planetenmähwerk Kurbelstein bis 38 mm



Pos.	Teil-Nr.	Benennung	Stück	Bemerkung
1	620 71	Grasverteiler	1	Universalmähbalken für 2447 861; 871
2	633 37	Grasverteiler	1	Kommunalmähbalken für 3447 961
3	633 37	Grasverteiler	1	Fingermähbalken 3447 061; 071; 081

**Tafel 2401 Mähbalken - Abweiser
für Kommunal-Mähbalken 3447 961**

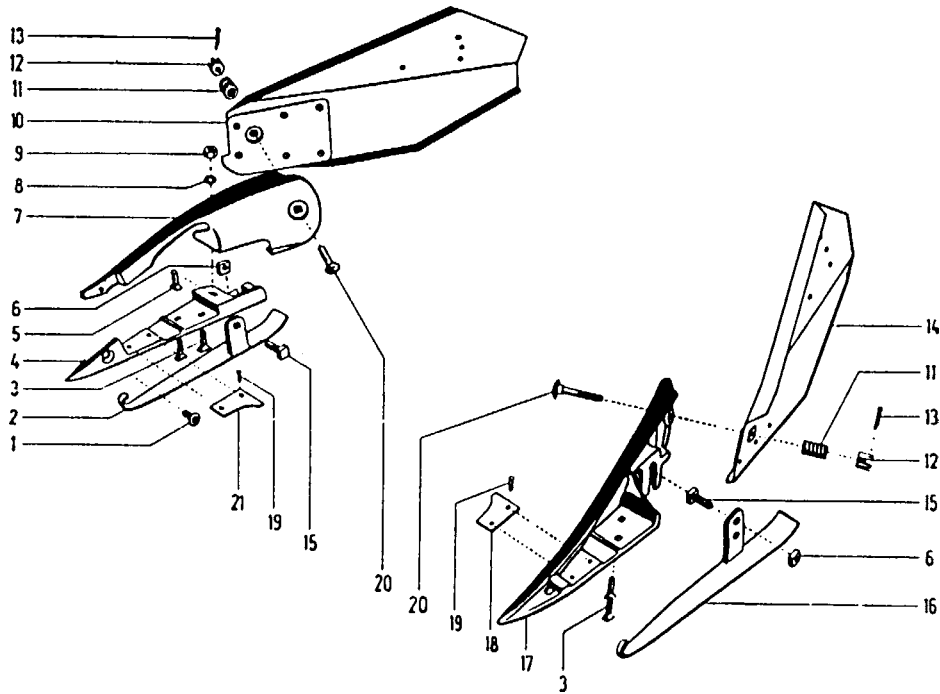
Planetenmähwerk



Pos.	Teil-Nr.	Benennung	Stück
1	670 42	Mähbalken-Abweiser, links	1
a	670 43	Mähbalken-Abweiser, rechts	1
2	494 10	Zahnscheibe 10	4
3	001 13	Sechskantschraube M 10 x 20	4

Tafel 156 Schwadblech, Schuh

Blatt 1 von 1



Pos.	Teil-Nr.	Benennung	Stück	Bemerkung
1	075 28	Senkschraube	1	
2	075 58	rechte Laufsohle	1	
3	075 03	Fingerschraube	4	
4	075 61	Schuhunterteil	1	
5	075 03	Fingerschraube	1	
6	005 98	Sechskantmutter M 12	2	
7	075 64	Schuh kompl.	1	Bild 1, 4, 5, 7 - 9, 19, 21
8	012 82	Federring 10	1	
9	005 97	Sechskantmutter M 10	1	
10	075 33	rechtes Schwadblech kompl.	1	Bild 11 - 13, 20 für Messerbalken ab 1,20 m
11	127 93	Druckfeder	2	
12	075 31	Kronenmutter	2	
13	014 52	Splint 3 x 28	2	
14	075 32	linkes Schwadblech kompl.	1	Bild 11 - 13, 20 für Messerbalken ab 1,20 m
15	075 02	Vierkantschraube	2	
16	075 48	Laufsohle links	1	
17	075 63	linker Schuh, kompl.	1	Bild 17 - 19
18	075 10	Schneidplatte links	1	
19	017 67	Senkniet 5 x 18	4	
20	075 30	Flachrundschraube	2	
21	075 01	Schneidplatte rechts	1	

x = nach Bedarf

agria

MotorGartenGeräte

agria-Werke GmbH

Bittelbronner Straße 42

D-74219 Möckmühl

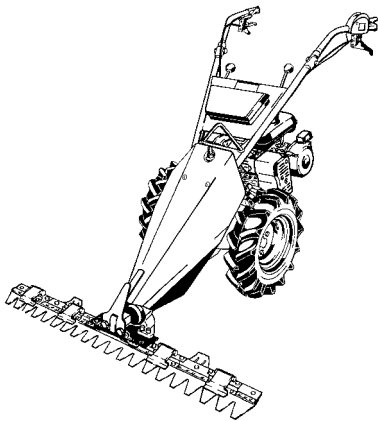
Telefon +49(0)6298 /39-0

Telefax +49(0)6298/39-111

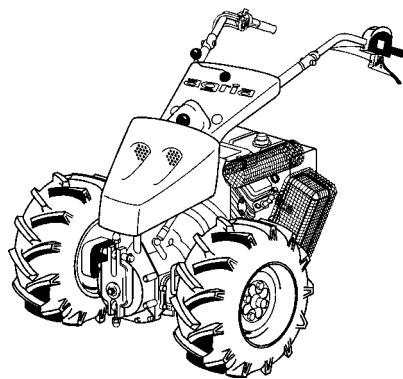
e-mail: info@agria.de

Internet: www.agria.de

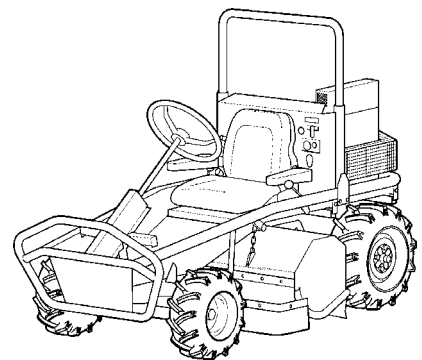
Das Erfolgsprogramm



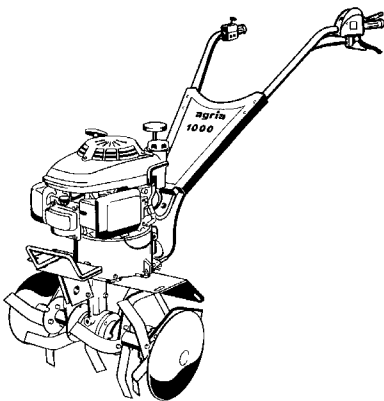
Balkenmäher



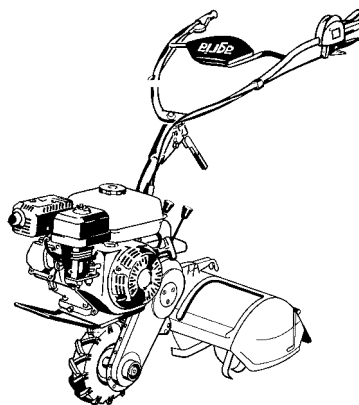
Geräteträger



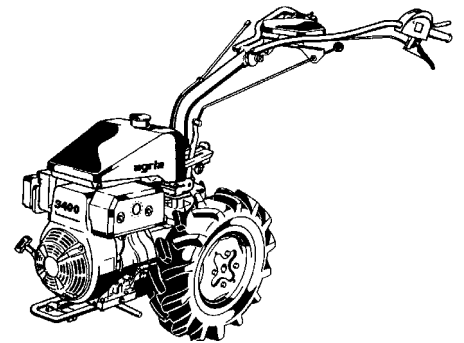
Aufsitzmäher



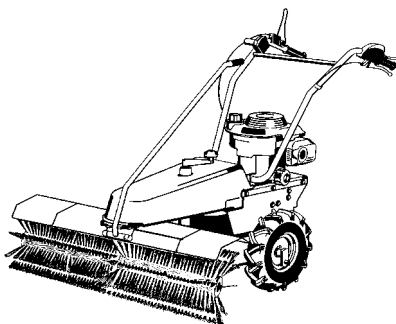
Motorhacken



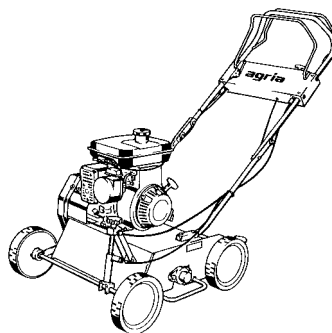
Einradhacken



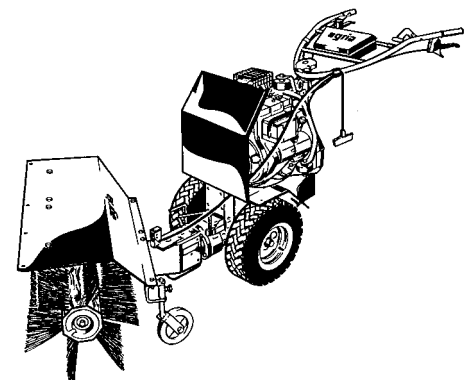
Einachsschlepper



Kehrmaschinen



Vertikutierer



Kombigeräte